

Préparation d'une solution par dissolution d'un solide

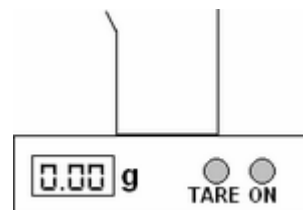
Dilution d'une solution

On souhaite préparer 100 mL d'une solution de chlorure de sodium ayant une concentration massique de 6g/L.

Mode opératoire :

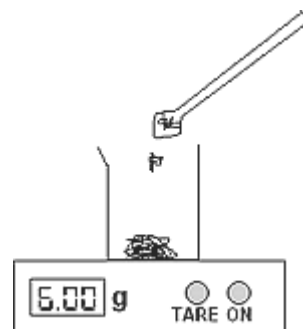
1^{ère} étape : préparation de la balance :

1. Mettre sous tension la balance et placer le bécher dessus.
2. Appuyer sur le bouton tare de la balance (permet de mettre à zéro celle-ci)



2^{ème} étape : pesage du solide à dissoudre

1. Quelle masse de solide doit on dissoudre pour obtenir 100 mL d'une solution de concentration massique de 6 g/L
.....
2. Donner une raison pour laquelle on préférera peser 6 g de solide plutôt que la masse de la question 1
.....
3. Avec la spatule, prélever quelques cristaux de chlorure de sodium et déposer les dans le bécher (sur la balance) jusqu'à obtenir 6g à l'affichage (retires des cristaux si vous dépasser les 6 g)



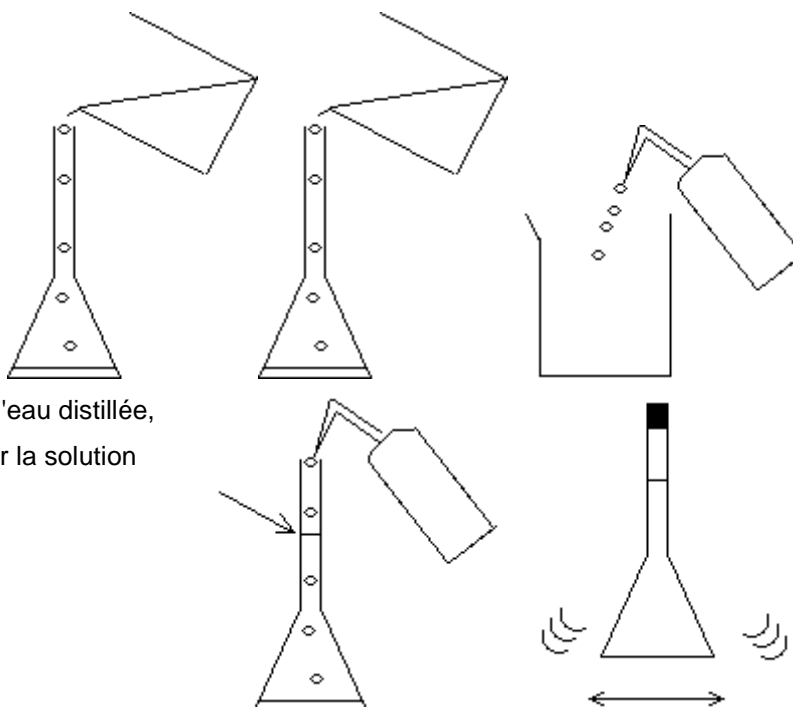
3^{ème} étape : dissolution du solide

1. Verser environ 50 mL d'eau distillée dans le bécher.
2. Dissoudre le chlorure de sodium.



4^{ème} étape : préparation de la solution finale

1. vider le contenu du bécher dans la fiole jaugée 100 mL.
2. rincer à l'eau distillée votre bécher et le vider dans la fiole jaugée
3. compléter la fiole jaugée à 100 mL avec de l'eau distillée, boucher la fiole et agiter pour homogénéiser la solution



Quelle est la concentration massique de la solution obtenue ?

.....

.....

.....

Comment pourrait-on obtenir 100 mL de solution à 6g/L à partir de cette solution ?

.....

.....

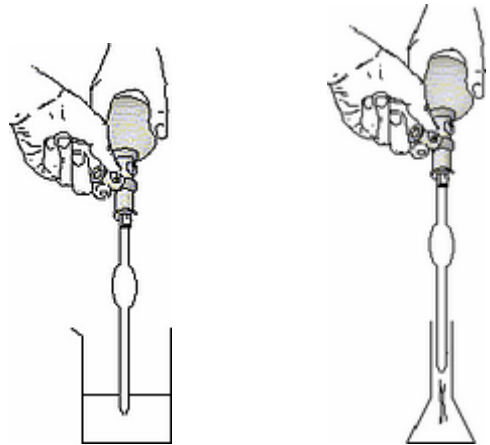
.....

5ème étape : préparation de la solution demandée

1. Verser environ la moitié de la fiole jaugée dans le deuxième becher.

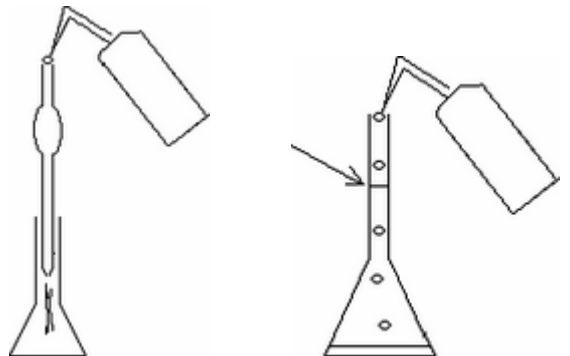


2. A l'aide de la pipette de 10 mL et du système d'aspiration, prélever 10 mL de la solution du bécher.



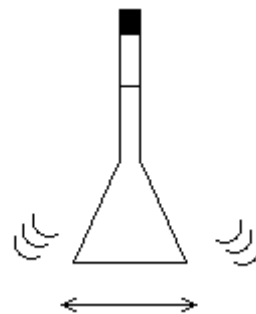
3. Déposer ces 10 mL dans la deuxième fiole jaugée de 100 mL.

4. Rincer la pipette à l'eau distillée en faisant s'écouler « l'eau de rinçage » dans la fiole jaugée.



5. Compléter la fiole jaugée jusqu'au trait de jauge avec de l'eau distillée.

6. Boucher la fiole jaugée et homogénéiser la solution obtenue.



Calculer la concentration massique de la solution obtenue :

.....

.....