

Chimie : 8 points

On donne : $M(N) = 14 \text{ g.mol}^{-1}$; $M(O) = 16 \text{ g.mol}^{-1}$; $M(Cl) = 35,5 \text{ g.mol}^{-1}$; $M(N) = 14 \text{ g.mol}^{-1}$;
 $M(Cu) = 63,5 \text{ g.mol}^{-1}$ et $M(Ag) = 108 \text{ g.mol}^{-1}$.

1) Une solution (S_1), de volume $V_1 = 50 \text{ cm}^3$, est obtenue en dissolvant une masse $m_1 = 1,7 \text{ g}$ de nitrate d'argent ($AgNO_3$) dans l'eau distillée.

a. Calculer la concentration molaire C_1 de la solution (S_1).

b. Ecrire l'équation d'ionisation de nitrate d'argent dans l'eau.

c. Calculer la molarité des ions argent Ag^+ et nitrate NO_3^- dans cette solution.

2) On fait dissoudre du chlorure de cuivre ($CuCl_2$) dans l'eau distillée, pour obtenir une solution (S_2) de volume $V_2 = 20 \text{ cm}^3$ et de molarité $C_2 = 0,1 \text{ M}$.

a. Ecrire l'équation d'ionisation de chlorure de cuivre dans l'eau.

b. Calculer la molarité des ions cuivre Cu^{2+} et chlorure Cl^- dans cette solution.

3) On mélange les deux solutions (S_1) et (S_2). Il se forme un précipité.

a. Ecrire l'équation de précipitation qui a lieu.

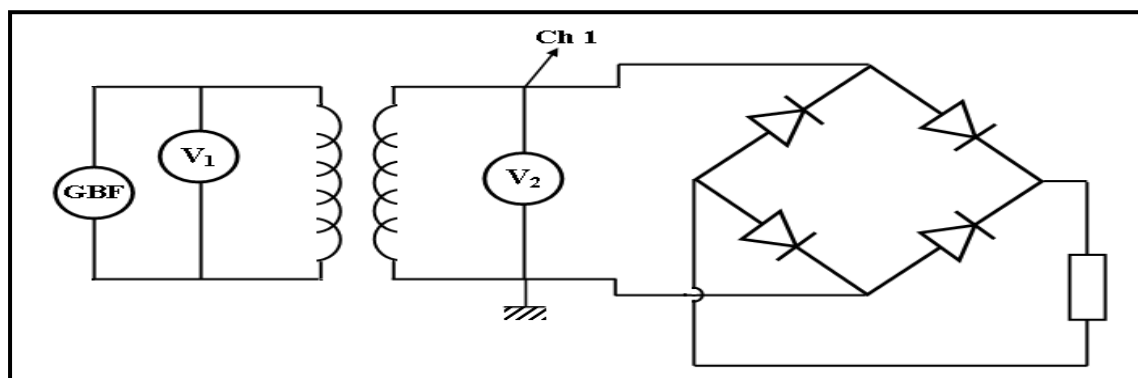
b. Donner le nom et la couleur du précipité.

c. Y a-t-il un réactif en excès ? Si oui lequel ?

d. Déduire la masse du précipité formé.

Exercice n°1 :

Soit le circuit schématisé ci-contre.



1) La tension u_1 est alternative, sinusoïdale et dont la valeur maximale est $U_{1max} = 300 \text{ V}$.

Déterminer la valeur efficace U_1 de cette tension (on donne $\sqrt{2} = 1,414$).

2) On dispose d'un transformateur dont le rapport de transformation est n . On branche un oscilloscope aux bornes du secondaire pour visualiser la tension de sortie u_2 , on obtient le graphe de la figure 1 (voir document joint).

a. Déterminer à partir du graphe :

i. La valeur maximale U_{2max} de la tension de sortie u_2 .

ii. La période T de cette tension.

iii. La fréquence N de cette tension.

b. Quel est le type de ce transformateur ? Justifier.

c. Calculer le rapport de transformation n de ce transformateur.

d. Sachant que le primaire comporte $N_1 = 1000$ spires, calculer le nombre N_2 de spires du secondaire.

3) A la sortie du transformateur on place un pont de diodes.

a. Représenter sur le schéma du circuit le sens du courant débité par le secondaire lors de chaque alternance avec des couleurs différentes.

b. Représenter sur la figure 2 la tension vue entre les bornes du résistor.

c. Comment appelle-t-on une telle tension ?

Exercice n°2 :

On considère un solide (S), de masse $m = 200 \text{ g}$, accroché à un ressort (R) et à un fil (F) comme l'indique la figure dans le document joint.

Le ressort, de constante de raideur $K = 40 \text{ N.m}^{-1}$, est incliné d'un angle $\alpha = 30^\circ$ par rapport à la verticale. On prendra $\|\vec{g}\| = 10 \text{ N.Kg}^{-1}$.

1) Représenter les forces extérieures qui s'exercent sur le solide (S).

2) Choisir un système d'axes orthonormés et représenter le sur la figure.

3) Ecrire les composantes de chacune des forces qui s'exercent sur le solide (S).

4) Ecrire la condition d'équilibre du solide (S).

5) Donner l'expression de la tension du ressort $\|\vec{T}_R\|$ en fonction de m , $\|\vec{g}\|$ et α

6) Calculer la tension du ressort.

7) Déduire l'allongement Δl du ressort à l'équilibre

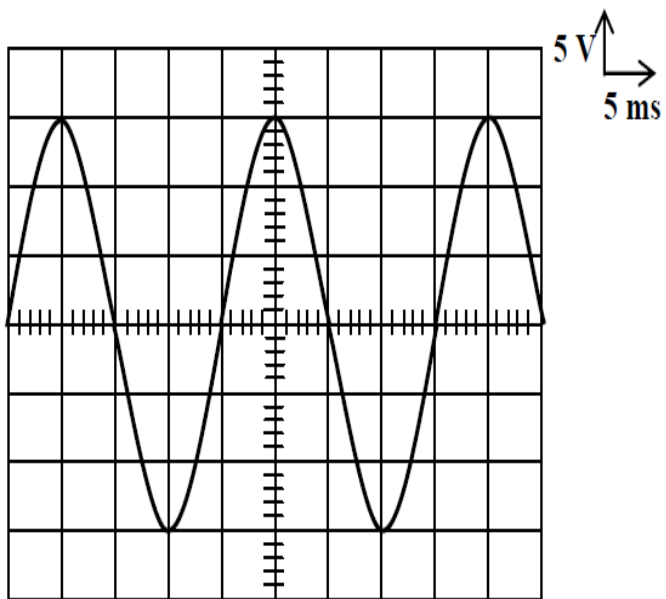


Figure 1

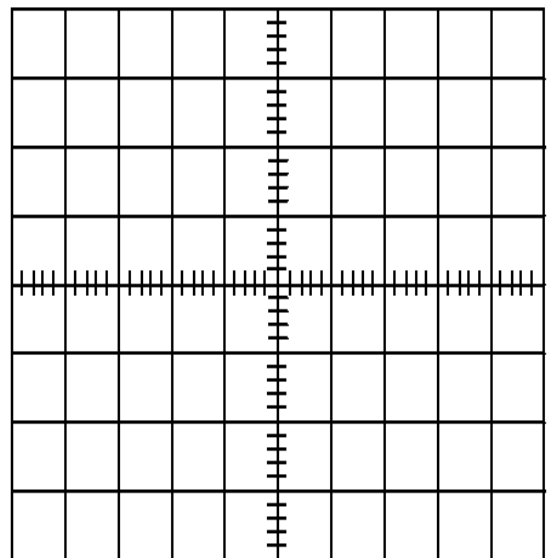


Figure 2

