

L. S. REGUEB

Prof: *Slimi Ridha*

2016/2017

□ ■ BAC BLANC ■ MAI 2017

Epreuve: **Sciences physiques**

Coef : **3**

Section: **4 SC-Inf**

Durée: **3Heures**

Le sujet comporte 5 pages numérotés de 1/5 à 5/5. Page 5/5 à rendre avec la copie

**CHIMIE : (5pts)**

Un flacon porte l'indication « **Alcool C<sub>4</sub>H<sub>10</sub>O** »

- 1) Citer la différence entre la combustion et l'oxydation ménagée d'un alcool.
- 2) Le tableau suivant regroupe les alcools isomères de formule brute **C<sub>4</sub>H<sub>10</sub>O** :

| Alcool                  | (A)         | (B)   | (C)                 | (D)   |
|-------------------------|-------------|---|---------------------|---|
| Formule semi-développée |             | $\text{CH}_3-\text{CH}_2-\text{CH}_2-\text{CH}_2-\text{OH}$ |                     | $\begin{array}{c} \text{OH} \\   \\ \text{CH}_3-\text{C}-\text{CH}_3 \\   \\ \text{CH}_3 \end{array}$ |
| Nom                     | Butan -2-ol |   | 2-méthylpropan-1-ol |   |

-a- Compléter le tableau sur la **figure-1- de la feuille annexe de la page 5/5**.

-b- Dégager du tableau les isomères de chaîne. Justifier la réponse.

3) Pour déterminer la classe de l'alcool contenu dans le flacon, on réalise son oxydation ménagée par une solution de permanganate de potassium (**KMnO<sub>4</sub>**) en milieu acide. On obtient un produit (**E**) qui donne :

\* un précipité jaune avec la 2,4-dinitrophényldrazine (**2,4-D,N,P,H**)

\* un précipité rouge brique avec la liqueur de Fehling (**L.F**).

-a- Préciser en le justifiant :-le groupe fonctionnel et la famille du produit (**E**).

- La classe de l'alcool contenu dans le flacon

-b- Parmi les alcools (**A**), (**B**), (**C**) et (**D**), préciser ceux dont le produit de l'oxydation ménagée donne les résultats précédents avec la (**2,4-D,N,P,H**) et la (**L.F**).

4) Sachant que l'alcool contenu dans le flacon est à chaîne carbonée linéaire :

-a- Identifier cet alcool.

-b- Donner la formule semi-développée de (**E**).

5) Lorsque le permanganate de potassium est en excès, l'oxydation ménagée de l'alcool considéré aboutit à un produit (**F**) soluble dans l'eau, et dont la formule semi-développée est: **CH<sub>3</sub>-CH<sub>2</sub>-CH<sub>2</sub>COOH**

-a- A quelle famille appartient (**F**).

-b- La dissolution totale d'une masse **m** de composé (**F**) dans l'eau, donne une solution aqueuse de volume **V= 50mL** et de concentration **C= 10<sup>-2</sup>mol.L<sup>-1</sup>**.

Calculer la masse **m**.

On donne les masses molaires atomiques en g.mol<sup>-1</sup> : **M(C)= 12 ; M(H)= 1 ; M(O)= 16**

**PHYSIQUE : (15 pts)**

**EXERCICE N°1 : (6 pts)**

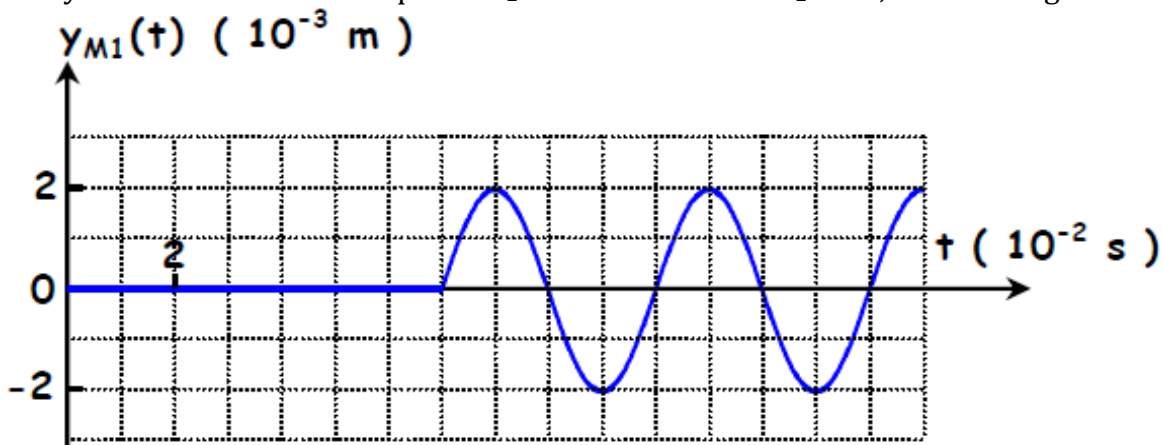
**A/ Ondes mécaniques progressives :**

Une lame vibrante est animée d'un mouvement rectiligne sinusoïdal de fréquence **N**. Elle est munie d'une pointe qui frappe verticalement la surface libre d'une nappe d'eau au repos en un point **S**.

La source commence à vibrer à l'instant **t = 0 s** ;

On néglige l'amortissement et la réflexion des ondes.

L'analyse du mouvement d'un point  $M_1$  situé à la distance  $x_1$  de  $S$ , donne le digramme suivant :



1) Déterminer à partir du graphe de la figure ci-contre :

- a- La fréquence  $N$ .
- b- L'instant  $t_1$  début du mouvement du point  $M_1$ .
- c- La distance  $x_1$ , sachant que l'onde se propage avec une célérité  $V = 0,25 \text{ m.s}^{-1}$ .

2) Dédire la valeur de la longueur d'onde  $\lambda$ .

3) -a- Déterminer l'équation horaire du mouvement du point  $M_1$ .

-b- Dédire l'équation horaire du mouvement de la source  $S$ .

4)-a- Soit  $M$  un point appartenant à la surface du liquide et situé à une distance  $x$  de  $S$ .

Montrer que l'équation horaire du mouvement de  $M$  lorsqu'il est atteint par l'onde issue de  $S$  s'écrit :  $y_M(t,x) = 2 \cdot 10^{-3} \sin(50\pi t - 200\pi x)$  (m)

-b- Représenter l'aspect d'une coupe fictive de la nappe du liquide par un plan vertical contenant  $S$  à l'instant de date  $t_1 = 0,1 \text{ s}$ .

Le travail demandé sera schématisé sur « la **figure-2- de la feuille annexe de la page 5/5** à remplir par le candidat et remettre avec la copie », conformément à l'échelle indiquée.

-c- Placer sur le tracé précédent les points possédant à l'instant  $t_1$  une elongation égale a - 1 mm et se déplaçant dans le sens ascendant.

### B/ interactions onde-matière :

On dispose d'une cuve à ondes, d'une lame vibrante  $L$  produisant une onde plane progressive et d'une plaque de plastique comme l'indique les trois expériences de la **figure -3- de la feuille annexe**

- Schématiser sur chaque figure de l'expérience l'aspect de la surface de l'eau.
- Quelle est la nature de chaque phénomène.

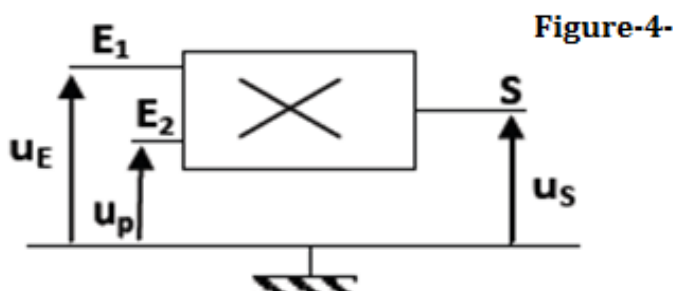
### EXERCICE N°2 :

I/ Pour réaliser la modulation d'amplitude d'une tension électrique, on utilise un multiplieur convenablement polarisé **Figure-4-**.

A l'entrée  $E_1$  du multiplieur, on applique une tension  $u_E(t) = u(t) + U_0$ , avec  $U_0$  une tension continue appelée tension de décalage et  $u(t) = U_m \cos(2\pi N t)$  une tension sinusoïdale de basse fréquence  $N$ .

A l'entrée  $E_2$  du multiplieur, on applique une tension sinusoïdale :

$u_p(t) = U_{pm} \cos(2\pi N_p t)$  de haute fréquence  $N_p$ .



la tension de sortie est  $u_s(t) = A [1 + m \cos(2\pi Nt)] \cos(2\pi N_p t)$  avec  $A$  et  $m$  des constantes positives. Ainsi, l'expression de l'amplitude  $U_{Sm}$  de  $u_s(t)$  est de la forme :  $U_{Sm} = A [1 + m \cos(2\pi Nt)]$   
 A l'aide d'un oscilloscope convenablement branché, on visualise sur la voie  $Y_1$  la tension  $u(t)$  et sur la voie  $Y_2$  la tension  $u_s(t)$ . On obtient ainsi les chronogrammes ( $C_1$ ) et ( $C_2$ ) de la **figure -5-** représentant respectivement l'évolution des tensions  $u(t)$  et  $u_s(t)$ .

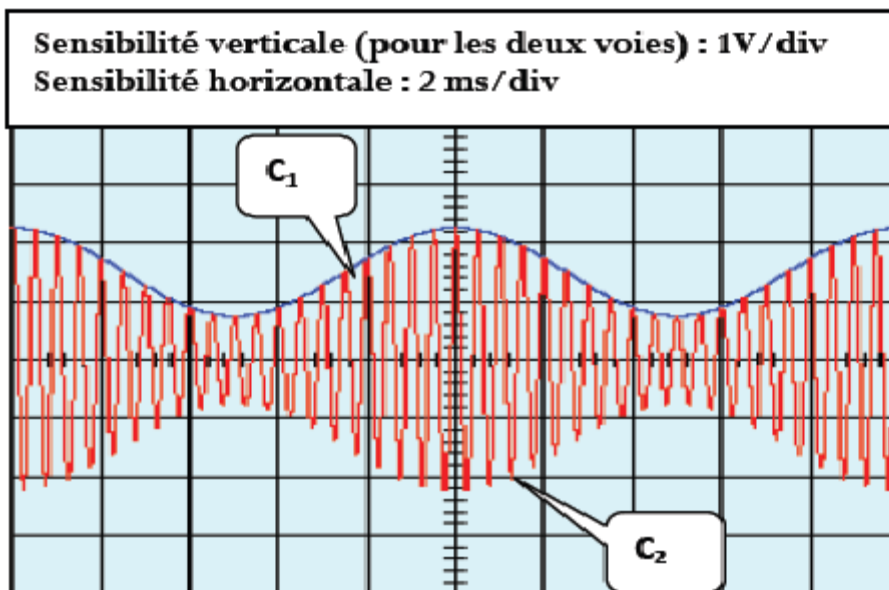


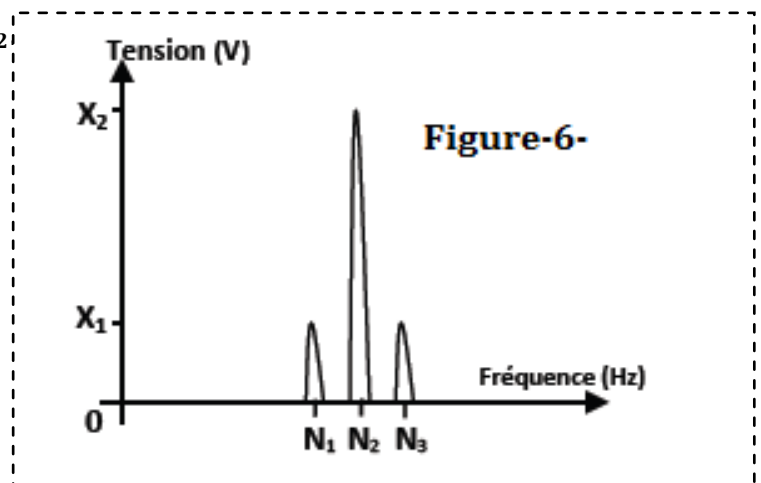
Figure-5-

- 1/ Quel est parmi les tensions citées celle qu'on appelle la porteuse ? Justifier .
- 2/ a- Exprimer l'amplitude minimale  $(U_{Sm})_{\min}$  et maximale  $(U_{Sm})_{\max}$  de la tension de sortie  $u_s(t)$  en fonction de  $A$  et  $m$ .
- b- En déduire l'expression du taux de modulation  $m$  en fonction de  $(U_{Sm})_{\min}$  et  $(U_{Sm})_{\max}$  .
- 3/ Par exploitation de la **Figure -5-**, déterminer les valeurs de :
  - a- de la fréquence  $N$  du signal modulant et celle du signal porteuse  $N_p$
  - b- du taux de modulation  $m$  et la valeur de la tension de décalage  $U_0$ .
  - c- En déduire la valeur de  $A$  en précisant son unité.
- 4/ A l'aide d'un analyseur de fréquence, on représente le spectre de fréquence correspondant au signal modulé **Figure -6-**.

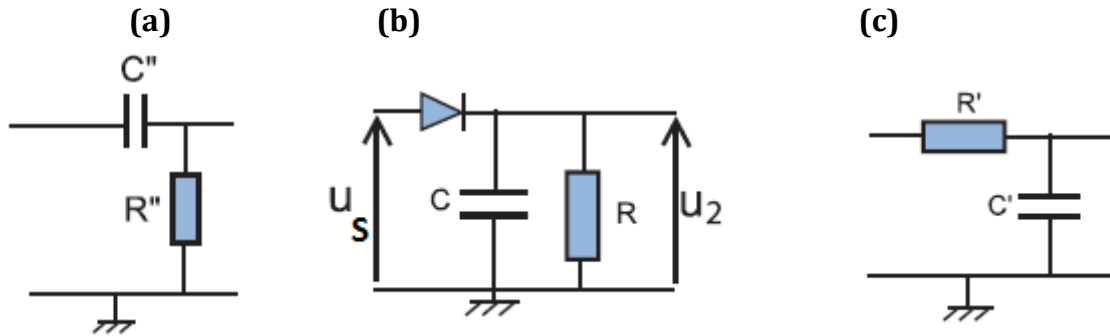
a- Montrer que la tension de sortie  $u_s(t)$  peut s'écrire sous la forme :  
 $u_s(t) = A \cos(2\pi Nt) + \frac{1}{2} mA \cos(2\pi(N_p - N)t) + \frac{1}{2} mA \cos(2\pi(N_p + N)t)$ .

On rappelle que :  $\cos a \cdot \cos b = \frac{1}{2} (\cos(a+b) + \cos(a-b))$

- b- En déduire les valeurs de  $N_1, N_2, N_3, X_1$  et  $X_2$



II/ Dans le but de démoduler une tension sinusoïdale  $u_S(t)$ , on réalise les trois montages schématisés ci-contre :



- 1) Quel est le rôle de chaque montage dans la démodulation envisagée.
- 2) La tension  $u_2(t)$  est-elle de basse fréquence ou de haute fréquence ?
- 3) En utilisant les trois montages (a), (b) et (c) faire le montage permettant une démodulation de bonne qualité.

**EXERCICE N°3 : ( 3 pts) Etude d'un document scientifique**

### L'ennemi honnête des fous de la route

Pour mesurer la vitesse des voitures circulant sur la voie publique et intercepter celles en excès de vitesse, la police routière fait appel à des **radars**. Le **radar**, abréviation de « **R**adio **D**étection **A**nd **R**anging » que l'on peut traduire par « détection et estimation de la distance par ondes radio » est un système utilisé pour localiser des objets dans l'espace et en déterminer certaines caractéristiques telles que la position, la vitesse et la forme.

Les ondes utilisées ne sont pas sonores mais électromagnétiques, de très courtes longueurs d'onde. Un **radar** est composé principalement d'un émetteur, d'une antenne et d'un récepteur muni d'un système de visualisation.

L'émetteur envoie sur l'obstacle, au moyen de l'antenne, un faisceau d'ondes électromagnétiques par impulsions brèves. Celles-ci réfléchies, formant ce qu'on appelle un « écho radar », sont captées par le récepteur.

Un ordinateur calcule le temps mis par l'onde pour revenir à l'antenne et envoie sur un écran des informations. Il est alors possible de localiser l'obstacle et de calculer sa vitesse s'il est mobile.

*Synthèse de ressources internet.*

### Questions :

- 2) Quels sont les éléments essentiels constituant le radar ?
- 2) En quoi consiste la fonction du radar ?
- 3) Préciser le principe de fonctionnement du radar.
- 4) Comparer les ondes émises et reçues par le radar au niveau de la célérité, de la longueur d'onde et de la direction de propagation.

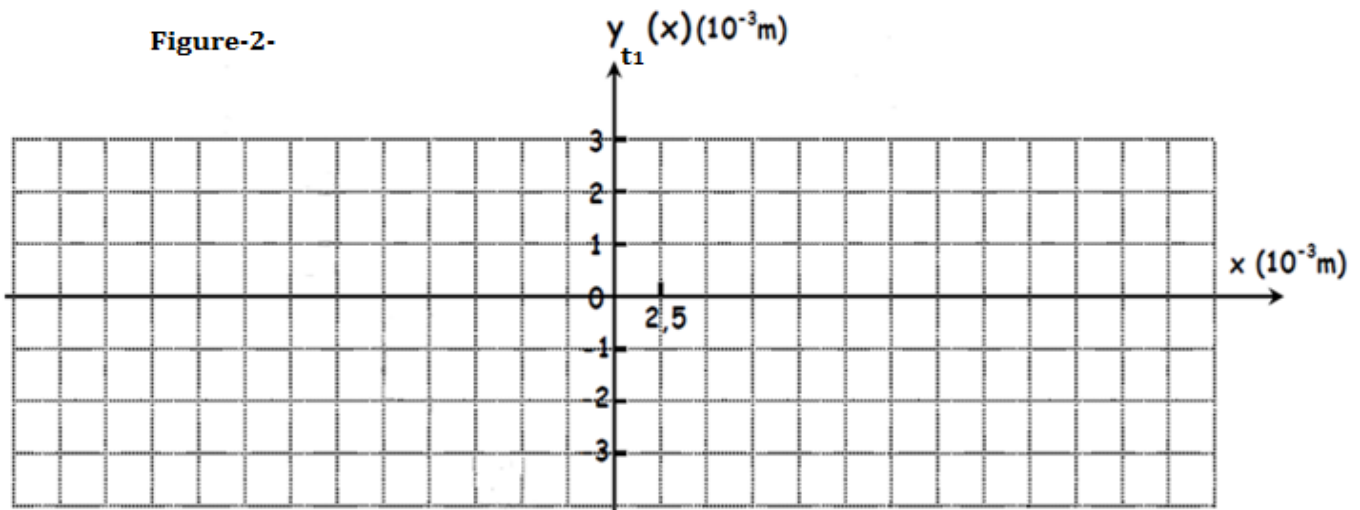
**Feuille annexe à remplir et à rendre avec la copie :**

**Nom et prénom**.....

**Figure-1- :**

| Alcool                  | (A)         | (B)   | (C)                 | (D)   |
|-------------------------|-------------|---|---------------------|---|
| Formule semi-développée |             | $\text{CH}_3-\text{CH}_2-\text{CH}_2-\text{CH}_2-\text{OH}$ |                     | $\begin{array}{c} \text{OH} \\   \\ \text{CH}_3-\text{C}-\text{CH}_3 \\   \\ \text{CH}_3 \end{array}$ |
| Nom                     | Butan -2-ol |   | 2-méthylpropan-1-ol |   |

**Figure-2-**



**Figure-3**

| (A)   | (B)   | (C)   |
|---|---|---|
| <p>Lame L plaque P</p>                                  |   |   |
| <p>Plaque forme une ouverture<br/>Phénomène : .....</p> | <p>Plaque limite le milieu de propagation<br/>Phénomène : .....</p> | <p>Plaque de faible épaisseur<br/>crée deux milieu différents<br/>Phénomène : .....</p> |