

Lycée A. Ali Balhouène NABEUL	<u>Devoir de synthèse N°2</u>	Prof : M. ZGUED
Année scolaire 2013/2014	(sciences - physiques)	Classe : 4 ^{ème} Sc-Info
		Date : 05/03/2014 3h

Chimie (5 points) On donne : la masse molaire de cuivre $M(\text{Cu}) = 63,5 \text{ g.mol}^{-1}$
la constante de Faraday $F = 96500 \text{ C}$.

On réalise l'électrolyse d'une solution de chlorure de cuivre II CuCl_2 de volume $V = 1\text{L}$ et de concentration molaire $C = 1 \text{ mol.L}^{-1}$.

I. Electrolyse entre électrodes de graphite :

Pour une tension supérieure à $U_0 = 1,3 \text{ V}$, un courant traverse le circuit et provoque l'apparition d'un dépôt métallique de cuivre sur une électrode et d'un dégagement gazeux sur l'autre

1. a. Préciser les ions initialement présents dans la solution.
b. Faire un schéma annoté, en indiquant le sens de déplacement des porteurs de charge.
2. a. Ecrire les demi équations des transformations s'effectuant à la cathode et à l'anode.
b. Déduire l'équation bilan de la réaction d'électrolyse.
c. Comment varie la concentration des ions cuivre II ?
d. Donner le type de cette électrolyse.
3. Déterminer la masse de cuivre m déposée après une durée de fonctionnement $t = 30 \text{ minutes}$ par un courant d'intensité $I = 1,5\text{A}$.

II. Electrolyse entre électrodes de cuivre :

Lorsqu'on réalise l'électrolyse entre deux électrodes de cuivre, un dépôt métallique se forme à la cathode et le cuivre qui sert d'anode disparaît progressivement. L'intensité du courant est maintenue constante $I = 1,5\text{A}$ et l'anode a une masse initiale immergée $m' = 0,5 \text{ g}$.

1. a. Ecrire les demi équations des transformations s'effectuant à la cathode et à l'anode.
b. Déduire l'équation bilan de la réaction d'électrolyse.
c. Comment varie la concentration des ions cuivre II ?
d. Donner le type de cette électrolyse et citer quelques applications industrielles.
2. Déterminer la durée t' de l'électrolyse.

Physique (15 points)

Exercice N°1 (3 points) (Exercice documentaire)

Pourquoi dois-je utiliser un filtre ADSL ?

Il est nécessaire d'utiliser un filtre ADSL afin de séparer la voix et les données numériques.

Ces filtres vous permettent de téléphoner pendant que vous êtes connectés à Internet.

Un filtre sera installé sur chaque prise téléphonique du logement sur lesquelles sont branchés des appareils. Une des prises servira au raccordement du modem.

Avec la technologie ADSL, votre ligne classique analogique (cuivre) sera divisée en 3 bandes de fréquence comme suit :

- * 0 à 4 kHz : fréquences voix.
- * 4 à 200 kHz : fréquences du trafic montant.
- * 200 kHz à 2.2MHz : fréquences du trafic descendant.

Ces deux derniers signaux (haute fréquence) sont incompatibles avec la voix. C'est pourquoi un filtre ADSL est utilisé pour séparer les signaux ADSL et vocaux. Le filtre ADSL permet entre autre de parer aux problèmes suivants :

- * Communications téléphoniques qui grésillent ou inaudibles.
- * Connexion ADSL coupée à chaque appel téléphonique (entrant ou sortant).
- * Détérioration sensible de votre bande passante.

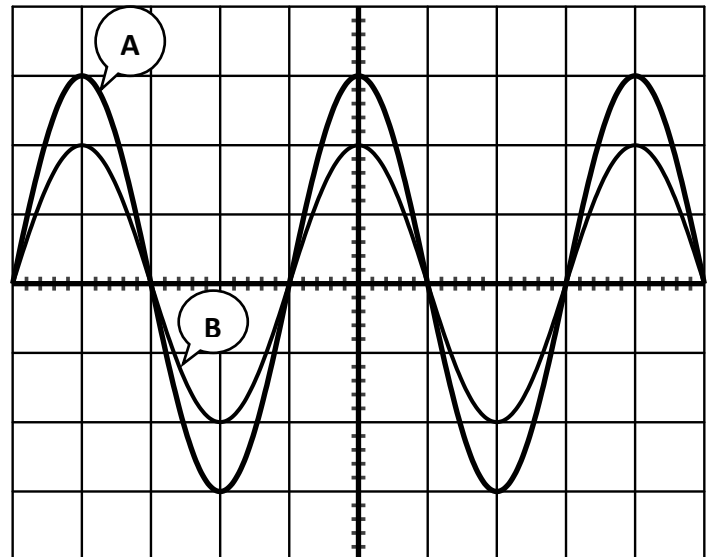
Questions :

1. Quel est le rôle du filtre ADSL ?
2. Quel type de filtre est utilisé sur la bande de fréquence voix ? Justifier
3. Expliquer comment avoir des communications téléphoniques et connexion Internet en même temps à l'aide des filtres ADSL.
4. Donner la fréquence de coupure du filtre utilisé sur les signaux vocaux.

Exercice N°2 (6 points)

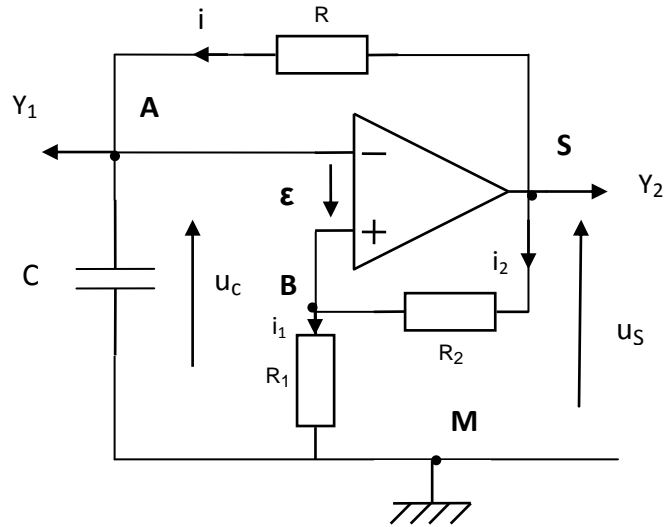
On branche, en série, un résistor de résistance $R_0 = 50 \Omega$, une bobine d'inductance L et de résistance r et un condensateur de capacité $C = 0,1 \mu F$. On alimente ce circuit par un générateur de fréquence N variable et produisant une tension alternative sinusoïdale $u_E(t) = U_{Em} \sin(2\pi Nt)$. La tension d'entrée maximale de ce générateur est maintenue constante $U_{Em} = 6 V$.

1. Représenter le schéma du circuit et les branchements d'un oscilloscope bicourbe pour visualiser la tension $u_E(t)$ délivrée par le générateur sur la voie Y_1 et la tension $u_{R_0}(t)$ sur la voie Y_2 .
2. On observe les oscillogrammes (A) et (B).
Sensibilité verticale voies Y_1 et Y_2 : $2 V \cdot \text{div}^{-1}$.
Balayage horizontal : $0,2 ms \cdot \text{div}^{-1}$.
 - a. Dans quel état se trouve le circuit ? Justifier.
 - b. Déterminer la fréquence propre N_0 du Circuit.
 - c. Déterminer la valeur l'inductance L de la bobine.
 - d. Déterminer la valeur de l'impédance Z du circuit et en déduire la valeur de la résistance r de la bobine.
 - e. Déterminer la valeur de l'intensité efficace I_0 du courant.
3. On considère que le circuit est un quadripôle de tension d'entrée $u_E(t)$, de fréquence $N < N_0$ et de tension de sortie $u_S(t)$ aux bornes du résistor R_0 .
 - a. Etablir l'équation différentielle en u_S de ce circuit.
 - b. Faire une construction de Fresnel correspondante à ce filtre.
 - c. Déterminer l'expression de la transmittance T du filtre et déduire l'expression du gain G en fonction de R, R_0, L, C et ω . Avec $R = R_0 + r$.
 - d. Exprimer puis calculer le facteur de surtension Q .
 - e. Déduire l'expression de T et G en fonction de Q et $x = \frac{N}{N_0}$.
4.
 - a. Etablir les expressions des fréquences de coupure N_1 et N_2 ainsi que la largeur ΔN de la bande passante du filtre en fonction de Q et N_0 .
 - b. Calculer N_1, N_2 et ΔN .



Exercice N°3 (6 points)

Le montage est constitué d'un amplificateur opérationnel supposé idéal polarisé par une tension symétrique $\pm U_{sat}$, d'un condensateur de capacité C et de trois résistors de résistances R , R_1 et R_2 comme le montre le schéma ci-contre.



1. a. Préciser le régime de fonctionnement de cet amplificateur opérationnel. Justifier.
- b. Nommer ce montage.

2. a. Exprimer $u_{R1}(t)$ en fonction de R_1 , R_2 et $u_S(t)$.

- b. Déduire la relation $\epsilon = \frac{R_1}{R_1 + R_2} u_S(t) - u_C(t)$.

- c. Déterminer les expressions des tensions seuils U_{HB} et U_{BH} qui provoquent le basculement de la tension de sortie d'un niveau à l'autre en fonction de U_{sat} , R_1 et R_2 .

3. Etablir l'équation différentielle en $u_C(t)$.

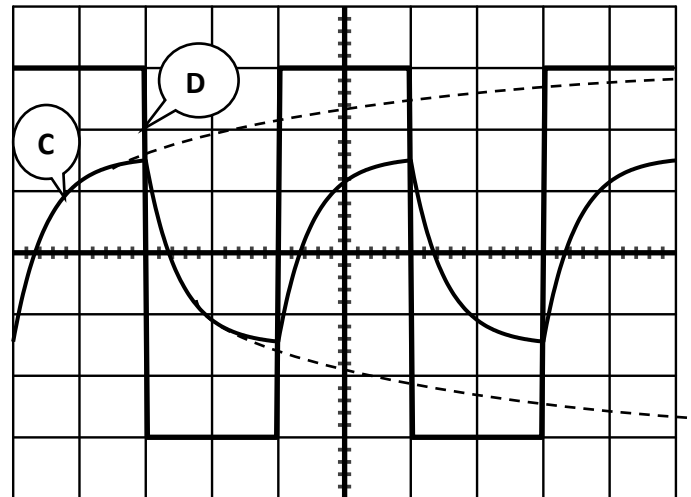
4. a. Déterminer l'expression de la tension $u_C(t)$ aux bornes du condensateur lorsque $u_S = +U_{sat}$.

- b. Déduire l'expression de la durée T_1 du niveau haut en fonction de R , C , U_{sat} , U_{HB} et U_{BH} .

5. a. Déterminer l'expression de la tension $u_C(t)$ aux bornes du condensateur lorsque $u_S = -U_{sat}$.

- b. Déduire l'expression de la durée T_2 du niveau bas en fonction de R , C , U_{sat} , U_{HB} et U_{BH} .

6. On observe les oscillogrammes (C) et (D).



Sensibilité verticale pour Y_1 et Y_2 : 5 V.div^{-1} .
Balayage horizontal : $0,5 \text{ ms.div}^{-1}$.

Déterminer graphiquement :

- a. la durée T_1 , la durée T_2 et la période T des oscillations.

- b. la tension de polarisation U_{sat}

- c. les tensions seuils de basculement U_{HB} et U_{BH} .

7. Déduire :

- a. la fréquence N des oscillations ;

- b. le rapport cyclique δ du multivibrateur.

- c. la valeur de la résistance R_2 sachant que $R_1=10\text{k}\Omega$;

- d. la valeur de la capacité C du condensateur sachant que $R = 5 \text{ k}\Omega$.

8. Proposer avec un schéma un autre montage, étudiée en classe, qui peut donner la même allure de tension de sortie, sans utiliser une source de tension alternative

