

Niveau : 4^{ème} sc Info**Bac Blanc**

sciences physiques

Prof : Daghsni Sahbi

Durée : 3 Heures

Date : Mai 2013

Coef : 3

Cette épreuve comporte un exercice de chimie et 3 exercices de physique repartis sur 4 pages.

Chimie : Thème : Chimie Organique (5 points)

Un flacon porte l'indication « Alcool $C_4H_{10}O$ ». Pour déterminer la classe de l'alcool noté (A) contenu dans le flacon, on réalise son oxydation ménagée par une solution de permanganate de potassium ($KMnO_4$) en milieu acide. On obtient un produit (B) qui donne un précipité jaune avec la 2,4 - dinitrophénylhydrazine (2,4 - DNPH) mais ne donne aucun précipité avec la liqueur de Fehling

1)a - Préciser en le justifiant :

- le groupe fonctionnel et la famille du produit (B) ;
- la classe de l'alcool contenu dans le flacon.

b - Donner les formules semi-développées de A et B

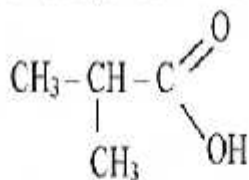
c Calculer la masse d'alcool (A) utilisée sachant qu'on a versé 10ml de solution de $KMnO_4$ de concentration $C = 0,2 \text{ mol.L}^{-1}$.

2) L'oxydation ménagée d'un isomère de l'alcool A noté (C) donne un composé (D) qui provoque un précipité rouge brique avec la liqueur de Fehling. Sachant que cet alcool (C) est à chaîne carbonée ramifiée :

a - identifier cet alcool ;

b - donner la formule semi-développée de (C) et de (D)

3) Lorsque le permanganate de potassium est en excès, l'oxydation ménagée de l'alcool (C) aboutit à un produit (E) soluble dans l'eau, et dont la formule semi-développée est :



A quelle famille appartient (E) ?

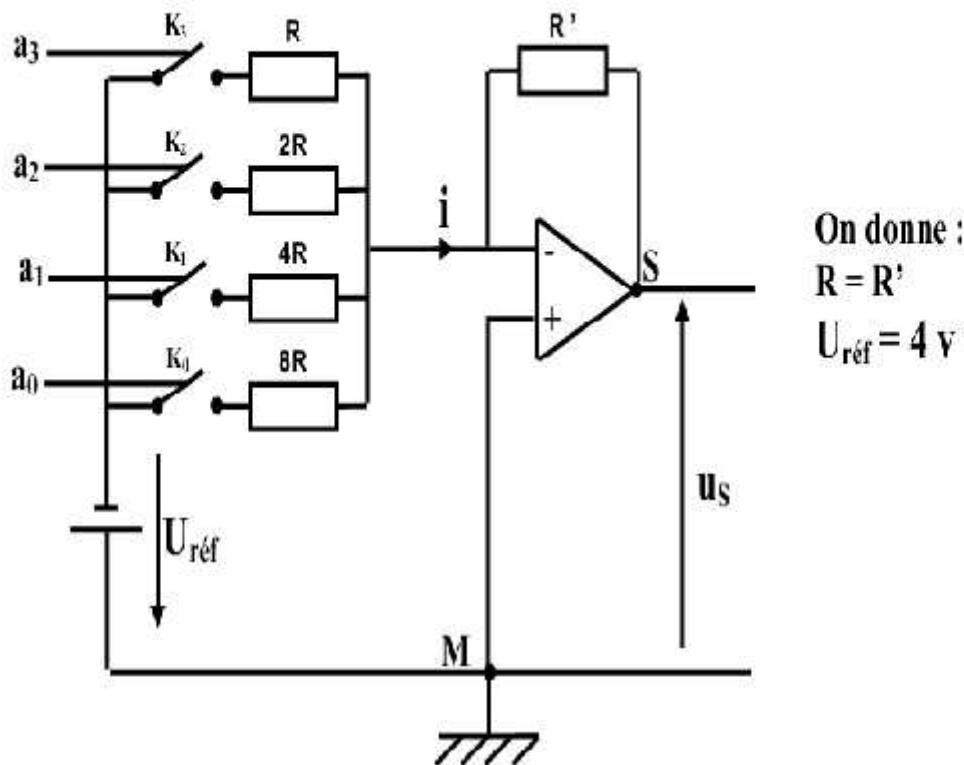
4) Un isomère (F) de l'alcool A ne peut pas subir d'oxydation ménagée, Quelle est la classe et la formule semi-développée de (F),

On donne les masses molaires atomiques : $M_C = 12 \text{ g.mol}^{-1}$; $M_H = 1 \text{ g.mol}^{-1}$; $M_O = 16 \text{ g.mol}^{-1}$.

Physique : (15 points)

Exercice n°1 : Thème : conversion des signaux

On considère le convertisseur numérique-analogique (C.N.A) à quatre bits et à réseau de résistances pondérées ($R, 2R, 4R, 8R$) comme indique le montage suivant :



L'amplificateur opérationnel, supposé idéal, fonctionne en régime linéaire et polarisé = 12 V. La tension de référence $U_{\text{réf}}$ fixe le potentielle d'entrée.

Les variables logiques a_j (de a_3 à a_0) commandent les interrupteurs k_j associés aux résistances R à $8R$ peuvent prendre les valeurs suivantes :

- * Pour $a_j = 1$, l'interrupteur k_j est fermé.
- * Pour $a_j = 0$, l'interrupteur k_j est ouvert.

1 – définir un convertisseur numérique analogique et donner son symbole.

2 – Le mot binaire d'entrée de ce convertisseur est $[N] = [a_3, a_2, a_1, a_0]$.

a – Ecrire l'équivalent décimal N associé à ce mot binaire.

b – Déduire la grandeur analogique de sortie qui correspond au mot binaire d'entrée [1000].

3 – On s'intéresse au cas : $a_2 = a_1 = a_0 = 0$.

a – Pour $a_3 = 0$, quelle est la valeur de l'intensité I_3 du courant qui traverse le résistor R_3 ?

b – Pour $a_3 = 1$:

* Schématiser le circuit d'entrée équivalent.

* Exprimer en fonction de $U_{réf}$ et R , l'intensité I_3 du courant qui traverse le résistor R_3 .

c – En déduire que : $I_3 = - \frac{a_3 \cdot U_{réf}}{R}$.

4 – Déduire I_2 , I_1 et I_0 les intensités du courant qui traversent respectivement les résistors R_2 , R_1 et R_0 .

5 – On s'intéresse maintenant au cas où les interrupteurs sont fermés.

a – Etablir en fonction de a_0, a_1, a_2, a_3 , $U_{réf}$ et R l'expression de l'intensité i du courant qui traverse le résistor R' .

b – Montrer que le signal analogique de sortie u_s s'écrit sous la forme : $u_s = K.N$ ou K est une constante que l'on exprimera en fonction de R' , R et $U_{réf}$.

c – Préciser que le montage ainsi réalisé constitue un C.N.A.

6 – a – Calculer la valeur de la pleine échelle PE de ce convertisseur.

b – Calculer le quantum q de ce convertisseur.

Exercice n°2 : Thème : modulation d'amplitude

1°) Quelle est la différence entre la modulation d'amplitude (AM) et la modulation de fréquence (FM) ?

2°) Préciser pour les signaux ci-dessous celui qui est modulé en amplitude et celui modulé en fréquence tout en justifiant votre choix.



Signal 1



Signal 2

3°) Pour réaliser la modulation d'amplitude, on utilise le montage multiplieur suivant :

Avec :

* $U(t) = U_m \cos(2\pi Nt)$: tension du signal modulant .

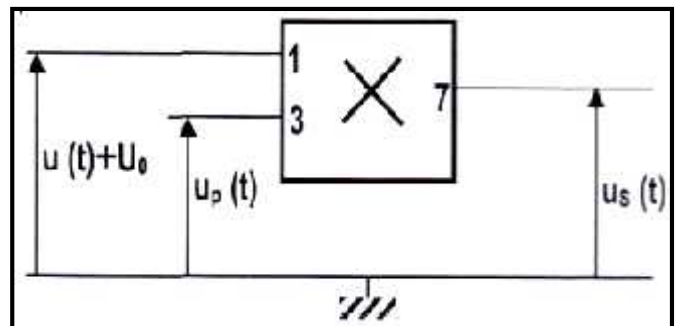
* $U_0 = 5V$: tension de décalage .

* $U_p(t) = U_{pm} \cos(2\pi Npt)$: tension de la porteuse .

La tension du signal modulé est de la forme :

$$U_s(t) = k[u(t) + U_0].U_p(t)$$

avec : k représente le facteur multiplieur du circuit intégré.



a°) Montrer que $U_s(t)$ peut se mettre sous la forme :

$U_s(t) = A.[1+m \cos(2\pi Nt)].\cos(2\pi N_p t)$ dont on exprimera la constante A en fonction de k , U_{pm} et U_0 .

b°) Exprimer m en fonction de U_m et U_0 . Que représente m ?

4°) a°) En développant l'expression de $U_s(t)$, montrer que celle-ci est la somme de trois fonctions sinusoïdales dont on exprimera leurs amplitudes en fonction de A et m .

On rappelle que : $\cos a \cdot \cos b = 1/2[\cos(a+b) + \cos(a-b)]$

b°) Montrer que le spectre de fréquence est composé de 3 fréquences que l'on exprime en fonction de N et N_p .

c°) Montrer que la bande de fréquence du signal est

$$\Delta N = 2N$$

5°) Le spectre du signal AM visualisé sur un analyseur de spectre est représenté ci-contre:

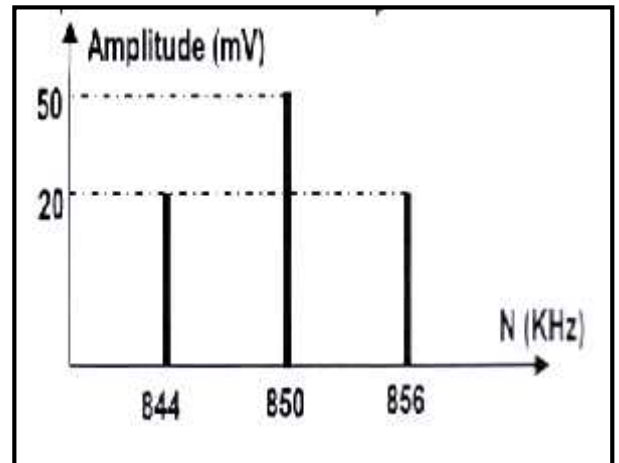
a°) Quelle est la fréquence N_p de la porteuse ?

b°) Quelle est la bande de la fréquence ΔN du signal ?

6°) a°) Quelle est la fréquence N de l'onde modulante ?

b°) Quel est la valeur du taux de modulation m ?

c°) En déduire la valeur de U_m .



Exercice n°3 : Texte documentaire ** La célérité du son dans l'eau **

Expériences faites en 1826 sur le lac de Genève par les physiciens Colladon et Sturm : les expérimentateurs se trouvent dans deux bateaux séparés de 13 km. À l'un des bateaux est suspendue une cloche de bronze, frappée par un marteau articulé. Une lance à feu fixée au manche du marteau allume une masse de poudre à l'instant du coup sur la cloche.

Dans l'autre bateau, l'expérimentateur porte un cornet acoustique dont le pavillon est dirigé vers l'autre bateau ; il reçoit le son en 9 secondes et 2 dixièmes. L'expérience se déroule de nuit, de manière à ce que l'observateur muni du cornet acoustique voit la lueur de l'éclair.

Questions :

1°) a°) Quel est le rôle de la poudre dans cette expérience ?

b°) Quel est le rôle du cornet ?

2°) a°) L'onde sonore est-elle une onde mécanique ? Justifier

b°) L'onde sonore est-elle longitudinale ou transversale ? Cette expérience permet-elle de confirmer ?

3°) Quelle valeur de célérité du son dans l'eau cette expérience donne-t-elle ?

4°) a°) Est-il possible d'entendre, à cette distance, le bruit du marteau sur la cloche pour une expérience réalisée dans l'air ?

b°) Quelles informations l'expérience décrite apporte-t-elle pour la propagation du son dans l'eau comparée à la propagation dans l'air ?