

devoir de synthèse N°1

Décembre 2009

- 4^{ème} Sc info -

Sc.physiques

Chimie (5points)

En utilisant la technique du dosage manganimétrie, on se propose de déterminer la concentration molaire C_1 d'une solution (S_1) de sulfate de fer (II) ($FeSO_4$) de volume $V_1=10$ ml. Le matériel dont on dispose est :

- Une burette graduée
- bécher
- Une pipette jaugée de 10 ml
- Une solution S de permanganate de potassium $KMnO_4$ de concentration molaire $C_2 = 0,01$ mol.L⁻¹.
- Une solution aqueuse concentrée d'acide sulfurique H_2SO_4 .

1) Donner le schéma annoté du dispositif en précisant la solution dosant et l'espèce à doser. Préciser le rôle de H_2SO_4

2) Comment peut-on préparer la solution S de volume $v=100$ ml à partir d'une solution S_0 de concentration $C_0=0.1$ mol.L⁻¹.

3) a) Ecrire les équations de demi réactions mis en jeux les couples Fe^{3+}/Fe^{2+} et / MnO_4^-/Mn^{2+} .

b) Identifier la réaction d'oxydation et la réaction de réduction.

c) Déduire l'équation de la réaction d'oxydoréduction.

d) À l'équivalence redox, le volume de la solution dosant est $V_2 = 20$ ml. Comment reconnaître l'équivalence redox.

e) déterminer la valeur de C_1

Physique (15points)**Exercice N°1**

I/On réalise le circuit suivant comportant :

- un condensateur de capacité $C = 0,1$ μF ;
- une bobine d'inductance L et de résistance négligeable ;
- un générateur qui délivre une tension contenue U_0 et un commutateur (K). (Voir figure 1)

1°) Le commutateur étant en **position (1)**, exprimer l'énergie E_0 emmagasinée dans le condensateur en fonction de C et U_0 .

2°) A l'instant de date $t = 0s$, on bascule (K) en **position (2)**.

Etablir l'équation différentielle en q de l'oscillateur ainsi obtenu.

3°) a- Donner l'expression de l'énergie électrique totale E emmagasinée dans le circuit LC en fonction de q , i , L et C .

b- Montrer que l'énergie E se conserve au cours du temps.

4°) Montrer que l'énergie E_C emmagasinée dans le condensateur s'écrit $E_C = E_0 - \frac{1}{2}Li^2$

5°) Une étude expérimentale permet de tracer la **courbe (1)** de la **page (3)** à rendre avec la copie.

a- Déterminer à partir de la courbe :

- * la valeur de l'inductance L .
- * la valeur maximale I_m de l'intensité de courant.

b- Déterminer la période propre T_0 de l'oscillateur.

c- Montrer que $I_m = \sqrt{(C/L)} \cdot U_0$ et en déduire la valeur de U_0 . Avec U_0 la tension avec la quelle condensateur a été chargé.

6°) Déterminer alors l'expression de la charge $q(t)$.

7°) Tracer sur le même graphe la courbe $E = f(i^2)$ et celle de $E_L = g(i^2)$

II/on remplace la bobine par une autre d'inductance L' et de résistance r . On charge le condensateur sous la même tension U_0 . A l'instant choisi pour origine des dates, on ferme le commutateur K sur la position 2. Un oscilloscope à mémoire enregistre l'oscillogramme de la tension $u_c(t)$ représentée sur la **courbe (2)** de la **page (3)**.

- 1) Comment peut-on qualifier les oscillations observées ?justifier.
- 2) Déterminer la valeur de la pseudo période T .
- 3) déduire la valeur de l'inductance L' (**on prend $T=T_0$ période propre**).
- 4) Déterminer la sensibilité verticale de l'oscilloscope.
- 5) Vérifier que les oscillations électriques ne sont pas sinusoïdales
- 6) a) Montrer que l'énergie électromagnétique E_t du circuit **RLC** série est une fonction décroissante.
- b) À l'instant de date $t = 0,8 \text{ ms}$ calculer :
 - l'énergie magnétique E_L emmagasinée dans la bobine.
 - L'énergie électrique E_e emmagasinée dans le condensateur.
 - L'énergie électromagnétique E_t
- c) Calculer la perte d'énergie entre $t=0$ et $t = 0,8 \text{ ms}$.

Exercice N°2 :

Dans le circuit de **la figure (2) de la page (3)** le condensateur est initialement chargé.

- 1) Décrire ce qui se passe si on ferme l'interrupteur k .
- 2) Faire, sur **la figure (2)**, les branchements possibles d'un oscilloscope pour visualiser la tension aux bornes du condensateur.
- 3) Montrer si $r=0$, les oscillation sont sinusoïdale de période T_0 qui l'on déterminera.
- 4) En réalité $r \neq 0$. Pour rendre cette hypothèse réalisable, on remplace k par un dispositif entretien constitué d'un AOP idéal et d'un ensemble de résistances R, R_1 et R_2 (**voir figure 3**).
- a- Rappeler les caractéristiques d'un AOP idéal.
- b- Montrer que $u = -(R \cdot R_1 / R_2) i$.
- c- Vérifier que le dispositif d'entretien ne peut pas être équivalent à un dipôle à résistance négative égale à $(-R)$ que si $R_1=R_2$.
- d- Quelle est la valeur de R permettant théoriquement d'entretenir les oscillations du circuit ? Justifier.
- 5) On fixe $R=r$ et on alimente l'AOP en $\pm 15V$ puis on visualise la tension $u_c(t)$ aux bornes du condensateur sur l'écran d'un oscilloscope. L'oscillogramme obtenu est pratiquement sinusoïdale de période $T_0=2,5 \cdot 10^{-3} \text{ s}$ et d'amplitude maximale $U_m=4V$.
- a- Calculer l'inductance L sachant que $C=0,5 \mu F$.
- b- Calculer l'énergie totale du système.

Exercice 3 : (texte scientifique) :(3 points)

Ce fut le physicien Joseph Henry qui, le premier réussit à << convertir le magnétisme en électricité >>. Il eut l'idée de placer un barreau dans une bobine B_1 et d'enrouler une bobine B_2 de fil isolé autour du barreau. Après avoir relié les bornes de la bobine B_2 à un galvanomètre, il observa une déviation momentanée de l'aiguille du galvanomètre au passage du courant dans B_1 , alors qu'il n'y avait aucune connexion entre les bobines B_1 et B_2 . Il avait ainsi découvert le passage d'un courant induit dans la bobine B_2 lorsque le champ magnétique qui la traverse varie. Un an plus tard et indépendamment, Michael Faraday fit la même découverte avec un montage similaire, interpréta correctement les résultats obtenus et les publia.

(D'après Futura sciences)

- 1°) Schématiser le montage utilisé par Henry.
- 2°) Comment varie le champ magnétique dans la bobine B_1 .
- 3°) Enoncer la loi de Lenz
- 4°) Le phénomène observé est-il d'induction ou d'auto-induction ? Justifier.
- 5°) Dans le cas du phénomène d'induction, préciser l'inducteur et l'induit.

Nom :

Prénom :

N° :

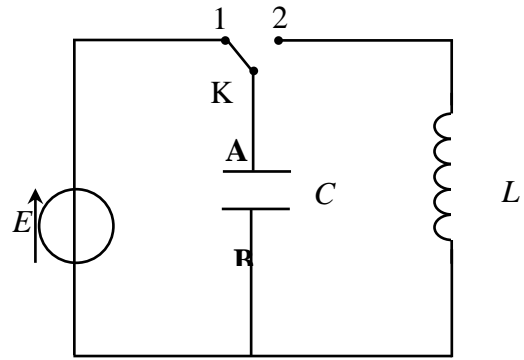
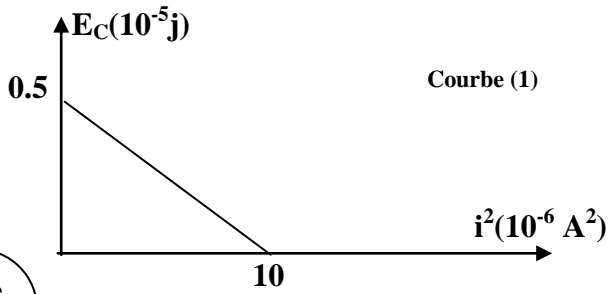


Figure1

Note

Courbe (2)

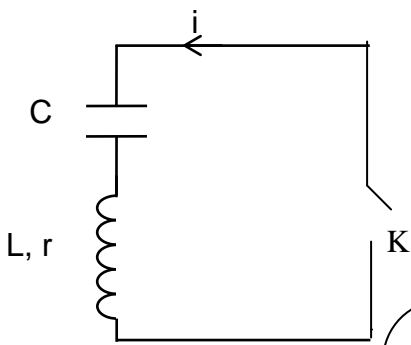
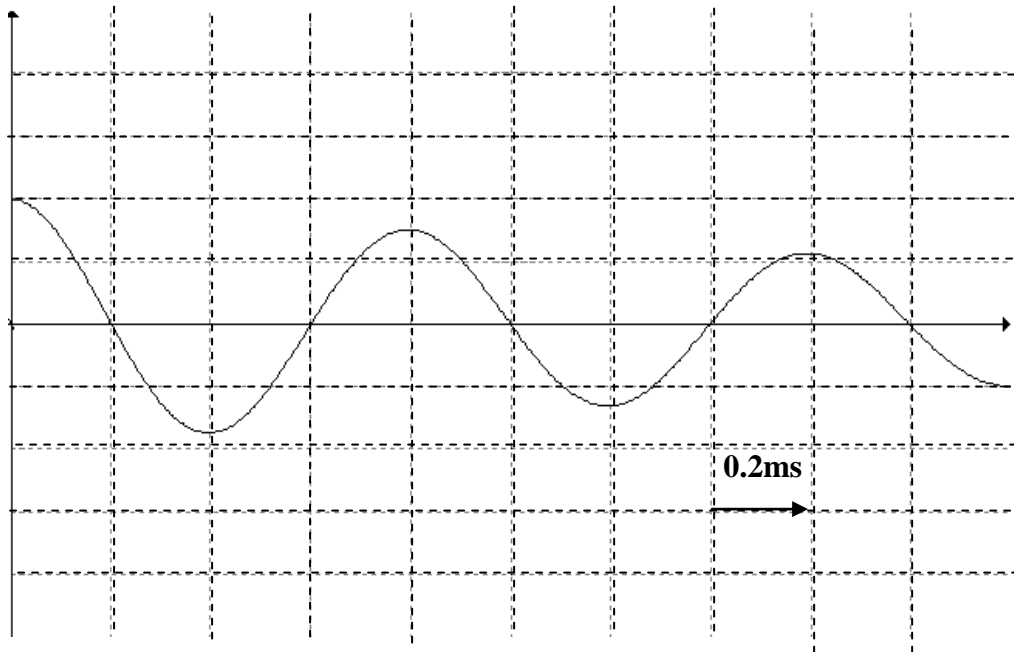


Figure 2

Note

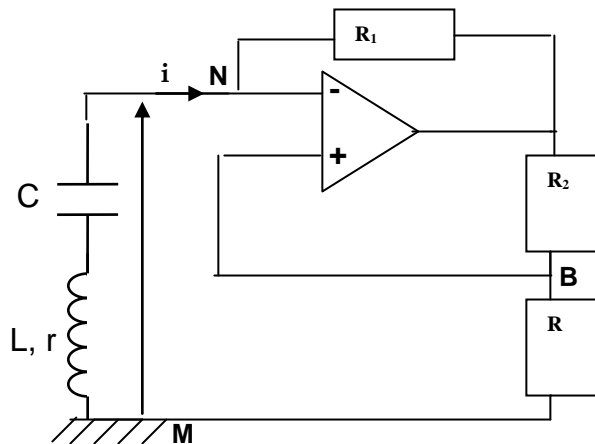


Figure 3