

devoir de controle N°2

2010-02-11

- 4^{ème} Sc info -

Sc.physiques

Chimie (05points):

On considère la pile Daniell symbolisée par $\text{Fe} / \text{Fe}^{2+}(\text{c}) \parallel \text{Zn}^{2+}(\text{c}) / \text{Zn}$ et de force électromotrice $E = -0,32 \text{ V}$.

1/ Donner le schéma et écrire l'équation chimique associée de cette pile.

2/ Donner la définition de la force électromotrice E. Identifier la borne positive et la borne négative de cette pile.

3/ Un circuit extérieur à la pile Daniell contenant en série un ampèremètre et un conducteur ohmique relié entre ses bornes. L'ampèremètre indique le passage d'un courant.

a) Représenter le schéma de ce dispositif.

b) Indiquer sur le schéma, le sens du courant dans le circuit extérieur. Justifier la réponse.

c) Indiquer sur le schéma, le sens de circulation des électrons dans le circuit extérieur.

d) Ecrire les équations aux électrodes. En déduire l'équation de la réaction spontanée qui a lieu.

e) Lors du fonctionnement de la pile, comment varient les masses de zinc et du fer, les concentrations des ions Fe^{2+} et Zn^{2+} . Justifier la réponse.

4/ On permute les compartiments de la pile précédente pour obtenir une nouvelle pile Daniell.

a) Déterminer la valeur de la force électromotrice E_1 de la nouvelle pile. Justifier la réponse.

b) Ecrire son équation chimique associée.

Physique (15points):**Exercice N°1 :**

Au cours d'une séance de travaux pratiques, on dispose du matériel suivant :

- _ Un oscilloscope bi courbe.
- _ Un générateur à basse fréquence (**G**) pouvant délivrer une tension sinusoïdale :
- _ Un condensateur de capacité **C** :
- _ Un résistor de résistance **R = 260 Ω** :
- _ Une bobine (**B**) d'inductance **L** et de résistance propre **r** :
- _ Un ampèremètre.
- _ Des fils de connexion.

1°/ Dans la **page -3-** « à remplir par le candidat et à remettre avec la copie », est schématisé un circuit électrique incomplet. Placer convenablement la bobine (**B**), le condensateur et le résistor, et effectuer les connexions avec l'oscilloscope afin :

- d'obtenir un circuit série alimenté par le générateur à basse fréquence (**G**).
- de voir simultanément sur l'écran de l'oscilloscope la tension **u(t)** à l'entrée (**X**) et la tension **u_C(t)** à l'entrée (**Y**) .

2°/ Pour une valeur **N₁** de la fréquence du **G.B.F.** :

- l'ampèremètre indique **39,6.10⁻³ A**.
- on obtient l'oscillogramme représenté sur la **figure-1-** .

Les sensibilités utilisées sont :

- _ Sensibilité horizontale : **2 ms/div**.
- _ Sensibilités verticales : **5 V/div**. pour la voie (**X**). **2 V/div**. pour la voie (**Y**).

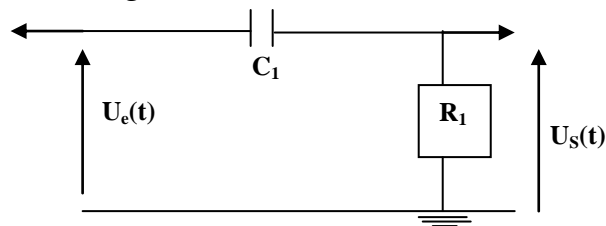
a) À quelle tension correspond chacune des courbes (1) et (2) de la **figure-1-** ? Justifier votre réponse.

b) Montrer que le circuit est le siège de **résonance d'intensité**.

- c) Déterminer C , L et r .
 - d) Calculer la puissance consommée par le circuit.
 - e) Calculer le facteur de surtension Q .
 - f) Montrer que dans ces conditions l'énergie totale se conserve. Calculer sa valeur.
- 3°/ Pour une autre valeur de la fréquence $N=N_2$ du G.B.F. le déphasage entre la tension $u(t)$ et $u_c(t)$ est égale à $\Pi/4$.
- a) Donner la valeur de phase φ_i , en déduire la nature de circuit. Justifier.
 - b) Faire la construction de Fresnel correspondante.
 - c) Déterminer la valeur de I_m .
 - d) Déterminer la fréquence N_2 .

Exercice N°2 :

I/On réalise avec un conducteur ohmique de résistance $R_1 = 300 \Omega$ et un condensateur de capacité $C_1 = 0,5 \mu F$ le montage d'un filtre schématisé ci-dessous.



A l'entrée du filtre, est appliquée une tension sinusoïdale $u_E(t) = u_{Em} \sin(2\pi Nt)$ délivrée par un générateur GBF de fréquence N réglable. A la sortie $u_S(t) = u_{Sm} \sin(2\pi Nt + \varphi_S)$.

1/ Pour une fréquence donnée $u_S(t)$ et $u_e(t)$ ont la même fréquence. Que peut-on dire de ce filtre?

2/ a) Etablir l'équation différentielle relative à la tension u_S .

b) Définir la fonction de transfert T de ce filtre et donner l'exprimer en fonction de R_1 , C_1 et N .

c) Déterminer l'expression du gain G du filtre en fonction de R_1 , C_1 et N .

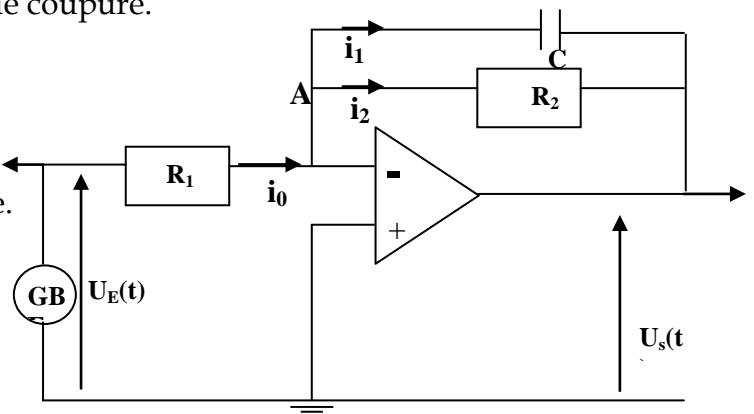
d) Déterminer la largeur de la bande passante de ce filtre ainsi que la valeur de sa fréquence de coupure N_c . Qu'appelle-t-on cette fréquence de coupure.

e) Déterminer la phase φ_S pour $N=N_c$.

f) En déduire la nature de ce filtre.

II/On considère le montage suivant formé par :

- Un GBF qui délivre une tension sinusoïdale $u_E(t) = 4 \sin(2\pi Nt)$, de fréquence N réglable.
- Un AOP supposé idéal polarisé $\pm 15V$.
- Un condensateur de capacité $C=1\mu F$.
- Deux résistors de résistances R_1 et R_2 .
- Un oscilloscope bi courbe.



- 1) a- En appliquant la loi des nœuds au point A, donner une relation entre les intensités du courant électrique i_0 , i_1 et i_2 .
 b- En appliquant la loi des mailles, déterminer l'équation différentielle qui régit $u_S(t)$.
 - 2) Sachant que la solution de cette équation différentielle est $u_S(t) = u_{Sm} \sin(2\pi Nt + \varphi_S)$ Faire la construction de Fresnel correspondante.
 - 3) Déterminer l'expression de la fonction de transfert T et l'expression du gain G en fonction de R_1 , R_2 , C et N .
 - 4) Déduire l'expression de la fonction de transfert maximale T_0 et l'expression du gain maximale G_0 en fonction de R_1 , R_2 et C .
 - 5) A l'aide d'un décibel mètre on trace la courbe de réponse $G=f(N)$ (figure-2- de la page 3 à rendre avec la copie)
- a- Préciser le type du filtre et déterminer la fréquence de coupure N_c .
 - b- Déterminer G_0 et déduire T_0 .

c- Calculer R_1 puis R_2 .

A remettre avec la copie

Nom & Prénom : Classe : N° :

