

Chimie	L'électrolyse : Les accumulateurs (piles rechargeables)	
physique	EX1 : les multivibrateurs astable	EX2 : les convertisseurs numérique-analogique (CNA)

- Etablir les expressions littérales avant toute application numérique.
- Calculatrice autorisé.
- Documents non autorisés.

Chimie (5pts)

1- On plonge un morceau de cuivre dans un bécher contenant l'eau de brome (Br_2), on constate que ce morceau de cuivre disparaît et qu'il se forme une solution de bromure de cuivre II (CuBr_2)

a- Sachant que les couples redox mis-en jeu sont Cu^{2+}/Cu et Br_2/Br^- .

Ecrire l'équation de la réaction chimique qui a eu lieu. (0,5 pt)

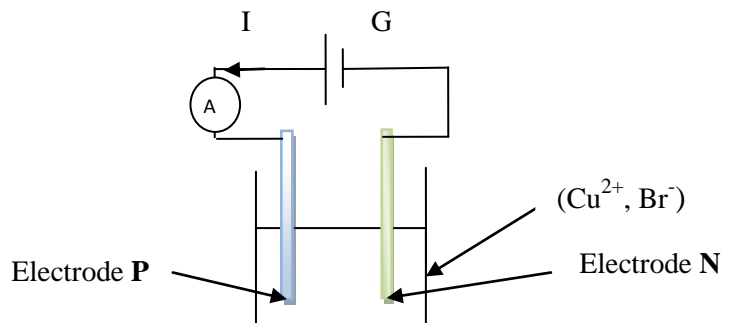
b- S'agit-il d'une réaction spontanée ou imposée. (0,25 pt)

2- On plonge deux électrodes en graphite dans la solution précédente (CuBr_2), et on relie ces électrodes aux bornes d'un générateur de tension continue G , comme l'indique le schéma :

a- Donner le nom de ce dispositif. (0,25 pt)

b- Préciser l'anode et la cathode. Justifier (0,5 pt)

c- Ecrire les équations formelles qui se produisent au niveau de chaque électrode. En déduire l'équation bilan. (0,5 pt)



3- Le générateur débite une intensité constante $I=3\text{A}$; Au bout d'une **demi-heure**, un dépôt rouge brique apparaît au niveau de la cathode.

a- Identifier ce dépôt. (0,25 pt)

b- Calculer la quantité de charge Q reçue par cette solution. (0,5 pt)

c- déduire la masse m de ce dépôt. (0,5 pt)

On donne : $m_{\text{Métal}} = n_{\text{Métal}} \cdot M_{\text{Métal}}$ ($n_{\text{Métal}} = \frac{Q}{Q'}$ avec $Q' = nF$ où n le nombre de charge du métal).
 $M_{\text{Cu}} = 63,5 \text{g} \cdot \text{mol}^{-1}$. $F = 96368 \text{C} \cdot \text{mol}^{-1}$.

4- On enlève le générateur et on la remplace par un résistor R en série avec une diode LED.

a- Refaire le schéma et préciser le sens de courant i , débité par cette pile, et monté la diode passant. (0,75 pt)

b- Sachant que la tension au borne de resistor est $U_R = 1,2\text{V}$ et la résistance $R = 20\Omega$; calculer la durée Δt de fonctionnement de cette pile en heure. (0,75 pt)

S'agit-il d'un accumulateur ? (0,25 pt)

Physique (15pts)

Exercice 1 :(8pts)

A l'aide d'un dipôle RC et d'un comparateur à amplificateur opérationnel polarisé en $\mp 15\text{V}$, on réalise le montage suivant :

1- On s'intéresse au comparateur : (figure 1)

a- Etablir l'expression de U_S en fonction de U_C , ε , R_1 et R_2 . (1 pt)

b- Montrer que ce comparateur est à deux seuils de basculements U_{BH} et U_{HB} lorsque ε change de signe. (1pt)

2- Etablir la relation $RC \frac{dU_C}{dt} + U_C = U_S$. (1 pt)

3- On suit l'évolution au cours du temps de U_C on obtient le graphe (figure-2-) déterminer graphiquement la valeur :

a- de la constante de temps ($\tau = RC$) de dipôle RC . (0,5 pt)

b- des tensions de basculements U_{BH} et U_{HB} . (1pt)

c- des durées T_1 (charge du condensateur) et T_2 (décharge du condensateur). (1 pt)

4- a- Montrer que la période s'exprime $T = 2\tau \text{Log}(1 + \frac{2R_1}{R})$, en déduire le rapport $\frac{R_1}{R}$. (2 pt)

b- Calculer le rapport cyclique δ . (0,5 pt)

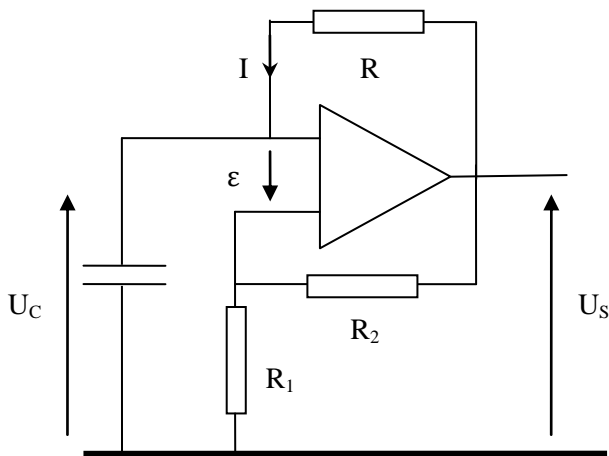


Figure-1-

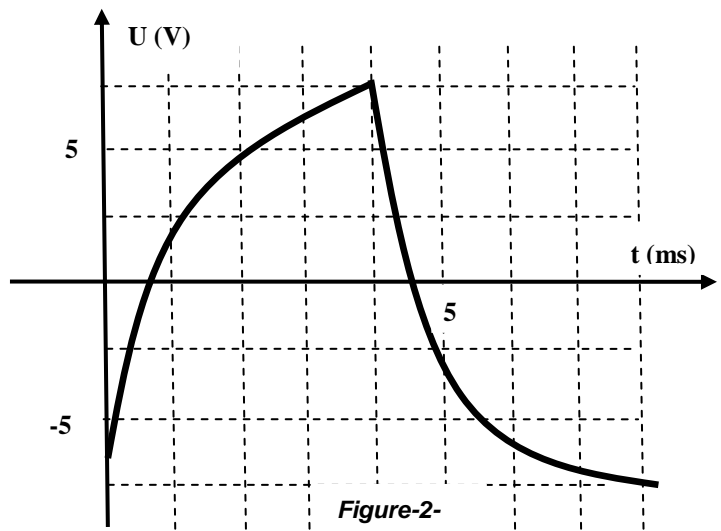
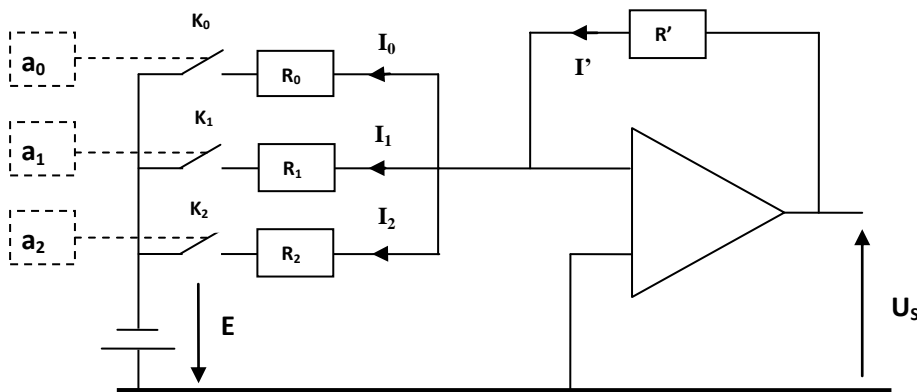


Figure-2-

Exercice 2 :(7pts)

On considère le convertisseur à trois bits suivant : tel que $R_2=R=1k\Omega$, $R_1=2R$ et $R_0=4R$
L'amplificateur opérationnel est supposé idéal.



Les interrupteurs K_j sont commandés par un circuit logique tel que $j=0, 1$ et 2 ;

- Pour $a_j=1$, on a K_j est fermé.
- Pour $a_j=0$, on a K_j est ouvert.

1- Soit N un entier décimal.

a- Ecrire le nombre N dans la base binaire à 3 bits. (0,5 pt)

b- Calculer la valeur de N_{\max} ($a_0=a_1=a_2=1$). (0,5 pt)

2- a- Donner en fonction de E et R_2 , l'expression de l'intensité du courant I_2 qui traverse R_2 lorsque K_2 est fermé. (0,5 pt)

b- quel est la valeur de I_2 lorsque K_2 est ouvert ? déduire alors que $I_2 = a_2 \frac{E}{R}$. (0,5 pt)

c- Déterminer, sans calcul, les expressions des intensités du courant I_0 et I_1 . (1 pt)

d- Déduire l'expression de l'intensité du courant I' qui traverse R' . (1 pt)

3- a- Donner la relation entre la tension de sortie U_S , R' et I' . (1 pt)

b- Déduire que $U_S = K \cdot N$; avec K est une constante dont on donne l'expression en fonction de R , R' et E . (1 pt)

4- a- Calculer la valeur de P.E. (0,5 pt)

b- déduire la valeur de quantum $q = \frac{P \cdot E}{N}$. (0,5 pt)

Bon travail