

Le sujet comporte 5 pages numérotées de 1/5 à 5/5.

La copie 5/5 est à compléter par le candidat et à rendre avec la copie

Chimie : Thème : Electrolyse (5 points)

Une bague en cuivre, préalablement décapée, est plongée dans un électrolyseur contenant un volume $V_0 = 100 \text{ mL}$ d'une solution aqueuse (S_0) de nitrate d'argent ($\text{Ag}^+ + \text{NO}_3^-$). La bague est reliée, par un fil conducteur, à l'une des bornes d'un générateur (G) de tension, l'autre borne est reliée à une lame en graphite immergée dans la solution (S_0) comme le montre la figure-1.

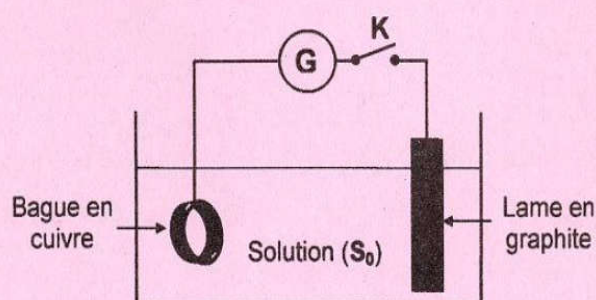


Figure-1

A la fermeture de l'interrupteur K, une électrolyse débute. Le bilan de cette électrolyse se traduit par la réaction d'équation: $4 \text{Ag}^+ + 6 \text{H}_2\text{O} \rightarrow 4 \text{Ag}_{(\text{sd})} + \text{O}_{2(\text{g})} + 4 \text{H}_3\text{O}^+$

1. Dire, en le justifiant, si la réaction d'électrolyse est "spontanée" ou "imposée".
2. En exploitant l'équation bilan de la réaction :
 - a. préciser la nature (acide ou basique) du mélange contenu dans l'électrolyseur;
 - b. écrire l'équation de la transformation ayant lieu au niveau de chaque électrode. Indiquer, pour chacune d'elles, s'il s'agit d'une oxydation ou d'une réduction;
 - c. dire, en le justifiant, si la bague en cuivre constitue l'anode ou la cathode pour cette électrolyse.
3. Après une certaine durée, on arrête l'électrolyse. La bague est recouverte d'une fine couche d'argent de masse m . On dose la quantité de matière des ions hydronium H_3O^+ , dans un volume $V = 10 \text{ mL}$ du mélange contenu dans l'électrolyseur, avec une solution aqueuse d'hydroxyde de sodium ($\text{Na}^+ + \text{OH}^-$) de concentration molaire $C_B = 0,01 \text{ mol.L}^{-1}$ et en présence de quelques gouttes d'un indicateur coloré (le bleu de bromothymol). Le volume de la solution d'hydroxyde de sodium ajouté pour atteindre l'équivalence acido-basique est $V_{\text{éq}} = 12,4 \text{ mL}$.
 - a. Compléter le schéma du dispositif de dosage de la page 5/5.
 - b. Préciser le rôle joué par l'indicateur coloré lors du dosage.
 - c. Ecrire l'équation de la réaction du dosage.
 - d. Calculer la quantité de matière $n_{\text{H}_3\text{O}^+}$ des ions hydronium H_3O^+ dans le volume V .
4. Montrer que la masse d'argent déposée sur la bague est $m = 134 \text{ mg}$.

Donnée: $M_{\text{Ag}} = 108 \text{ g.mol}^{-1}$.

Physique : (15 points)

Exercice n°1: Thème : Dipôle Rc (4,5 points)

Le circuit électrique de la **figure-2** est constitué d'un générateur idéal de tension, de force électromotrice E , d'un conducteur ohmique de résistance $R = 10 \Omega$, d'un condensateur de capacité C initialement déchargé, d'une lampe à incandescence et d'un commutateur K à deux positions (1) et (2).
 A l'instant de date $t = 0s$, on place le commutateur K sur la position (1). Un système d'acquisition permet de suivre l'évolution temporelle de la tension $u_R(t)$ aux bornes du conducteur ohmique. La courbe traduisant cette évolution est donnée par la **figure-3**.

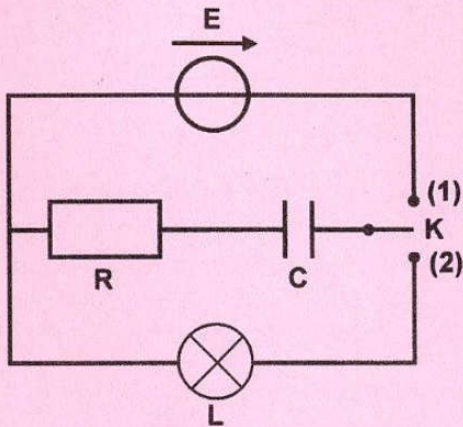


Figure-2

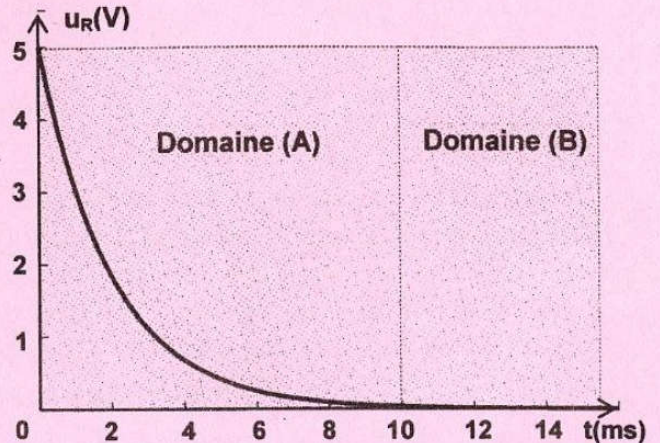


Figure-3

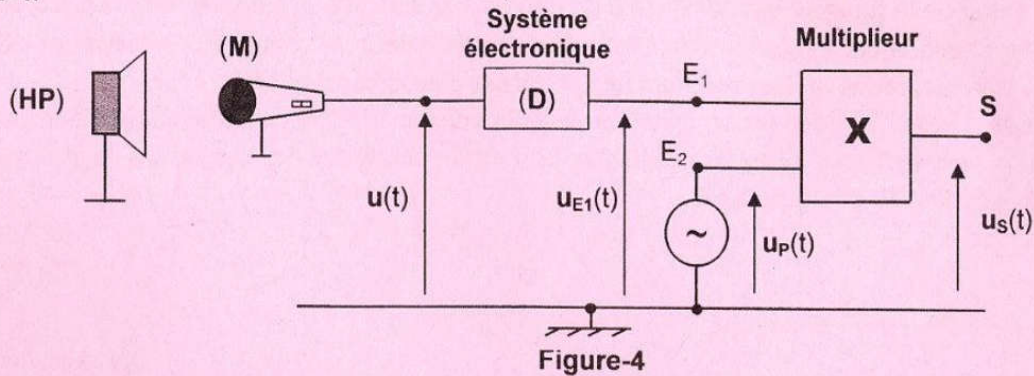
1. Reproduire et compléter le tableau ci-dessous par ce qui convient de la liste { croit - décroit - demeure constante - Transitoire - Permanent } :

	Domaine (A)	Domaine (B)
Evolution de $u_R(t)$:	$u_R(t)$ au cours du temps.	$u_R(t)$ au cours du temps.
Evolution de la tension $u_C(t)$ aux bornes du condensateur :	$u_C(t)$ au cours du temps.	$u_C(t)$ au cours du temps.
Régime d'évolution :

2. a. Montrer que l'équation différentielle régissant les variations de la tension $u_R(t)$ aux bornes du conducteur ohmique s'écrit sous la forme : $\frac{du_R(t)}{dt} + \frac{1}{\tau} u_R(t) = 0$ avec $\tau = RC$.
 b. Vérifier que $u_R(t) = A.e^{-\alpha t}$ est une solution de cette équation différentielle avec A et α des constantes à exprimer en fonction de E et τ .
3. a. Déterminer, en exploitant la courbe de la **figure-3**, la valeur de fem E du générateur et la constante de temps τ .
Donnée : Le régime correspondant au domaine (B) est atteint au bout d'une durée $\Delta t = 5\tau$.
 b. Dédire la valeur de la capacité C du condensateur.
4. Le condensateur étant complètement chargé, on bascule le commutateur en position (2) ; la lampe s'allume avec un éclat vif.
 a. Dire, en le justifiant, si la tension $u_C(t)$ augmente ou diminue au cours du temps.
 b. Décrire l'évolution de l'intensité de l'éclat de la lampe.

Exercice n°2: Thème : modulation d'amplitude (7.5 points)

Afin d'assurer la transmission, à grande distance, d'un signal sonore audible, on réalise le montage de la figure-4.



Le haut-parleur (HP) émet un signal sonore sinusoïdal basse-fréquence. Le microphone (M) converti le signal sonore en un signal électrique sinusoïdal $u(t)$ de même fréquence N . Le système électronique (D) permet de superposer à $u(t)$ une tension constante positive U_0 . La somme des tensions U_0 et $u(t)$ est appliquée à l'entrée E_1 d'un multiplieur convenablement polarisé. A l'entrée E_2 , on applique une tension électrique $u_p(t)$ de fréquence N_p . A la sortie S, on obtient une tension électrique $u_s(t)$ telle que :

$$u_s(t) = k [U_0 + u(t)] u_p(t) \quad \text{avec } k \text{ une constante qui dépend du multiplieur.}$$

1. Les tensions $u(t)$ et $u_p(t)$ ont pour expressions $u(t) = U_m \cos(2\pi Nt)$ et $u_p(t) = U_{Pm} \cos(2\pi N_p t)$ avec U_m et U_{Pm} les amplitudes des deux signaux.
 - a. Montrer que la tension de sortie s'écrit sous la forme : $u_s(t) = U_{Sm}(t) \cos(2\pi N_p t)$ avec $U_{Sm}(t) = k U_0 U_{Pm} [1 + m \cos(2\pi Nt)]$ l'amplitude de $u_s(t)$ et m le taux de modulation.
 - b. Dire, en le justifiant, si la tension de sortie est modulée en amplitude ou en fréquence.
 - c. Exprimer les valeurs maximale $(U_{Sm})_{\max}$ et minimale $(U_{Sm})_{\min}$ de l'amplitude de la tension de sortie en fonction de k , U_0 , U_{Pm} et m .
 - d. En déduire que le taux de modulation peut se mettre sous la forme : $m = \frac{(U_{Sm})_{\max} - (U_{Sm})_{\min}}{(U_{Sm})_{\max} + (U_{Sm})_{\min}}$.
2. En visualisant la tension de sortie $u_s(t)$ à l'aide d'un oscilloscope numérique, on obtient l'oscillogramme de la figure-5.

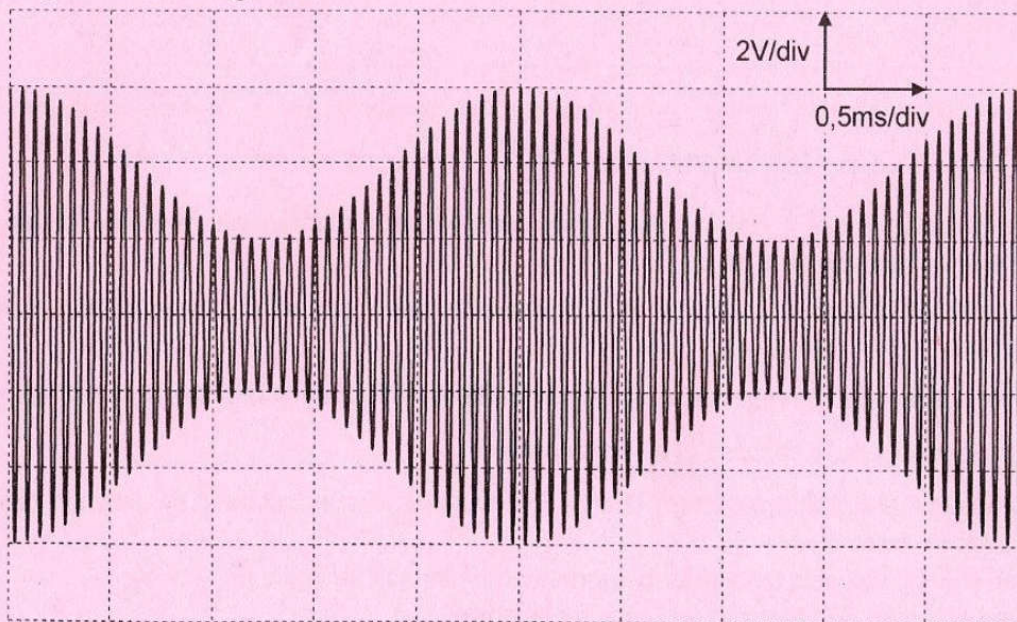


Figure-5

- a. Déterminer, graphiquement, les valeurs de N , N_p , $(U_{Sm})_{\max}$ et $(U_{Sm})_{\min}$.

- b. Calculer la valeur du taux de modulation m et préciser s'il s'agit d'une bonne ou d'une mauvaise modulation.
- c. Calculer les valeurs de U_0 et U_{Pm} sachant que $U_m = 2 \text{ V}$ et $k = 0,25 \text{ V}^{-1}$.

3. La tension de sortie peut s'écrire sous la forme d'une somme de trois fonctions sinusoïdales de fréquences $N_1 = (N_p - N)$, $N_2 = N_p$ et $N_3 = (N_p + N)$; telle que :

$$u_S(t) = \frac{1}{2} m \cdot A \cos(2\pi N_1 t) + A \cos(2\pi N_p t) + \frac{1}{2} m \cdot A \cos(2\pi N_3 t) \quad \text{avec} \quad A = k U_0 U_{Pm}.$$

Afin de retrouver les valeurs de N_p , N , U_0 et U_{Pm} , on réalise l'analyse en fréquences du signal de sortie $u_S(t)$. On obtient le diagramme de la **figure-6**.

- a. Déterminer, graphiquement, les valeurs de N_p , N et A .
- b. Retrouver les valeurs de m , U_0 et U_{Pm} .

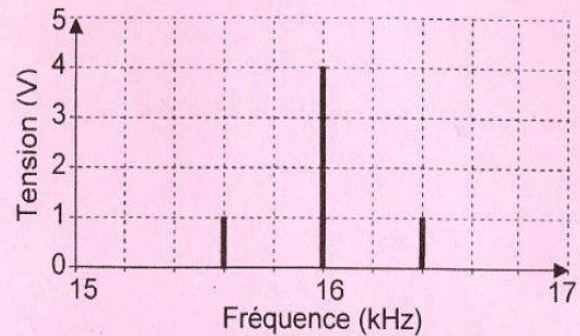


Figure-6

Exercice n°3: Texte scientifique : Condensateur de filtrage des lignes téléphoniques(3 pts)

Un filtre est un circuit dont le signal de sortie dépend de la fréquence du signal d'entrée. Il permet de privilégier certaines fréquences d'un signal. Le filtrage est une forme de traitement de signaux obtenu en envoyant le signal à travers un ensemble de circuits électroniques qui modifient son spectre de fréquences et/ou sa phase. Il peut s'agir soit :

- d'atténuer des signaux parasites indésirables ;
- d'isoler dans un signal complexe la ou les bandes de fréquences utiles.

Lors d'un appel téléphonique, l'utilisateur crée, par l'intermédiaire du microphone, un signal électrique de fréquence comprise entre 300 et 4000 Hz (fréquences sonores audibles). Une ligne téléphonique transporte ces signaux mais, à cause de parasitages (ondes électromagnétiques ...), on retrouve également sur la ligne des signaux supplémentaires de hautes fréquences. Or, pour l'autre utilisateur (en réception), seuls les signaux de fréquences audibles sont nécessaires. Les signaux parasites peuvent éventuellement dégrader la qualité de la communication. L'opérateur téléphonique a donc à l'époque ajouté un filtre que l'on nomme passe-bas afin d'éliminer les signaux parasites. En pratique, cela est réalisé par un condensateur placé dans les prises téléphoniques.

Reproduit et adapté à partir de :

http://www4.ac-nancy-metz.fr/cpge-pmf-epinal/Cours_TD_SII/Elec/cours_filtrage.pdf

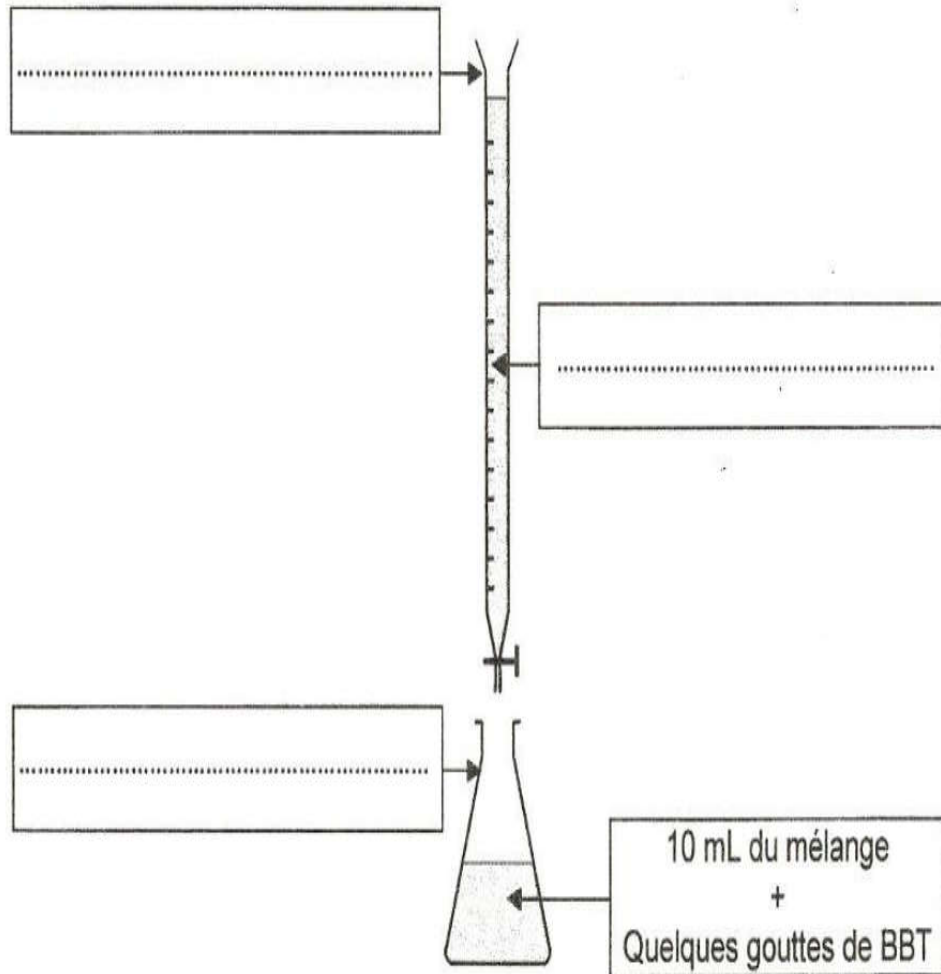
Questions :

1. Relever du texte deux fonctions que peut assurer un filtre électrique.
2. Préciser, en se référant au texte, les origines des signaux électriques que peut transporter une ligne téléphonique.
3. a. Choisir parmi les termes ci-dessous, celui qui décrit le filtre utilisé pour éliminer les signaux parasites dans les lignes téléphoniques.

Liste des termes : "passe-bas" ; "passe-bande" et "passe-haut".

- b. Donner le schéma électrique de ce filtre et indiquer le branchement d'un oscilloscope bi-courbe permettant de visualiser le signal d'entrée sur la voie Y_1 et le signal de sortie sur la voie Y_2 .

Annexe à rendre avec la copie





Association tunisienne pour l'enseignement des sciences physiques

CORRIGE DE L'EXAMEN DU BACCALAUREAT (JUN 2019-SESSION PRINCIPALE)
EPREUVE : SCIENCES PHYSIQUES

SECTION SCIENCES DE L'INFORMATIQUE

NB : le barème n'est pas officiel, il est proposé à titre estimatif

Question	Correction	Barèmes
	<p>Chimie</p> <p>1) La réaction d'électrolyse est une réaction imposée, réalisée grâce à un passage d'un courant électrique, débité par un générateur.</p> <p>2) a) Au cours de cette transformation, il y a formation des ions H_3O^+ à travers le mélange contenu dans l'électrolyseur - est acide.</p> <p>b) $Ag^+ + 1e^- \rightarrow Ag_{sol}$: réduction $6H_2O \rightarrow O_2 + 4H_3O^+ + 4e^-$: oxydation</p> <p>c) Au niveau de la bague, il y a réduction des ions Ag^+ donc un gain d'électrons. Par suite la bague constitue la cathode qui est reliée par la borne \ominus du générateur.</p> <p>3) a)</p> <div style="text-align: center;"> </div> <p>b) L'indicateur coloré sert pour repérer le pt d'équivalence acido-basique.</p> <p>c) l'éq de la réaction: $H_3O^+ + OH^- \rightarrow 2H_2O$</p> <p>d) A l'équivalence acido-basique: $n(H_3O^+)_{s_0} = n(OH^-) = C_B \cdot V_{BE} = 12,4 \cdot 10^{-5} \text{ mol}$</p> <p>e) D'après l'éq de la R² : $n_{Ag/sol} = n(H_3O^+)_{s_0} \Rightarrow \frac{m}{M_{Ag}} = n(H_3O^+)_{s_0}$ $m_{Ag} = n(H_3O^+)_{s_0} \cdot M_{Ag}$ or $n(H_3O^+)_{s_0} = 10 \cdot n_{H_3O}$</p> <p>$n(H_3O^+)_{s_0} = \frac{V_0}{V} n_{H_3O^+} \Rightarrow m_{Ag} = \frac{V_0}{V} n_{H_3O^+}$</p> <p>AN : $m_{Ag} = \frac{100}{10} \cdot 12,4 \cdot 10^{-5} \cdot 108 = 0,1339 \text{ g} = 134 \text{ mg}$.</p>	

SECTION : SCIENCES DE L'INFORMATIQUE

Physique: Exercice N°1:

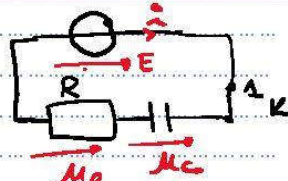
1) qui diminue au cours du temps jusqu'à elle s'éteint.
Ceci est dû à la diminution de $i(t)$ jusqu'à

Evolution de $u_R(t)$:	$u_R(t)$ diminue au cours du temps.	$u_R(t)$ s'amplifie au cours du temps.
Evolution de la tension $u_C(t)$ aux bornes du condensateur:	$u_C(t)$ croît au cours du temps.	$u_C(t)$ est constante au cours du temps.
Régime d'évolution:	transitoire	permanente

2) a) D'après la loi de maille:

$$u_C + u_R - E = 0$$

$$u_C + u_R = E \quad \text{Par dérivation:}$$



$$\Rightarrow \frac{du_C}{dt} + \frac{du_R}{dt} = 0 \quad \text{Or } u_R = Ri = RC \frac{du_C}{dt}$$

$$\Rightarrow \frac{1}{RC} u_R + \frac{du_R}{dt} = 0 \quad \text{on pose } \tau = RC$$

$\Rightarrow \left| \frac{du_R}{dt} + \frac{1}{\tau} u_R = 0 \right|$ éq. diff qui régit les variations de u_R au cours du temps.

b) * Le condensateur est initialement déchargé $u_C(t) = 0 \forall t \Rightarrow u_R(0) = E = Ae = A$

* $u_R(t) = Ae^{-\alpha t}$ sol^l de l'éq. diff cond:

$$\frac{d(Ae^{-\alpha t})}{dt} + \frac{1}{\tau} Ae^{-\alpha t} = 0 \Leftrightarrow -\alpha Ae^{-\alpha t} + \frac{A}{\tau} e^{-\alpha t} = 0$$

$$\alpha Ae^{-\alpha t} = \frac{A}{\tau} e^{-\alpha t} \Leftrightarrow \alpha = \frac{1}{\tau} = \frac{1}{RC}$$

Donc pour que $u_R(t) = Ae^{-\alpha t}$ est une sol^l de l'éq. diff il faut que: $A = E$ et $\alpha = \frac{1}{\tau} = \frac{1}{RC}$

3) a) * $t = 0$, $u_C = 0 \Rightarrow u_R(0) = E = 5V \cdot \left(\frac{1}{1+8}\right) \cdot RC$

* $\Delta t = 5\tau$: La durée au bout de laquelle le régime permanent est atteint: $\Delta t = 5\tau = 10ms$.

$$C = \frac{\Delta t}{5} = 2ms$$

$$b) \frac{5}{\tau} = RC \Leftrightarrow C = \frac{\tau}{R} = \frac{2 \cdot 10^{-3}}{10} = 2 \cdot 10^{-4} F$$

4) a)

On bascule le commutateur en position (2), le condensateur subit une décharge, c'est la tension $u_C(t)$ diminue au cours du temps.

b) k en la position (2), la lampe s'allume avec un éclat vif

$$0,25 \times 4(1+0,$$

S'annuler.

Exercice N° 2:

a) $u(t) = U_m \cos(2\pi N t)$; $u_p(t) = U_p \cos(2\pi N_p t)$
 $u_s(t) = K (U_0 + u(t)) u_p(t)$

a) $u_s(t) = K [U_0 + U_m \cos(2\pi N t)] U_p \cos(2\pi N_p t)$
 $= K U_p [U_0 + U_m \cos(2\pi N t)] \cos(2\pi N_p t)$
 $= K U_0 U_p [1 + \frac{U_m}{U_0} \cos(2\pi N t)] \cos(2\pi N_p t)$

On pose:

$$m = \frac{U_m}{U_0}$$

$$\Rightarrow u_s(t) = K U_0 U_p [1 + m \cos(2\pi N t)] \cos(2\pi N_p t)$$

$$= U_{sm} \cos(2\pi N_p t)$$

Avec $U_{sm} = K U_0 U_p [1 + m \cos(2\pi N t)]$

b) La tension de sortie est modulée en amplitude car la fréquence de porte est égale à celle de la portusee mais $U_{sm} \neq U_m$.

c) * Quand $\cos(2\pi N t) = 1$ ($\Rightarrow U_{sm_{max}} = K U_0 U_p (1+m)$)

* Quand $\cos(2\pi N t) = -1$

$$\Leftrightarrow U_{sm_{min}} = K U_0 U_p (1-m)$$

d) $\frac{U_{sm_{max}}}{U_{sm_{min}}} = \frac{1+m}{1-m} \Leftrightarrow U_{sm_{max}} - m U_{sm_{max}} = U_{sm_{min}} + m U_{sm_{min}}$

$$m (U_{sm_{max}} + U_{sm_{min}}) = U_{sm_{max}} - U_{sm_{min}}$$

$$m = \frac{U_{sm_{max}} - U_{sm_{min}}}{U_{sm_{max}} + U_{sm_{min}}}$$

e) a) D'après la figure(s) : $N = \frac{1}{T} = \frac{1}{5 \times 10^{-3}} = 400 \text{ Hz}$

* $40 T_p = T \Leftrightarrow T_p = \frac{T}{40} \Leftrightarrow N_p = 40 \frac{1}{T} = 40 N$

$N_p = 40 \times 400 = 16 \text{ kHz}$

* $U_{sm_{max}} = 3 \times 2 = 6 \text{ V}$; $U_{sm_{min}} = 1 \times 2 = 2 \text{ V}$

b) * $m = \frac{6 - 2}{6 + 2} = \frac{4}{8} = 0,5$

* $m < 1$: il s'agit d'une bonne modulation.

c) $m = \frac{U_m}{U_0} \Leftrightarrow U_0 = \frac{U_m}{m} = \frac{2}{0,5} = 4 \text{ V}$

3) a)

La tension de sortie est une somme de 3 signaux de fréquences N_1 , N_2 , et N_3 .

$\bullet N_1 = N_2 = 16 \text{ KHz}$

$\bullet N_3 = 2N_1 + N \Rightarrow N = N_3 - N_1 = 400 \text{ Hz}$

Pour $N_2 = N_1$, le signal d'amplitude: 4 V
 et d'après l'expression de $U_s(t)$: $A = 4 \text{ V}$

b) Pour $N_3 = N_1 + N$, le signal d'amplitude 1 V

$\Rightarrow \frac{1}{2} \text{ mA} = 1 \Rightarrow m = \frac{2}{A} = \frac{2}{4} = 0,5$

* $m = \frac{U_m}{U_0} \Rightarrow U_0 = \frac{U_m}{m} = \frac{2}{0,5} = 4 \text{ V}$

* $A = K U_0 U_{p_m} \Rightarrow U_{p_m} = \frac{A}{K U_0} = \frac{4}{9,25 \times 10^6}$

$U_{p_m} = 4 \text{ V}$

Ex N°3: Texte.

1) un filtre électrique peut:

- Atténuer les signaux parasites indésirables
- Isoler dans un signal complexe les ou les bandes de fréquences utiles.

2) - Ondes sonores
 - Ondes électromagnétiques

3) a) Filtre Passe-bas.

