



CHIMIE(9pts)

Exercice 1 :

TEXTE DOCUMENTAIRE :

Pourquoi l'ammoniac rend dépendant du tabac ?

Les fabricants rajoutent certains composés au tabac à la fin d'augmenter la dépendance des consommateurs au tabac, donc à la cigarette. C'est le cas de l'ammoniac, l'ammoniac réagit avec la nicotine et la transforme en un composé basique beaucoup plus facilement assimilable par l'organisme que sous sa forme acide, cette transformation permet aussi de multiplier par 100 l'effet de la nicotine sur le cerveau. Voici une liste de quelques composés émis par la fumée de cigarette :

Substances contenues dans la fumée	Utilisation de ces substances et caractéristiques
- Acide formique - Ammoniac - Acide cyanhydrique - Nicotine - Sulfure d'hydrogène - Gaz carbonique - Goudrons	- Puissant, agent irritant - Fabrication d'explosifs, dégraissant - Poison utilisé pour exécuter les condamnés à mort - Poison, insecticide - Gaz toxique Extincteur Recouvrement des routes.

I-1. a) Pourquoi les fabricants rajoutent l'ammoniac au tabac ?

b) Quel est l'effet de l'ammoniac sur la nicotine ?

2. Donner les couples acides bases et les demi-équations acido-basiques mettant en jeu :

a) L'acide formique HCOOH

b) L'acide cyanhydrique HCN

c) La base ammoniacale NH₃

3. La base conjuguée de sulfure d'hydrogène H₂S est un ampholyte.

Donner les couples acides bases où on trouve cet ampholyte.

II-1-Ecrire l'équation de réaction de l'ammoniac avec l'eau.

2. a) Ecrire l'équation de la réaction de l'acide cyanhydrique avec l'eau sachant que son ionisation est partielle.

b) Indiquer les espèces chimiques présentes.

3. On fait réagir $n_1 = 12 \cdot 10^{-3}$ mol d'acide cyanhydrique HCN avec $n_2 = 15 \cdot 10^{-3}$ mol de NH₃

a) Ecrire l'équation de la réaction et montrer qu'il s'agit d'une réaction acide base.

b) Donner la composition en moles du mélange final.

Exercice N°2 :

On donne $M(O) = 16 \text{ g} \cdot \text{mol}^{-1}$ $M(C) = 12 \text{ g} \cdot \text{mol}^{-1}$ $M(H) = 1 \text{ g} \cdot \text{mol}^{-1}$

PARTIE A : un composé organique de masse molaire $M = 74 \text{ g} \cdot \text{mol}^{-1}$ est constitué uniquement de carbone, l'hydrogène et d'oxygène. La combustion complète d'une masse $m = 3.7 \text{ g}$ de ce composé dans le dioxygène donne 8.8g de dioxyde de carbone et 4.5g d'eau.

1. Calculer la masse de carbone, d'hydrogène et d'oxygène contenus dans l'échantillon.

2. Donner la composition centésimale en masse de ce composé

3. Déterminer la formule brute moléculaire de ce composé

BA

0.5

0.5

0.5

0.5

0.5

0.5

0.5

0.75

0.75

0.75

0.75

0.5

PARTIE B : Un composé est constitué uniquement de carbone et d'hydrogène de formule C_xH_y

1. Citer une expérience permettant de mettre en évidence les éléments carbone et hydrogène dans le composé.
2. a) Sachant que la combustion d'une masse m de ce composé donne 7.04g de dioxyde de carbone et 3.24 g d'eau, trouver, d'après l'équation de la réaction, une relation entre le nombre de moles d'eau (n_{H_2O}) et le nombre de moles de CO_2 (n_{CO_2}).
b) En déduire la valeur du rapport x/y .
3. La masse molaire de ce composé étant égale à $M=114 \text{ g}\cdot\text{mol}^{-1}$, déduire sa formule brute.

PHYSIQUE(11pts)

Exercice N°1 :

A la surface de la lune, l'intensité de la pesanteur est environ **six fois** plus faible que sur la terre, car la masse de la lune est très inférieure à celle de la terre. C'est pourquoi les astronautes, comme ceux des missions Apollo 16 et 17 se sentent plus légers sur la lune (alors qu'ils ont exactement la même masse que sur la terre). Le poids des astronautes, c'est-à-dire la force avec laquelle ils sont attirés vers le sol lunaire, est **six fois plus faible** que sur la terre.

1. Énoncer la loi de la gravitation universelle.
- 2-a) Déterminer les caractéristiques du vecteur champ de gravitation \vec{G}_T créé par la terre au niveau de son sol.
b) Déterminer les caractéristiques du vecteur champ de gravitation \vec{G}_L créé par la lune au niveau de son sol.
c) Déduire qu'à la surface de la lune, l'intensité de la pesanteur est environ six fois plus faible que sur la terre.
d) Calculer la force avec laquelle un astronaute se trouvant au niveau de la lune est attiré vers le sol lunaire sachant que son poids au niveau de la terre est $P=686N$
3. Il existe sur la ligne joignant le centre de la terre et le centre de la lune un point M où les champs de gravitation lunaire et terrestre sont directement opposés. Déterminer la distance d du point M au centre de la terre sachant que la distance terre-lune est $D=3.8 \cdot 10^5 \text{ Km}$

On donne : la masse de la terre $M_T=6 \cdot 10^{24} \text{ Kg}$; le rayon de la terre $R_T=6390 \text{ Km}$

La masse de la lune $M_L=7.4 \cdot 10^{22} \text{ Kg}$; le rayon de la lune $R_L=1742.7 \text{ Km}$, $G=6.67 \cdot 10^{-11} \text{ Nm}^2\text{kg}^{-2}$

Exercice 2 :

On donne $g=10 \text{ N}\cdot\text{kg}^{-1}$

Soit une tige en cuivre OM de longueur $L=10 \text{ cm}$ et de masse $m=20 \text{ g}$

A) Dans une première expérience : la tige est suspendue par son extrémité O à un axe fixe Δ , autour duquel elle peut tourner librement. L'autre extrémité plonge dans le mercure qui permet le contact électrique avec un générateur de tension continu. L'intensité du courant dans le circuit est $I=10 \text{ A}$. Le dispositif baigne dans un champ magnétique uniforme \vec{B} perpendiculaire au plan de la figure de valeur $2 \cdot 10^{-2} \text{ T}$. (voir fig-1)

1. Qu'observe-t-on lorsque :
a) K est ouvert et $I \neq 0$
b) K est fermé et $I = 0$
c) K est fermé et $I \neq 0$
2. On néglige la longueur de la partie de la tige située dans le mercure
a) Faire le bilan des forces exercées sur la tige dans cette position d'équilibre et les représenter.
b) Indiquer sur la **figure 2** le sens du courant qui traverse la tige. Justifier
c) Calculer l'angle B que fait à l'équilibre la tige avec la verticale.

B) Dans une deuxième expérience : la tige OM peut glisser sans frottement sur deux rails parallèles inclinés qui font un angle $\alpha=30^\circ$ avec l'horizontal et distants de $d=8 \text{ cm}$. L'ensemble des deux rails baigne dans un champ magnétique uniforme vertical et de valeur 0.5 T . la tige OM est attachée à un solide S de masse m par un fil de masse négligeable qui passe sur la gorge d'une poulie p (**figure 3**)

1. déterminer les caractéristiques de la force de la place \vec{F} exercée sur cette tige et la représenter.
2. En déduire le sens du vecteur champ magnétique B et le représenter.
3. Calculer la masse m du solide.

0.25

0.5

0.5

0.75

0.75

1

1

0.75

1

1

0.75

0.75

1

1

1

1

Nom et Prénom : <<... Copie a rendre >>

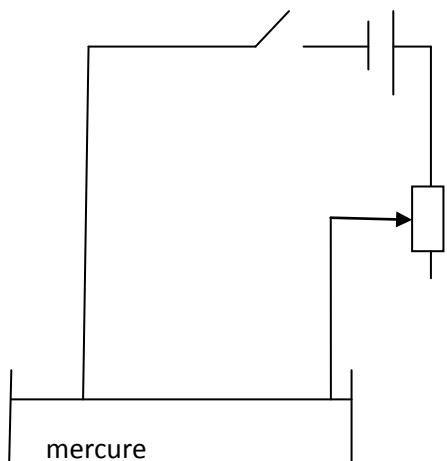


Figure-1-

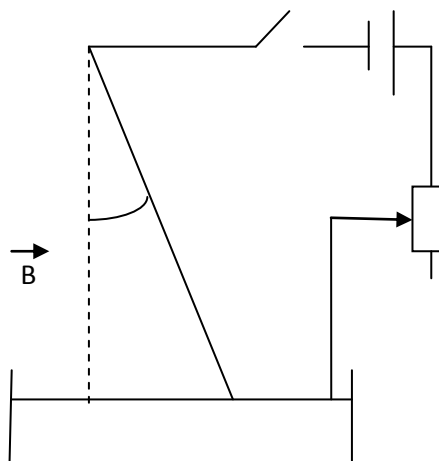


Figure-2-

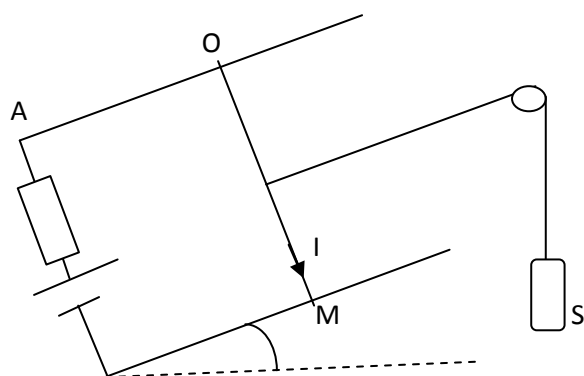


Figure-3-