

**CHIMIE (6Pts)**

On donne les solutions suivants et leurs pH à 25 °C.

Solution	pH
De soude	11,3
Acide Chlorhydrique	2,8
Eau de pluie	6
lait	6,7

1°/Classer ces solutions en solutions acide, basique ou neutre. (1 , A2)

2°/ Pour des expériences sur le fer, on dispose d'un fil de fer galvanisé c'est-à-dire recouvert d'une couche de zinc. Pour faire disparaître la couche de zinc, on enroule le fil et on le plonge dans une solution d'acide chlorhydrique contenue dans un tube à essais.

a-Décrire ce que l'on observe. (1 ,B)

b-Que va-t-il se passer si on présente une bûchette allumée à l'orifice du tube ? (1 ,A2)

c-Donner le nom et la formule du gaz qui s'est formé. (1 ,A2)

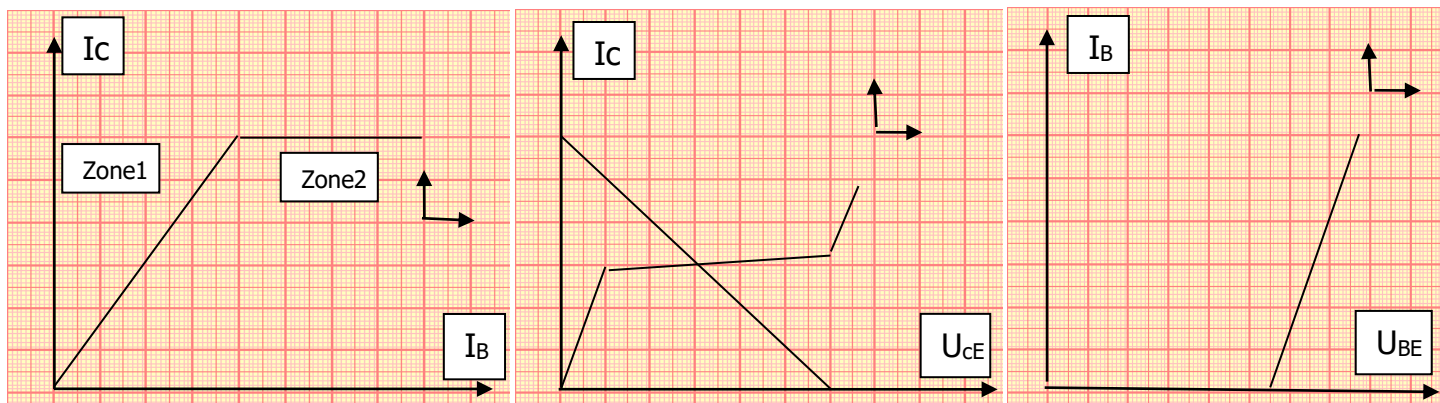
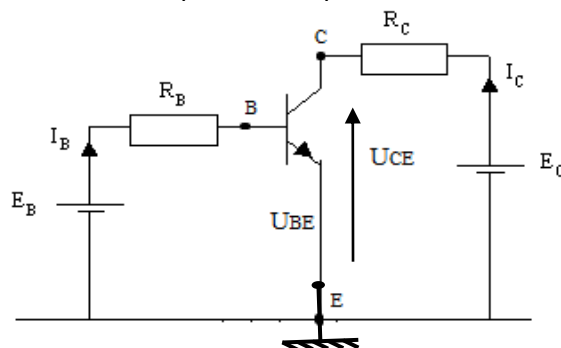
d-On suppose que l'on retire le fil dès que le zinc ait disparu. On ajoute une solution de soude (hydroxyde de sodium) dans le tube. Qu'observe-t-on ? (1 ,A2)

f-donner la formule et l'équation de produit formé (1 ,A2)

**PHYSIQUE (14 Pts)**

**Exercice n1 (5pts)**

Soit le montage suivant ainsi que toutes les caractéristiques de l'amplificateur utilisé



Courbe (a)

courbe (b)

courbe (c)

1°/ Nommer chacune des courbes a, b et c ? (0.75 ,A2)

2°/ a – Sur la courbe ( a), Qu'appelle – t – on les zones 1 et 2 ? (0.5 ,A1)

b – Déterminer a partir des graphiques ci dessus : (1,75 ,A1)

- la valeur de coefficient d'amplification en courant  $\beta$
- la valeur de la tension seuil  $U_s$ .
- les valeurs de :  $U_{CEsat}$  ;  $I_{Cmax}$  et  $U_{Cmax}$ .

- Les coordonnées de point de fonctionnement de sortie  $I_F$  et  $U_F$

3°/ on représente sur la courbe (b) la droite de charge statique ( à courant  $I_B$  constant )

a-on utilisant la loi des mailles dans la maille de sortie déterminer l'expression de courant  $I_C$  en de fonction de la tension  $U_{CE}$  (1 ,A2)

b-Déduire la valeur de la résistance  $R_c$  sachant que  $E_c = 10$  v (1 ,A1)

### Exercice n2 (5pts)

Le transformateur ci-dessous comporte au primaire un enroulement de nombre de spire

$N_1=400$  spires ; le nombre de spire du secondaire est  $N_2$ .

On alimente le primaire par une tension alternative sinusoïdale de valeur efficace  $U_1=12$ V et de fréquence 50Hz. Le voltmètre aux bornes de secondaire indique  $U_2=6$ V.

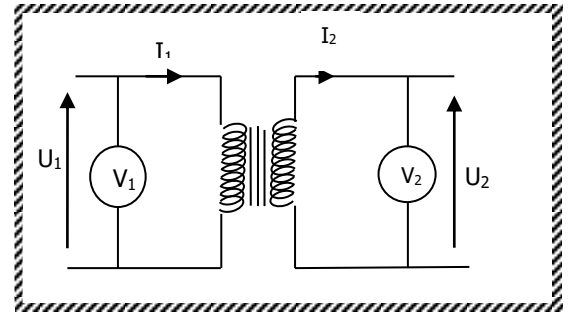
1°/Quelle est la tension maximale aux bornes du primaire et aux bornes du secondaire.(1 ,A1)

2°/Calculer le rapport de transformation du transformateur.(1 ,A1)

3°/Déduire le nombre de spires  $N_2$ .(1 ,A1)

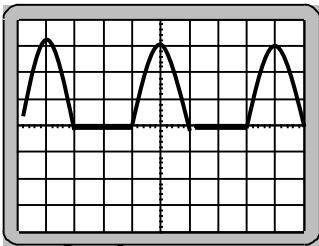
4°/Quelle est la fréquence et la période aux bornes du secondaire.(1 ,A1)

5°/ on alimente maintenant le primaire de ce transformateur par un tension continue de 12 V . qu doit etre la tension de sortie de secondaire ? (1 ,B)



### Exercice n3 (4pts)

1-Sur l'écran d'un oscilloscope est visualisée la courbe suivante :



**On donne :**

\*Sensibilité horizontale=5ms/div

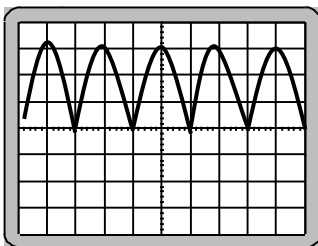
\*Sensibilité verticale=2V/div

a- Quel mode de redressement s'agit-il ? Justifier.(0.5 ,A1)

b-Faire le schéma du montage qui permet de tracer cette courbe (1 ,A2)

c-Déterminer la période et la tension efficace . (0.5 ,A1)

2-Sur l'écran d'un oscilloscope on visualise la tension de sortie aux bornes d'un pont de diodes la courbe obtenue est la suivante :



**On donne :**

\*Sensibilité horizontale= 5ms/div

\*Sensibilité verticale=2V/div

a-Quel est le mode de ce redressement ? Justifier.(0.5 ,A2)

b-Pourquoi on redresse le courant électrique en ce mode? (1 ,A2)

c- calculer la période et la fréquence . (0.5 ,A1)