

Nom:..... Prénom:..... Classe:.....

Chimie: (8 points)

Exercice n° 1:(3 points)

1) donner la définition de l'atonicité d'une molécule.

.....
.....

2) La molécule d'acide sulfurique est formée de 2 atomes d'hydrogène (H), de 1 atome de soufre(S) et de n atome d'oxygène (O).

a- Déterminer le nombre d'atome d'oxygène n sachant que l'atonicité de la molécule est 7.

.....
.....

b- Ecrire sa formule :

c- Le corps pur correspondant à cette molécule est il simple ou composé ? Justifier la réponse.

.....
.....

Exercice n° 2:(5 points)

1- Définir un ion polyatomique.

.....
.....

2- l'atome de fer possède 26 électrons, il perd 3 est se transforme en ion simple Fe³⁺

-Compléter alors le tableau suivant : (on donne la charge élémentaire $e=1,6 \cdot 10^{-19}C$)

Atome				Ion simple Correspondant				
Nom	Symbole	Nombre d'électron	Charge électrique du noyau en (C)	Nom	Symbole	Nombre d'électron	Charge électrique de l'ion en (C)	Cation ou anion
Fer	26	Ion fer (III)	Fe ³⁺

CPACTES
RAREMF

1 A

0.5 B

05 A

1 A

1 A

1.5 B

3-L'ion sulfate est formé d'un atome de soufre (S) et de 4 atomes d'oxygène (O), sa charge est $q=-3,2.10^{-19} C$.

a- Donner la **formule** de cet ion (on donne la charge élémentaire $e=1,6.10^{-19}C$)

.....

b- Cet ion est-il **simple** ou **polyatomique** ?

.....

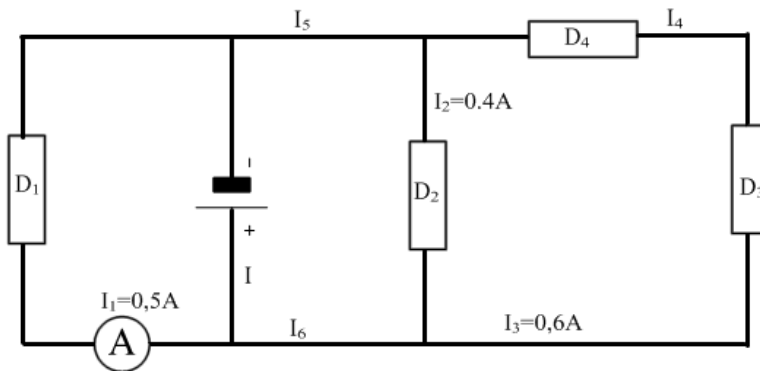
4 - Le sulfate de fer (III) est un composé électriquement neutre formé de l'ions (Fe^{3+}) et de l'ion sulfate. **Ecrire sa formule.**

.....

Physique: (12 points)

Exercice n°1:(6 points)

1- On considère le montage suivant:



L'ampèremètre (A) comporte **les calibres suivants**: 10mA, 100mA, 1A et 3A.

La mesure de l'intensité par cet ampèremètre a donné $I_1= 0,5 A$.

a) Donner **les calibres** qui peuvent être utilisés pour réaliser cette mesure? Justifier

.....

b) Quel est le **calibre** qui donne la mesure la plus précise?

.....

c) La mesure de $I_1=0.5A$ est faite sur le calibre 1 A. Sachant que l'échelle de l'ampèremètre comporte 100 divisions. Trouver la **graduation** où s'arrête l'aiguille de l'ampèremètre.

.....

CPACTES BAREME	
1	B
0.5	A
1	C
1	A
0.5	A
1	B

2-Enoncer la loi des nœuds.

.....

.....

3-Indiquer sur le schéma du montage le sens du courant dans chaque branche.

4-Comparer les intensités I_4 qui traverse D_4 et I_3 qui traverse D_3 . Justifier.

.....

.....

5- calculer les intensités I_5 et I_6 puis I .

.....

.....

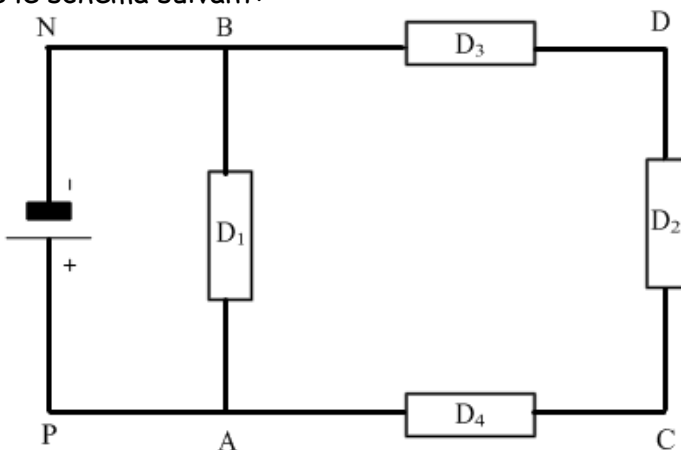
Exercice n° 2: (5 points)

1-Enoncer la loi des mailles.

.....

.....

2-On donne le schéma suivant:



a- Indiquer le sens du courant électrique dans chaque branche de circuit.

b- Représenter par des flèches les tensions U_{PN} , U_{AB} , U_{AC} , U_{CD} et U_{DB} .

c- On donne la valeur $U_{PN} = 12V$. en déduire la valeur de U_{AB} . Justifier

.....

.....

3-Les dipôles D_2 et D_3 sont identiques.

a- Comparer les tensions U_{CD} et U_{DB} . Justifier.

.....

.....

b) Calculer la valeur de U_{CD} et de U_{BD} sachant que $U_{AC} = 3V$.

.....

.....

CPACTES
BAREME

1 A

1 A

05 A

1 B

1 A

1 A

1.25 A

0.5 B

1.25 B

1 C