



Durée : 60 min

Devoir de contrôle n°2 Technologie

Lycée H.H.A basatin mnihla
Gassoumi.tarek

Année scolaire : 2015/2016

Classe : 2ème info 2

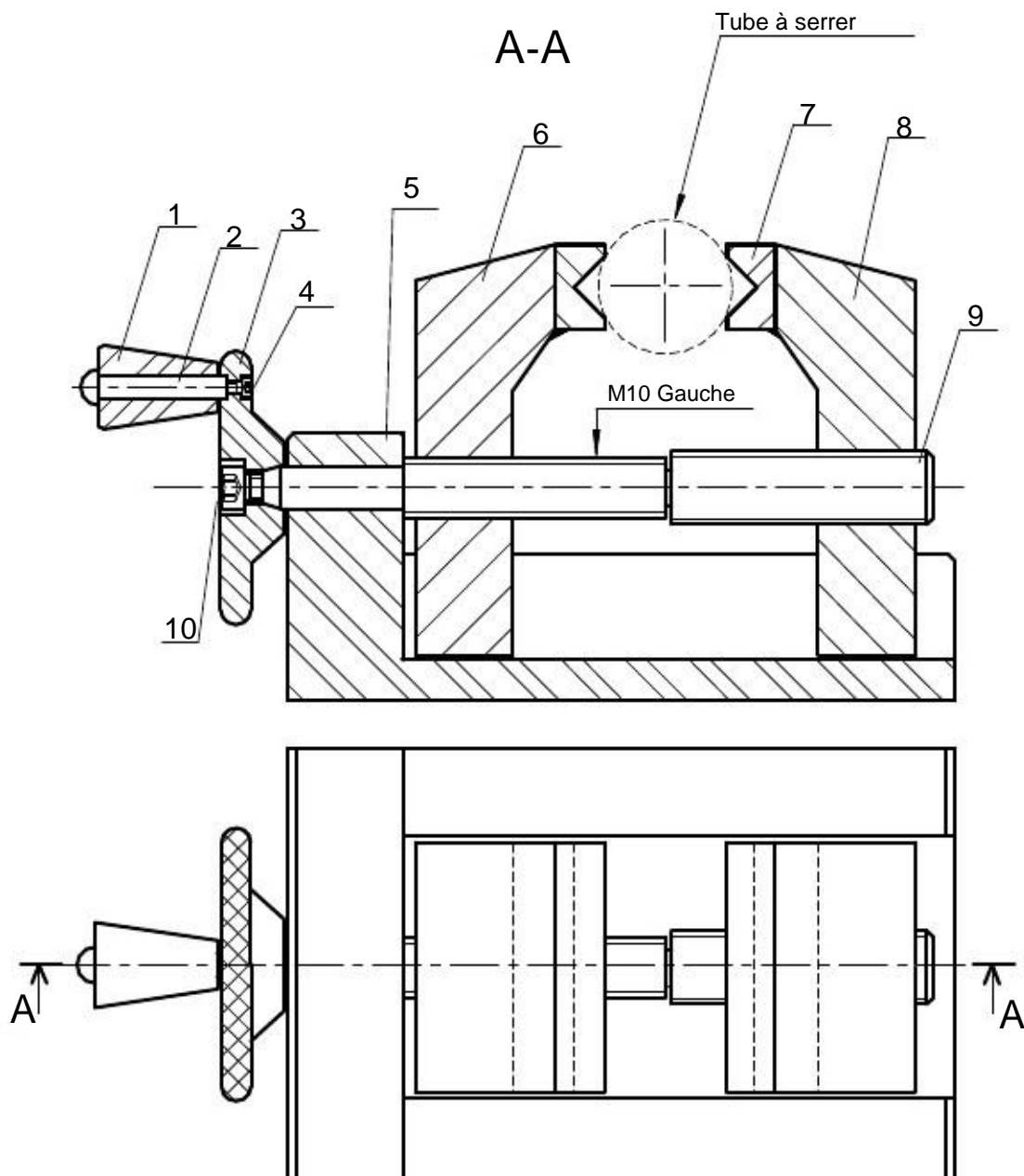
Système technique : DISPOSITIF DE BLOCAGE DES TUBES

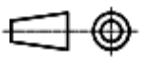
MISE EN SITUATION : Le dispositif de blocage sert à serrer des tubes sur une tronçonneuse.

DESCRIPTION : Le tube métallique à serrer étant en position entre les mors mobiles (6) et (8), l'opérateur agit en tournant le volant de manœuvre (3) par l'intermédiaire de manche (1) jusqu'au blocage de tube.

DONNÉES : Dessin d'ensemble en deux vues et sa nomenclature .

La vue de face en coupe A-A ; La vue de dessus.



10	1	Vis	A42	
9	1	Vis de manœuvre	A42	
8	1	Mors mobile droite	A42	Rectifier
7	2	Bride	A47	Moletés
6	1	Mors mobile gauche	A42	Rectifier
5	1	Corps	Fonte	Moulé
4	1	Vis	A42	
3	1	Volant de manœuvre	A42	Moleté
2	1	Axe de pivot	Acier étiré	
1	1	Manche	Plastique	
N°	Nb	Désignation	Matières	Observations
Nom :		Prénom :		
				Devoir de Contrôle
Echelle 1 : 2		DISPOSITIF DE BLOCAGE DES TUBES À SCIER		

I. ETUDE DE FONCTIONNEMENT :

5.5 pts

1. donner la fonction globale du système étudié :
2. donner le nombre de pièces de l'ensemble :
3. colorier les pièces 3.5 et 8 de différents couleurs dans la vue de face.
4. donner l'échelle du dessin :
5. quels sont les mouvements possible de :
 Vis de manœuvre (9) : Mors mobile gauche (6) :
6. donner le repère du manche (1) et donner son nombre :
7. quels sont les pièces encastrés avec le vis de manœuvre (9) :
8. compléter ce tableau concernant la pièce (2) :

nom	matière	forme
.....

B/ Mors mobile (8)

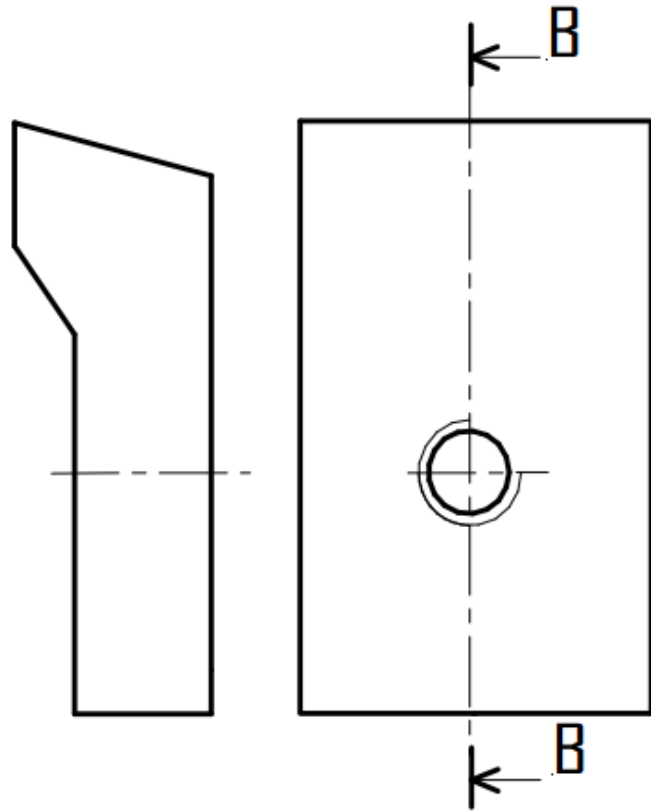
6 pts

(question facultatif avec la question suivante).

1°) Compléter sur le dessin ci-contre :

- La vue de face ;
- La vue de droite en coupe B-B.

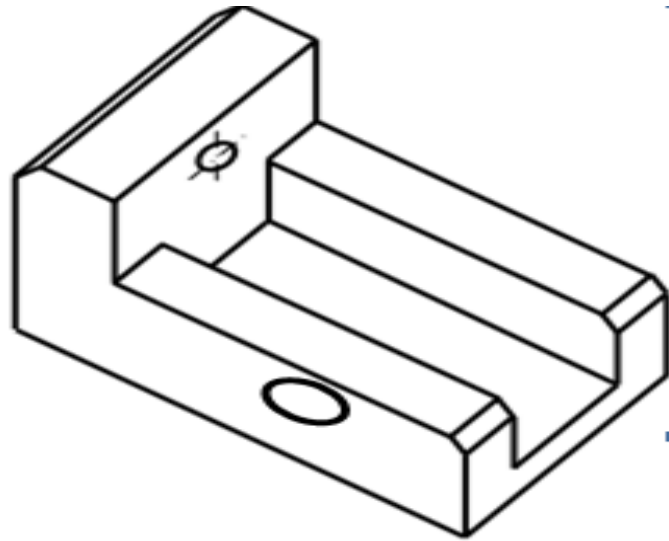
2°) Faire la cotation de trou taraudé et sa position.



C/ Bride (2). (question facultatif avec la question précédente).

Faire la perspective cavalière de bride(2) avec les dimensions réelles en respectant le dessin d'ensemble (K=0.5 et $\alpha = 45^\circ$)

I. REPRESENTATION GRAPHIQUE :



8.5 pts

A/ Corps (5)

- Compléter sur le dessin ci-contre : *La vue de Face en coupe A-A ; *La vue de dessus ; *La vue de droite.
- Faire la cotation d'encombrement.

