

**NB :** Aucune documentation autorisée et l'écriture doit être claire.

## Système : Four à micro-ondes

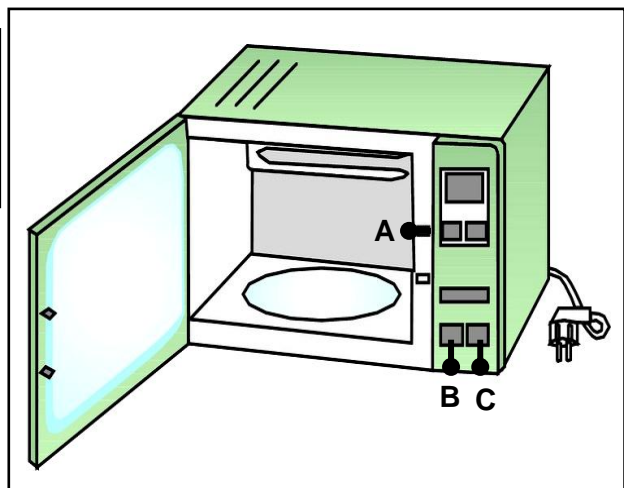


### Mise en situation :

Le four à micro-ondes est un appareil électroménager permettant le chauffage rapide d'aliments déjà préparés solides ou liquides. Ce chauffage s'effectue par agitation des molécules d'eau que contiennent les aliments.

### On donne :

- ✚ A : Capteur d'ouverture de la porte du four.
- ✚ B : Bouton de chauffage « Mini ».
- ✚ C : Bouton de chauffage « Maxi ».
- ✚ S : Magnétron du four.
- ✚ R : Lampe rouge.



### Fonctionnement :

La sortie **S** est actionnée pour les deux conditions suivantes :

- ✓ Capteur A n'est pas actionné (**A=0**) ET bouton B actionné (**B=1**).
- OU
- ✓ Capteur A n'est pas actionné (**A=0**) ET bouton C actionné (**C=1**).

### TRAVAIL DEMANDE :

#### 1-Etude de la sortie S (Magnétron du four) :

a. D'après le fonctionnement ; Déduire l'équation de la sortie **S**.

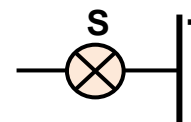
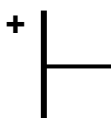
**S** = .....

b. Remplir la table de vérité correspondante et déduire l'équation de la sortie **S**.

A	B	C	S
0	0	0	
0	0	1	
0	1	0	
0	1	1	1
1	0	0	
1	0	1	
1	1	0	0
1	1	1	

**S** = .....  
 .....  
 .....  
 .....  
 .....

c. Tracer le schéma à contact de **S**.



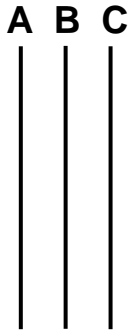
d. Écrire l'expression en **NAND** de la sortie **S** trouvée.

**S** = .....

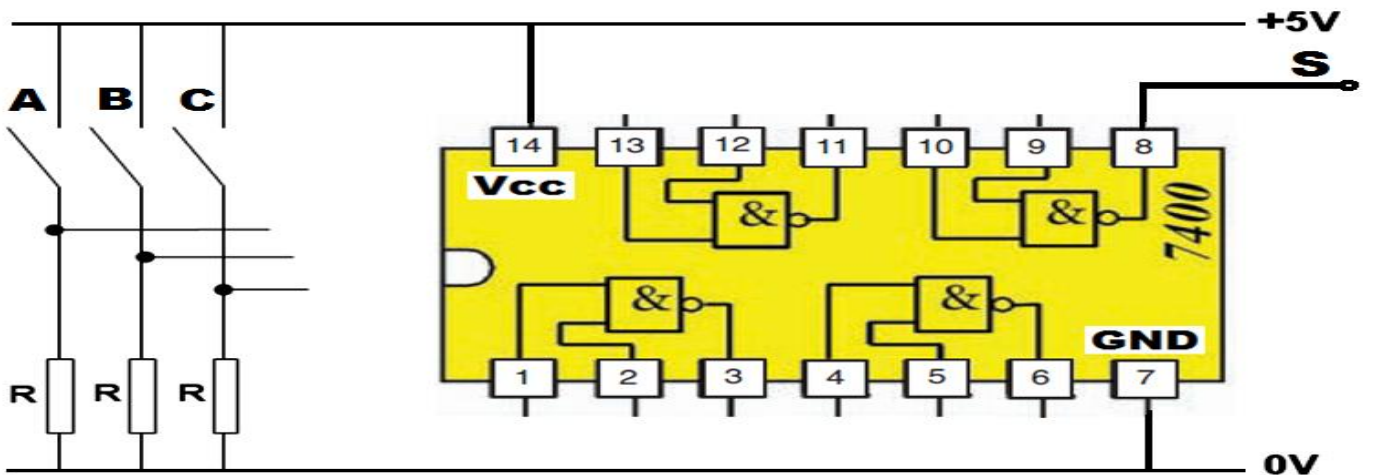
.....

.....

e. Tracer le logigramme de **S** en utilisant uniquement des opérateurs **NAND**.

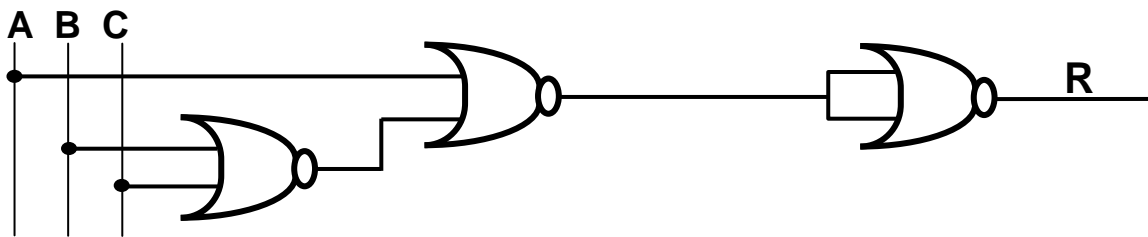


f. Compléter le schéma de réalisation électronique de cette fonction.



**2-Etude de la sortie R (Lampe rouge) :**

On donne le logigramme de la lampe R à base de portes NOR :



Déterminer alors l'équation de R.

**R** = .....

.....

.....

3-En utilisant le théorème de DEMORGAN, calculer le complément de R et vérifier que  $S = \bar{R}$ .

.....

.....

.....

**Bonne chance & Bon travail.**