

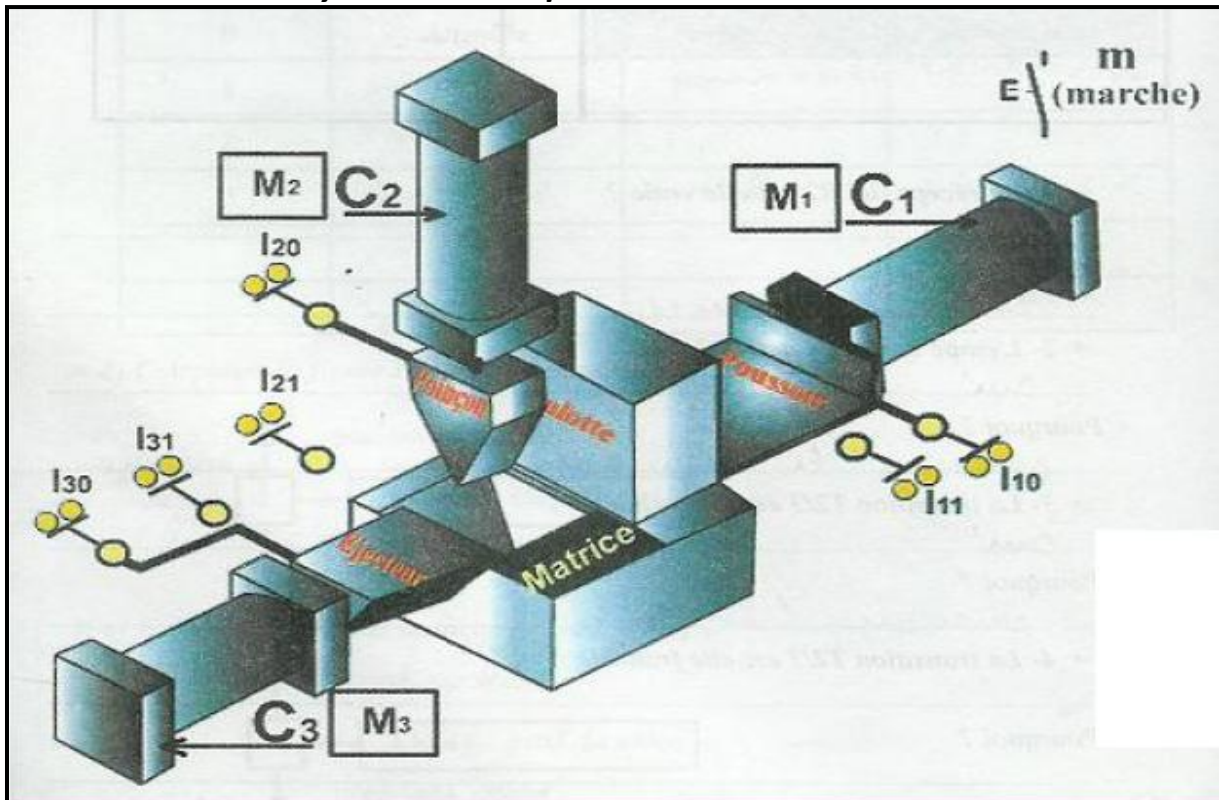
Nom :
Prénom :

Décembre 2010 Durée: 2 heures

Note : /20

Mise en situation :

Système technique : Machine à cambrer



- ✚ Le système ci dessus, permet de cambrer des pièces en tôle, il se compose de :
- Un dispositif de transfert.
 - Un dispositif de pliage.
 - Un dispositif d'évacuation.

La commande du système est assurée par un **automate programmable**.

Fonctionnement :

L'action sur le bouton de départ de mise en marche " m " provoque :

- L'amenée de la pièce par le poussoir du vérin C1 (Sortie puis retour de la tige du vérin **C1**).
- Le cambrage de la pièce par le poinçon du vérin C2 (Sortie puis retour de la tige du vérin **C2**).
- L'éjection de la pièce par l'éjecteur du vérin C3 (Sortie puis retour de la tige du vérin **C3**).

✚ Le système est constituée par:

- ✓ **3 vérins pneumatiques C1, C2 et C3**
- ✓ **3 distributeurs pneumatiques M1, M2 et M3**

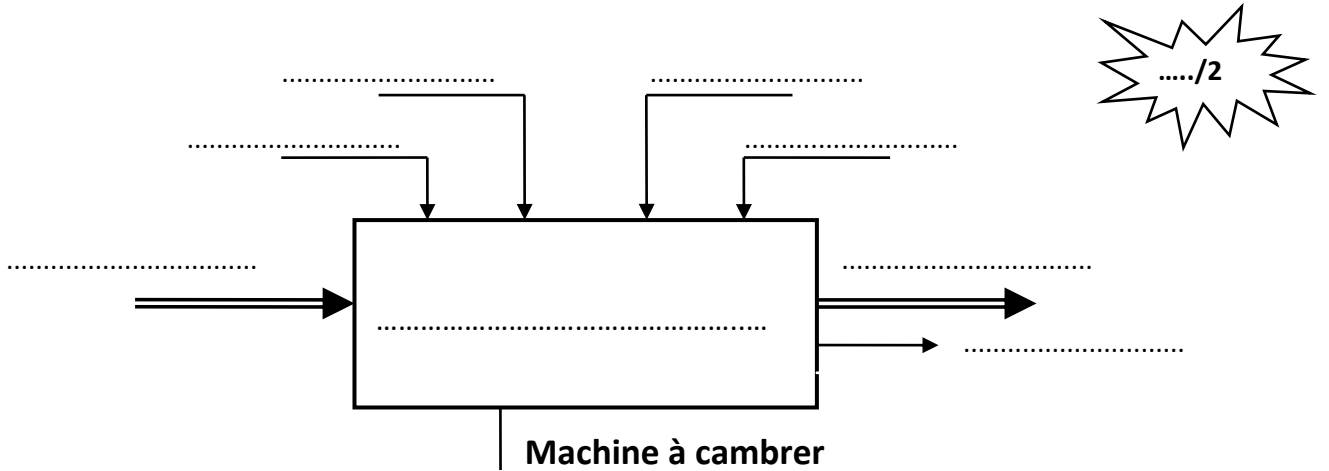
Nom:..... Prénom:.....

Page 1 sur 4

Travail demandé :

Partie I: Discription fonctionnelle d'un système technique (6.5 pts)

1. Compléter la modélisation du système :



2. Donner la valeur ajoutée (V.A) :

.... /0.5

3. Classer les éléments constituant le système dans le tableau suivant :

.... /2

Actionneurs	Effecteurs	Préactionneurs	Capteurs
Vérin C1	Distributeur M1
.....	Poinçon + matrice
.....	L30, L31

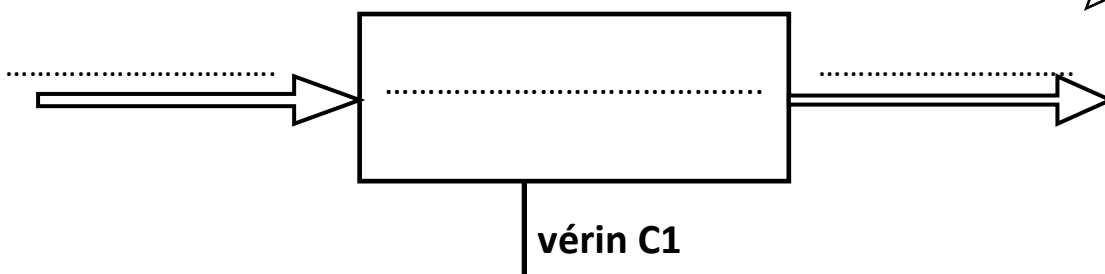
4. Cocher la bonne réponse :

Les vérins fonctionnent avec l'énergie : électrique
mécanique
pneumatique

.... /0.5

5. déterminer le modèle fonctionnel du vérin C1

.... /1.5

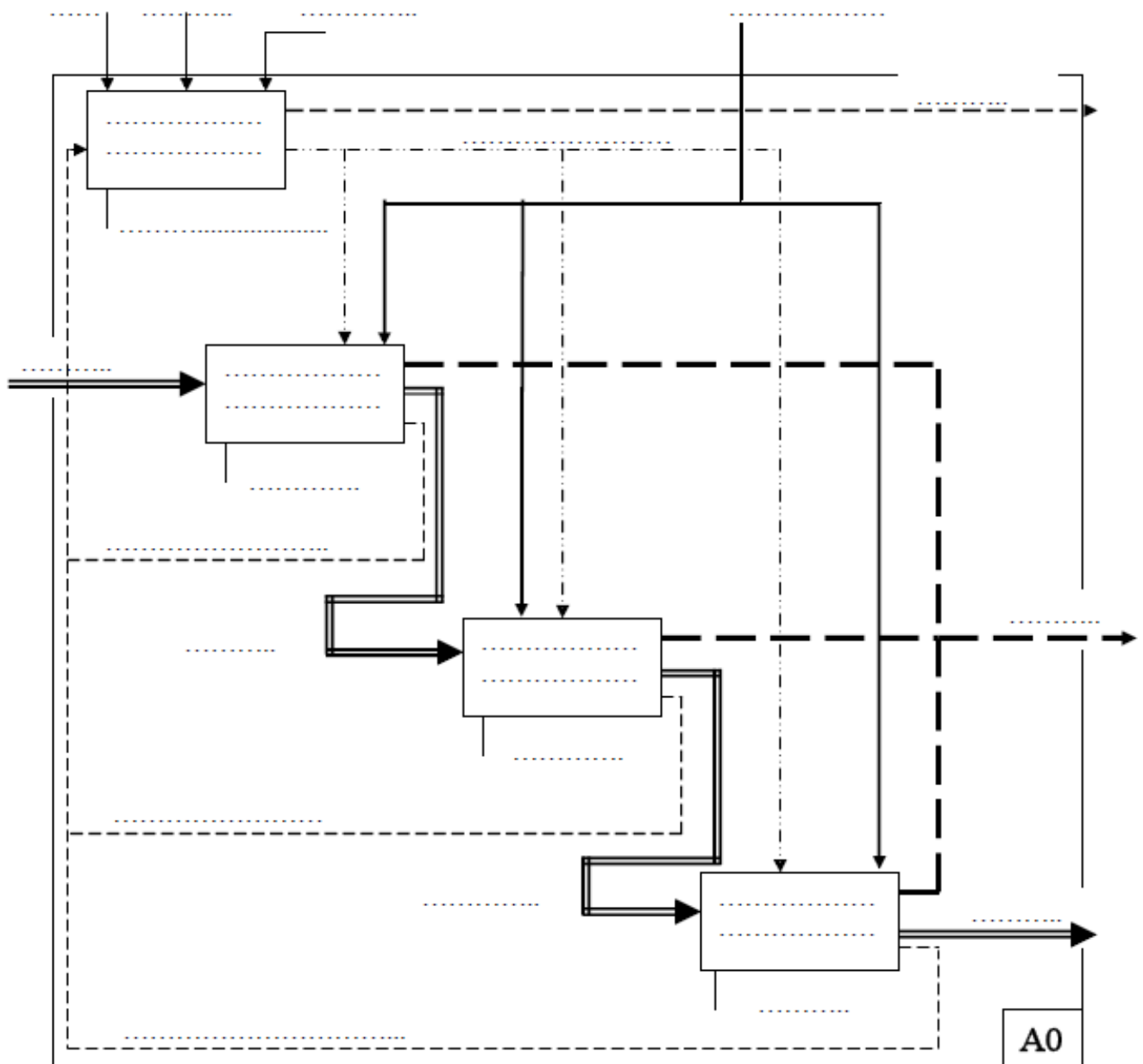


Partie II: Description structurelle d'un système technique :

...../5.5

Compléter le niveau « A0 » de la machine à cambrer en utilisant les termes:

–Dispositif de transfert ; –We ; –Ejecter ; –Pièce à cambrer ; –Opérateur ; –Wp
–Bruit ; –Dispositif de pliage ; –Programme ; –Information sur le cambrage ;
–Signalisations ; –Ordres de commande ; –Pièce amenée ; –Informations sur
l’amenée ; –Pièce cambrée ; –Cambrer ; –Dispositif d’évacuation ; –Traiter les
informations ; –Amener ; –Automate programmable ; –Pièce cambrée et
éjectée –Information sur l’évacuation.

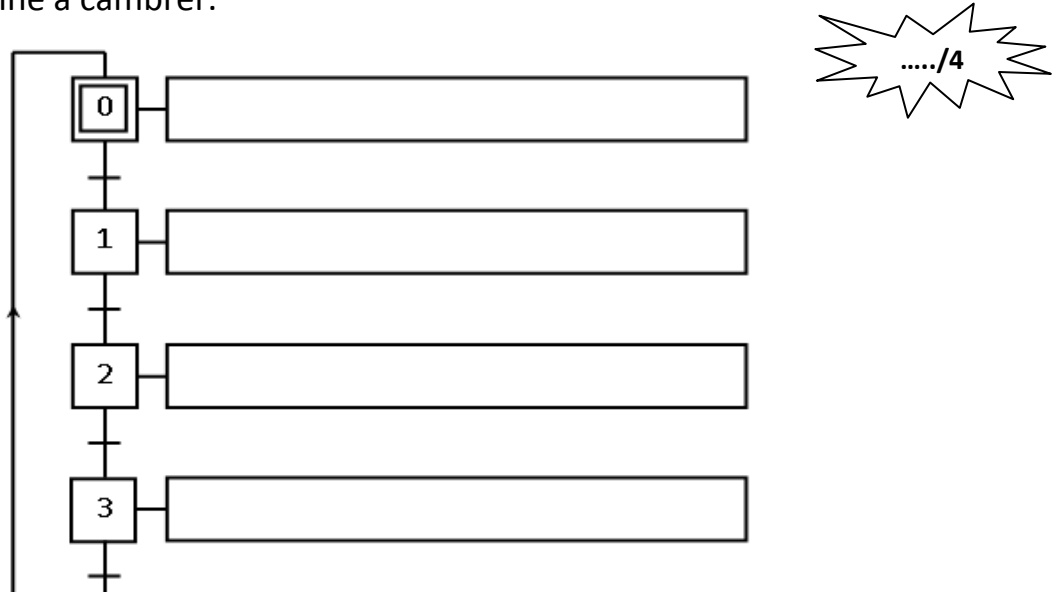


Nom:..... Prénom:.....

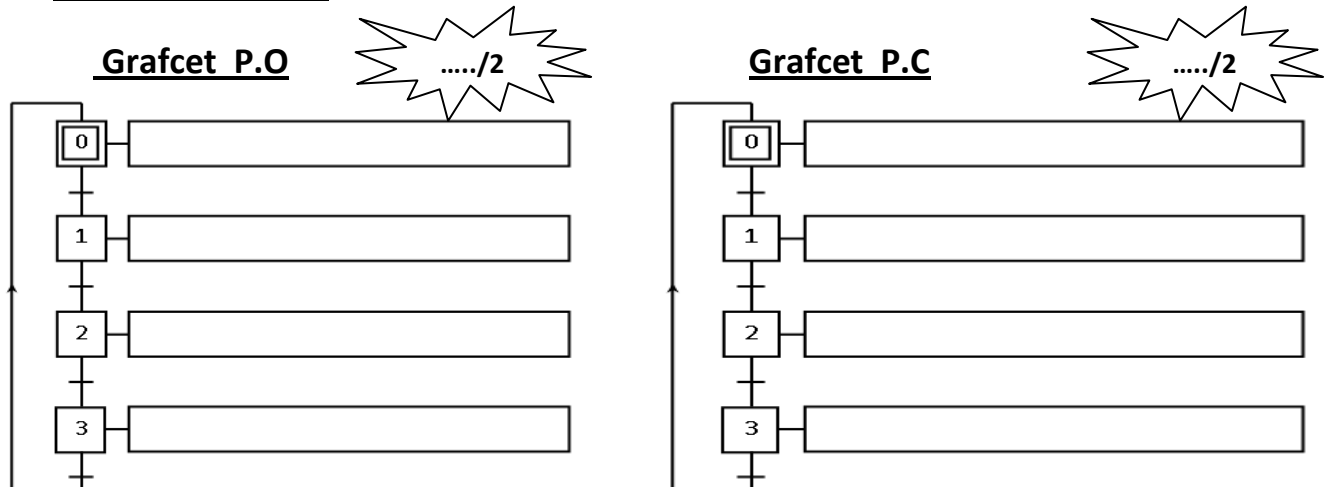
Page 3 sur 4

Partie III: Description temporelle d'un système technique (8 pts)

1. Etablir le GRAFCET d'un **point de vue Système** décrivant le fonctionnement de la machine à cambrer.



2. Etablir le GRAFCET d'un **point de vue partie opérative**, et d'un **point de vue partie commande** décrivant le fonctionnement de la machine à cambrer.



Nom:..... Prénom:.....

Bon Travail

Page 4 sur 4