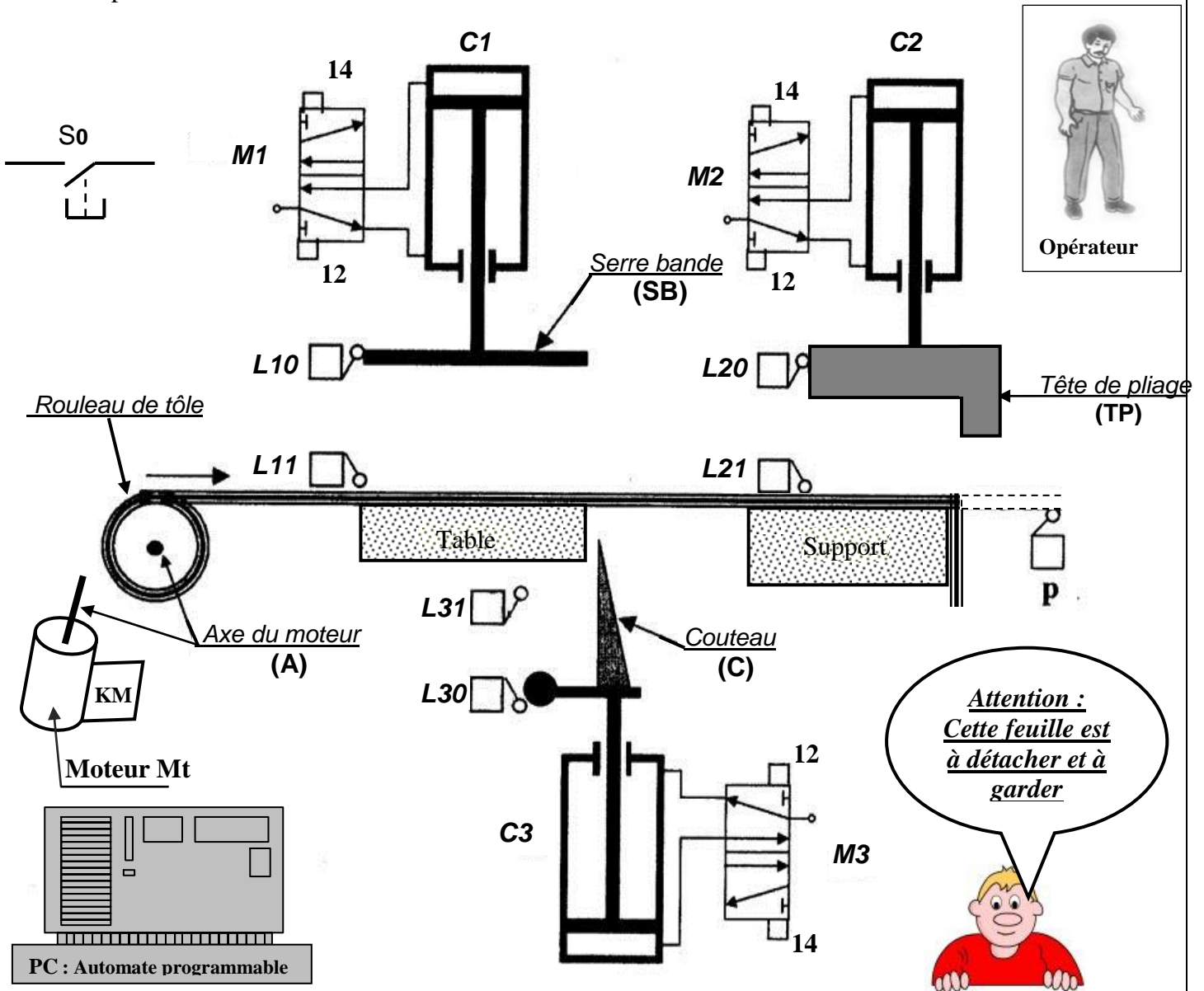


**Système technique : POSTE AUTOMATIQUE DE DECOUPAGE ET DE PLIAGE**

**I/Mise en situation :**

Le système poste automatique de découpage et de pliage est défini par son schéma de principe et la description de son fonctionnement.



**II/Fonctionnement :**

L'appui sur le bouton départ cycle **S0** provoque:

- le déplacement de la tôle par la rotation du moteur **Mt** (*non représenté*); jusqu'à sa présence devant le capteur **P**.
- le serrage de la tôle par la sortie de la tige du vérin **C1**.
- Le pliage de la tôle par la sortie et la rentrée de la tige du vérin **C2**.
- Le découpage de la tôle par la sortie et la rentrée de la tige du vérin **C3**.
- Le desserrage de la tôle par la rentrée de la tige du vérin **C1**.

Nom & Prénom : .....

2<sup>ème</sup> Sc2

1

**III/TRAVAIL DEMANDE**



**A) Étude fonctionnelle :**

**1/ Modélisation du système :**

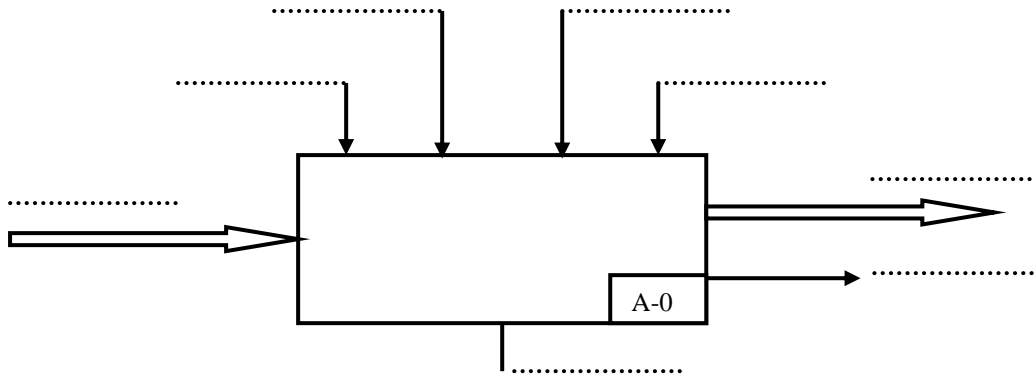
**a- Compléter le tableau suivant :**

**(1.5 pt)**

<i>Moe</i>	
<i>Mos</i>	
<i>Fonction globale</i>	

**b- Compléter la modélisation du système :**

**(2.5 pts)**



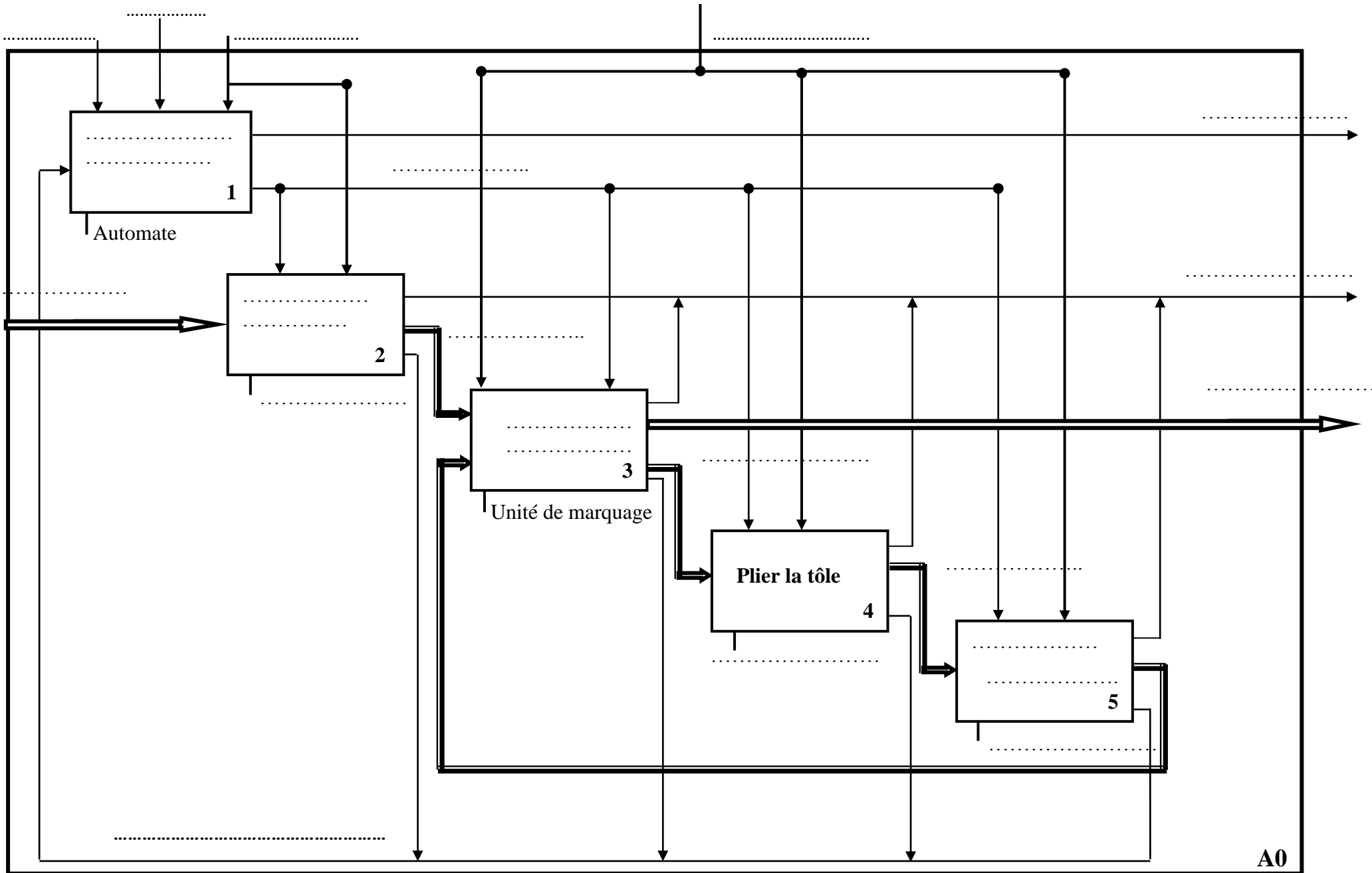
**2/ Compléter le tableau suivant en indiquant l'actionneur et l'effecteur pour chaque fonction :**

**(3 pts)**

<b>Fonction</b>	<b>Actionneur</b>	<b>Effecteur</b>
Déplacer la tôle	..... .....	..... .....
Serrer la tôle	..... .....	..... .....
Plier la tôle	..... .....	..... .....

**3/ Compléter l'actigramme A0 relatif au système en s'aidant des termes suivants : (5 pts)**

Energie électrique, Déplacer la tôle, dispositif de serrage et de desserrage, dispositif de pliage, retour d'informations, tôle pliée, dispositif de découpage, énergie pneumatique, bruit, messages ....



A0

Nom & Prénom : .....

4/a/ Repasser en couleur verte la circulation de la tôle : (1 pt)

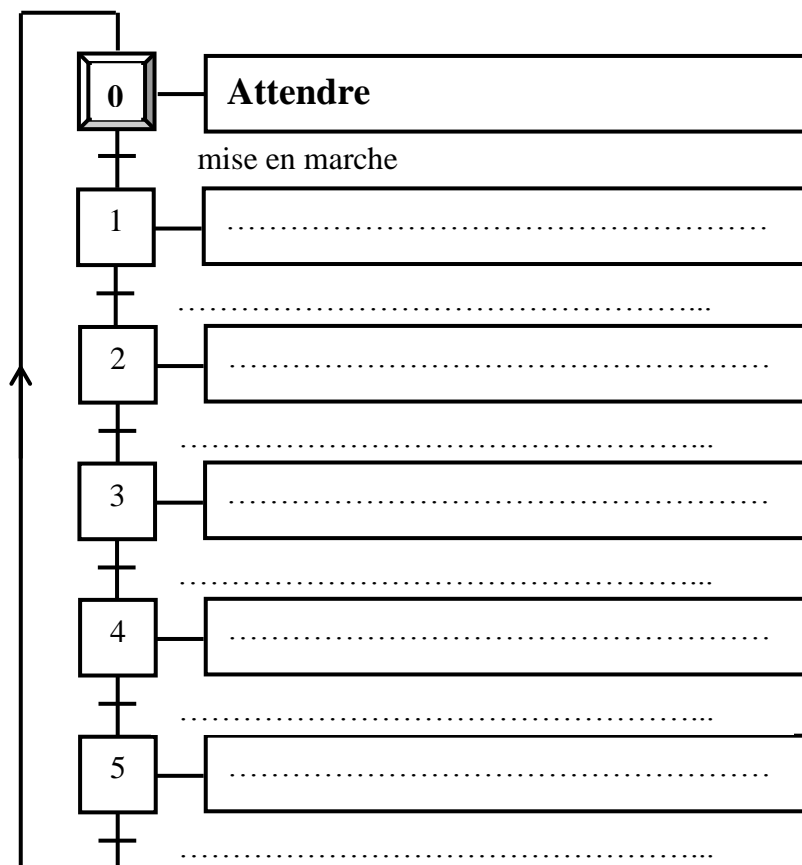
b/ Repasser en couleur bleu la liaison entre l'automate et les autres sous-systèmes : (1 pt)

**B) GRAFCET :**

1/ Compléter le tableau ci-dessous : (3 pts)

Tache N°	Action donnée par les effets actionneurs	Actionneurs	Pré actionneurs correspondants	Capteurs
0	Attendre	.....	.....	S <sub>0</sub>
1	Déplacer la tôle	.....	.....	.....
2	.....	.....	.....	.....
3	Plier la tôle	Vérin C2→(SC2)	.....	.....
		.....	.....	.....
4	Découper la tôle	.....	.....	.....
		.....	.....	.....
5	.....	.....	Distributeur M1→ (12M1)	.....

2/ Décrire le fonctionnement par un GRAFCET d'un point de vue du système:( 3 pts)



***BON TRAVAIL***

Nom & Prénom : .....

2<sup>ème</sup> Sc<sub>2</sub>