

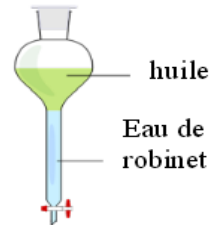
| | | |
|--|-------------------------------|----------------------------|
| LYCEE GHARDIMAOU | Devoir de contrôle n°1 | Prof : FKIRI.FAOUZI |
| Date : 04/11/2014 | Science physique | Durée : 1 heure |
| Nom et prénom :class.....N°..... | | |

On donne la charge élémentaire $e = 1.6 \cdot 10^{-19} \text{ C}$

Chimie

Exercice n°1 :

On considère une ampoule à décanter contenant de l'eau et de l'huile.
1-L'eau de l'huile est-il un mélange ? Justifier.



A 1

2-Que peut-on dire de ce mélange (homogène ou hétérogène) Justifier.

A 1

3-On sépare l'eau de robinet de l'huile on chauffe l'eau dans tube à essai jusqu'à la vaporisation totale.



A 1

Que peut-on dire de ce mélange. Justifier la réponse.

Exercice n°2 :

Le noyau de l'atome d'oxygène O a une charge $q = 12.8 \cdot 10^{-19} \text{ C}$

1-a-Déterminer le nombre n_1 de charge positive dans ce noyau.

B 1

b-Déduire le nombre n_2 des électrons de cet atome. Justifier la réponse.

C 0.75

2-L'atome d'oxygène peut gagner 2 électrons pour donner naissance à une autre entité chimique: appelé ion.

a-Préciser si cet ion est un anion ou cation. Justifier la réponse

A 1

b-Ecrire le symbole de cet ion :

B 0.5

c-Calculer la charge q' de cet ion.

A 1

d-Donner le nombre d'électrons que renferme cet ion ? Expliquer.

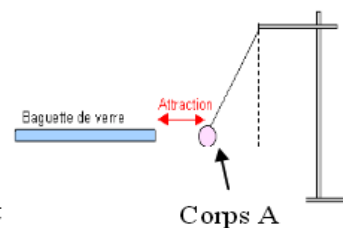
C 0.75

Physique

Exercice n°1 :

1- Un corps A frotté avec un tissu en laine, attiré par une baguette en verre électrisé

a)Quel est le mode d'électrisation du corps A ?

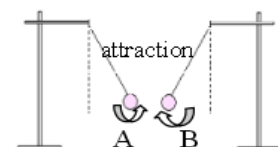


A 0.5

b) Quel est le signe de la charge électrique portée par A sachant que le verre électrisé porte une charge électrique positive ? Justifier.

2- Le corps A attire un autre corps B électrisé

a)Quel est le signe de la charge électrique portée par le corps B ? Justifier.



A 1

b)Que se passe-t-il si on rapproche le corps B de verre électrisé ?Justifier.

A 1

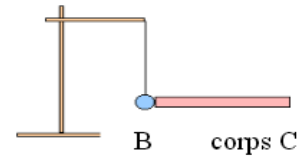
A 1

3°/ Le corps B touche un troisième corps C non électrisé.

Le corps C devient alors électrisé.

a) Quel est le mode d'électrisation du corps C ?

b) Préciser le signe de charge du corps C. justifier



A 1

A 1

Exercice n°2 :

On considère le circuit électrique suivant :

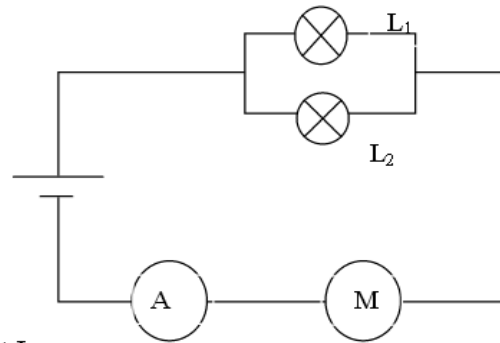
1- Représenter le sens conventionnel du courant électrique dans toutes les branches du circuit

2- Représenter le sens conventionnel de déplacement du courant

3- Préciser les effets du courant électrique dans :

- La lampe :
- Moteur :

4- Indiquer le mode de branchement de la lampe L_1 et L_2



A 0.75

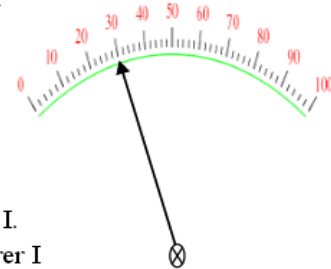
A 0.75

A 1

5- L'ampèremètre utilisé pour mesurer l'intensité I possède les calibres

3 A ; 1 A ; 300 mA ; 100 mA ; 30 mA

a- Calculer l'intensité I sachant que le calibre utilisé est $C = 3 \text{ A}$



A 0.5

A 1

b- Montrer que ce calibre n'est pas le bon calibre pour mesurer I .
Quel est le meilleur calibre qu'il faut utiliser pour mesurer I

A 0.75

6- a- Calculer l'intensité du courant I_2 qui traverse la lampe L_2 sachant que la lampe L_1 est traversé par un courant $I_1 = 0.5 \text{ A}$

A 1.5