

Lycée Ibn Rachik Prof : Ben Salah L	DEVOIR DE SYNTHESE N° 1 Sciences physiques	Classe : 1A 4 Durée : 1heures 2010/2011
--	---	--

Nom & Prénom : **Note :**

CHIMIE (8 points)

Exercice N° 1

L'eau minérale renferme, entre autres, du bicarbonate de magnésium dissous. Ce dernier est un composé ionique formé par l'ion bicarbonate et l'ion magnésium.

- 1) L'ion magnésium porte deux charges positives (symbole de l'atome de magnésium est Mg)
 - a- L'ion magnésium est-il simple ou polyatomique ? Justifier.....
.....
 - b- Ecrire son symbole.....
- 2) L'ion bicarbonate est formé par un atome d'hydrogène, un atome de carbone et trois atomes d'oxygène, l'ensemble porte une seule charge négative.
 - a- L'ion bicarbonate est-il un ion simple ou polyatomique ? Justifier.....
.....
 - b- Ecrire sa formule.....
- 3) Sachant que la matière est électriquement neutre, écrire la formule de bicarbonate de magnésium.....

Exercice N° 2

- 1) La molécule de butane est formée par quatre atomes de carbone et dix atomes d'hydrogène.
Ecrire sa formule chimique.....
- 2) Calculer sa molaire moléculaire
.....
.....
- 3) On réalise l'expérience représentée sur la figure ci-contre :
 - a- Déterminer la masse de butane contenu dans le ballon.....
.....
 - b- Calculer la quantité de matière de butane contenu dans le ballon.....
.....
 - c- Déduire le volume du ballon.....
.....



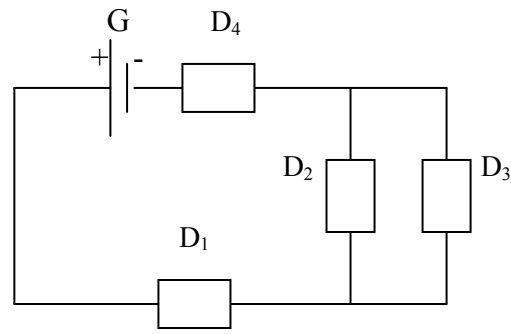
Barème	Capacité
0,75	A
0,75	A
0,75	A
0,75	A
1	C
0,5	A
0,5	AB
1	B
1	AB
1	AB

Données : $C = 12g.mol^{-1}$; $H = 1g.mol^{-1}$; $V_M = 24L.mol^{-1}$

PHYSIQUE (12 points)

Exercice N° 1

On considère le circuit électrique représenté sur la figure ci-contre :



- ✓ G : générateur de tension
- ✓ D_1, D_2, D_3 et D_4 sont des dipôles récepteurs
- ✓ L'intensité du courant qui traverse D_1 est $I_1 = 0,7A$

1) Placer un ampèremètre (A) dans le circuit précédant qui permet de mesurer I_1

0,5 A

2) L'ampèremètre (A) possède les calibres suivants : **30mA ; 100mA ; 300mA ; 1A et 3A.**

a- Quels sont les calibres qu'on peut utiliser pour mesurer I_1 ? Justifier.....

0,5 A

b- Quel est le calibre le mieux adapté ? Pourquoi ?.....

0,75 A

3)

a- Enoncer la loi des nœuds.....

1,5 A

b- Représenter le sens des courants I_1, I_2 et I_3 qui traversent respectivement les dipôles D_1, D_2 et D_3

0,75 A

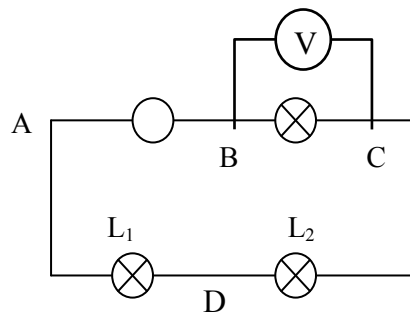
c- Sachant que les courants qui traversent respectivement D_2 et D_3 sont I_2 et I_3 tel que $I_3 = 2 I_2$
Calculer les valeurs des intensités I_2 et I_3

1,5 AB

Exercice N° 2

On réalise le montage de la figure ci-contre :

- ✓ G : générateur de tension
- ✓ L_1, L_2 et L_3 trois lampes
- ✓ Le voltmètre V indique une tension $U_{CB} = 8V$



1) Préciser sur la figure les bornes (+) et (-) du voltmètre

0,75 C

2) Indiquer sur la figure le sens du courant électrique

0,75 A

3) Représenter la tension U_{CB} par une flèche

0,75 A

4) Préciser la borne (+) et la borne (-) du générateur. Justifier.....

0,75 A

5) L'aiguille du voltmètre se fixe devant la graduation 80. Le cadran comporte 100 divisions.
 Quel calibre a-t-on utilisé ?.....

1,25 AB

6) On donne la tension aux bornes du générateur $U_{AB} = 20V$
 a- Calculer la tension. Représenter la par une flèche.....

1,25 AB

b- Sachant que les tensions aux bornes des deux lampes L_1 et L_2 sont les mêmes.
 Calculer la tension aux bornes de chaque lampe

1 AB