

Chimie(8 points)

B

On donne : La valeur de la charge élémentaire : $e=1,6 \cdot 10^{-19}C$.

La masse d'un nucléon : $m_{\text{proton}}=m_{\text{neutron}}=1,67 \cdot 10^{-27}kg$.

Z	1	2	3	4	5	6	7	8	9	10	11	12	13	14	15	16	17	18
Elément	H	He	Li	Be	B	C	N	O	F	Ne	Na	Mg	Al	Si	P	S	Cl	Ar

Exercice 1 :

1) Définir : « liaison covalente »

0,5

2) Déterminer le nombre de liaisons que peut établir chacun des atomes d'azote N, de silicium Si et de chlore Cl ? Justifier.

0,75

3) Déterminer, par calcul, le nombre total de doublets dans le schéma de Lewis des molécules de diazote N_2 et de tétrachlorure de silicium $SiCl_4$.

0,75

4) Donner le schéma de Lewis de ces molécules N_2 et $SiCl_4$.

1

5) Placer les fractions de charges sur les atomes de la molécule $SiCl_4$.

1

Exercice 2 :

On s'intéresse à comparer l'électronégativité de 3 éléments chimiques .

1) En justifiant chaque réponse ,compléter le tableau suivant :

2,25

Atome	Charge : $q(\text{noyau})$	Formule électronique	$m(\text{noyau})$ en kg	Masse molaire M (en $g \cdot mol^{-1}$)	Symbole de l'atome
X_1	$2,4 \cdot 10^{-18}C$			30	
X_2			$6,18 \cdot 10^{-26}$		Cl
X_3		$(K)^2 (L)^7$		19	

2) Préciser la position de ces 3 éléments chimiques dans le tableau périodique .Justifier.

0,75

3)a) Définir « électronégativité »

0,5

b) Comparer l'électronégativité de ces 3 éléments chimiques.
Justifier.

0,5

PHYSIQUE :(12 points)

Exercice 1 :

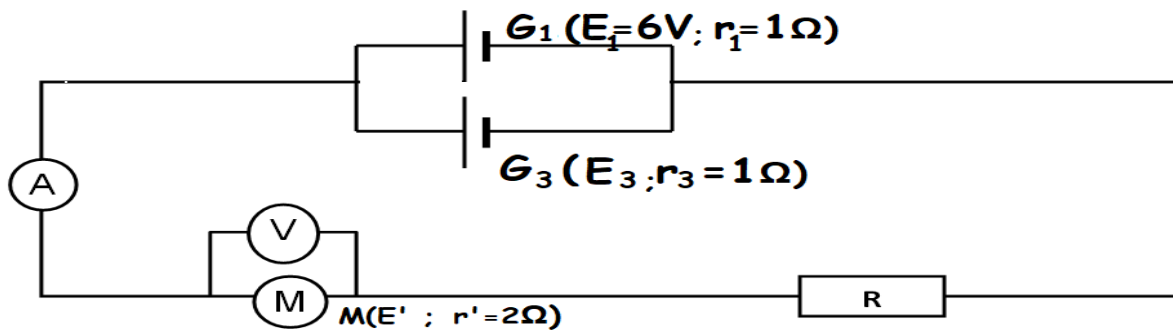
On relie en série 3 générateurs $G_1(E_1=6V ; r_1=1\Omega) ; G_2(E_2=8V ; r_2=2\Omega) ;$

$G_3(E_3 ; r_3=1\Omega)$ avec un ampèremètre ; un moteur $M(E' ; r'=2\Omega)$; un résistor de résistance $R=26\Omega$ et un voltmètre branché aux bornes de ce résistor.

La puissance utile du moteur est $2W$ et la puissance dissipée par le résistor est $6,5W$.

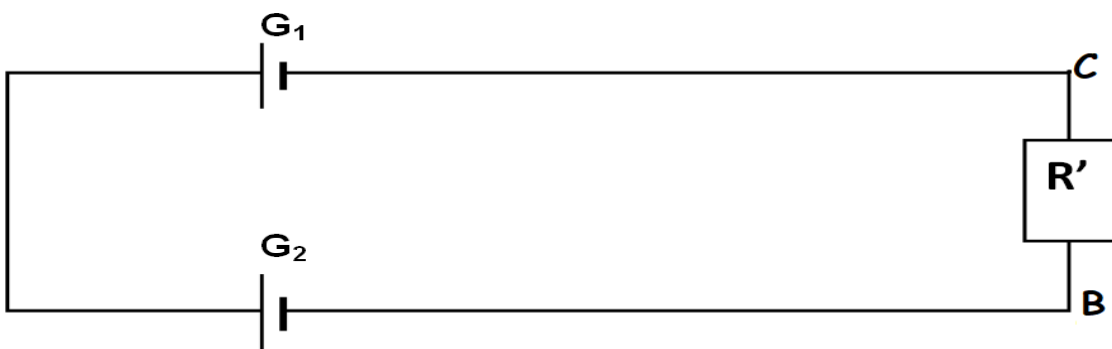
- 1) Faire un schéma de ce circuit monté en série.
- 2) a) Quelle est la valeur indiquée par le voltmètre ?
b) En déduire que l'ampèremètre indique $500mA$.
- 3) Déterminer la valeur de la force contre électromotrice E' du moteur.
- 4) Énoncer la loi de Pouillet.
- 5) Déterminer la valeur de la force électromotrice E_3 du générateur G_3 .
- 6) On branche maintenant le même moteur M et le résistor de résistance $R=26\Omega$ avec un ampèremètre, un voltmètre et les générateurs G_1 et G_3 .

0,5
0,75
0,5
0,5
0,75
0,75



- a) Déterminer la valeur affichée par l'ampèremètre.
- b) Déterminer la valeur affichée par le voltmètre.
- 7) On relie les 2 générateurs G_1 et G_2 avec un autre résistor de résistance $R'=5\Omega$.

0,75
0,5

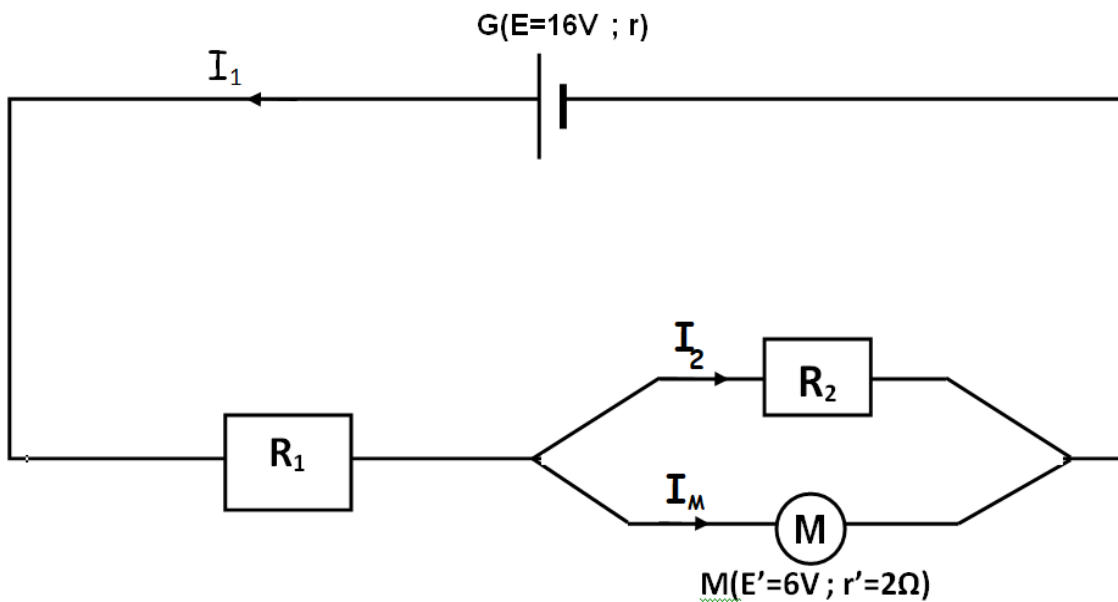


Déterminer la tension U_{BC} par 2 méthodes.

1

Exercice 2 :

On donne le schéma du circuit électrique suivant formé d'un générateur $G(E=16V ; r)$, d'un résistor de résistance $R_1=11\Omega$ et d'un moteur $M(E'=6V ; r'=2\Omega)$ monté en parallèle avec un résistor de résistance $R_2=16\Omega$:



Le rendement du moteur est $\rho_M=93,75\%$.

- 1) Exprimer l'intensité I_2 qui traverse le résistor de résistance R_2 en fonction du rendement ρ_M , R_2 et E' puis déterminer sa valeur.
- 2) Déterminer l'intensité I_M qui traverse le moteur. En déduire que l'intensité qui traverse le résistor de résistance R_1 est $I_1=0,6A$.
- 3) Énoncer la loi d'Ohm aux bornes d'un générateur.
- 4) Déterminer la tension U_G aux bornes du générateur G .
- 5) Déterminer le rendement ρ_G du générateur.
- 6) Déterminer en wattheures l'énergie thermique dissipée par le générateur pendant 6 minutes.
- 7) Le moteur est calé. Déterminer les nouvelles intensités I'_1 , I'_2 et I'_M qui traversent chaque récepteur de ce circuit .

1

1

0,5

0,5

0,5

1

1,5

Correction du devoir de synthèse n°1 de Sciences physiques 2 sciences(10 DEC 2022)

Chimie(8 points)

On donne : La valeur de la charge élémentaire : $e=1,6 \cdot 10^{-19}C$.

La masse d'un nucléon : $m_{\text{proton}}=m_{\text{neutron}}=1,67 \cdot 10^{-27}kg$.

Z	1	2	3	4	5	6	7	8	9	10	11	12	13	14	15	16	17	18
Elément	H	He	Li	Be	B	C	N	O	F	Ne	Na	Mg	Al	Si	P	S	Cl	Ar

Exercice 1 :

1) Définir : « liaison covalente »

C'est la liaison établie par la mise en commun de 2 électrons (doublet liant) entre 2 atomes ,chaque atome apporte un électron à cette liaison.

2) Déterminer le nombre de liaisons que peut établir chacun des atomes d'azote N , de silicium Si et de chlore Cl ? Justifier.

N(Z=7=n(électrons)) : formule électronique $(K)^2 (L)^5$

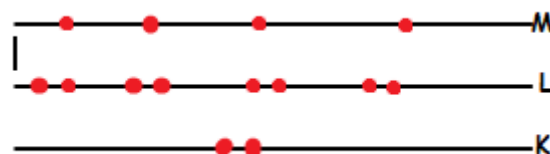
Répartition d'électrons sur les couches



Il ya 3 électrons célibataires dans la couche de valence L, donc l'atome d'azote peut établir 3 liaisons covalentes .

Si(Z)=14 : Formule électronique $(K)^2(L)^8 (M)^4$

Répartition des électrons sur la couche de valence



La couche de valence contient 4 électrons célibataires donc cet atome de Si peut établir 4 liaisons covalentes.

Cl(Z=17) Formule électronique : $(K)^2(L)^8(M)^7$

Répartition des électrons sur la couche de valence



La couche de valence M contient 1 électron célibataire donc cet atome de

Cl peut établir 1 seule liaison covalente.

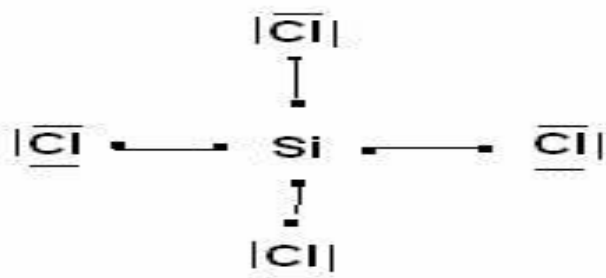
3) Déterminer, par calcul, le nombre total de doublets dans le schéma de Lewis des molécules de diazote N_2 et de tétrachlorure de silicium $SiCl_4$.

$n(\text{doublets}) = n(\text{électrons de valence de tous les atomes de la molécule}) / 2$

Molécule N_2 : $n(\text{doublets}) = 5.2 / 2 = 5$ doublets

Molécule $SiCl_4$: $n(\text{doublets}) = (4 + 7.4) / 2 = 16$ doublets

4) Donner le schéma de Lewis de ces molécules N_2 et $SiCl_4$.



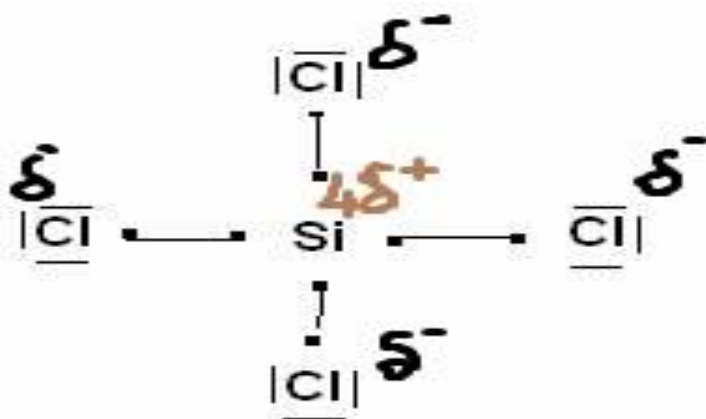
5) Placer les fractions de charges sur les atomes de la molécule $SiCl_4$.

On commence par comparer les électronégativités de Si et Cl.

Si (Z=14) : $(K)^2(L)^8(M)^4$ 3 couches donc ligne 3 et 4 électrons de valence donc colonne IV.

Cl (Z=17) Formule électronique : $(K)^2(L)^8(M)^7$ ligne 3 et colonne VII.

Si et Cl appartiennent à la même ligne, or Cl se trouve à droite de Si donc Cl est plus électronégatif que Si. Cl porte la fraction négative.



Exercice 2 :

On s'intéresse à comparer l'électronégativité de 3 éléments chimiques .

1) En justifiant chaque réponse, compléter le tableau suivant :

Atome	Charge : q(noyau)	Formule électronique	m(noyau) en kg	Masse molaire M (en g.mol ⁻¹)	Symbole de l'atome
X ₁	2,4.10 ⁻¹⁸ C			30	
X ₂			6,18.10 ⁻²⁶		Cl
X ₃		(K) ² (L) ⁷		19	

Pour X₁ : M=30 donc : m(noyau) = A.m_p = M.m_p = 30.1,67.10⁻²⁷ = 50,1.10⁻²⁷ kg
q(noyau) = Z.e donc Z = $\frac{q(\text{noyau})}{e} = 2,4.10^{-18} / 1,6.10^{-19} = 15 = n(\text{électrons})$

L'élément est :

P (phosphore) et sa formule électronique : (K)²(L)⁸(M)⁵.

Pour X₂ : c'est le chlore Cl

donc Z=17 et q(noyau) = Z.e = 17.1,6.10⁻¹⁹ = 27,2.10⁻¹⁹ C

Formule électronique : (K)²(L)⁸(M)⁷

m(noyau) = A.m_p donc A = M = $\frac{m(\text{noyau})}{m_p} = 6,18.10^{-26} / 1,67.10^{-27} = 37$

Pour X₃ : Formule électronique (K)² (L)⁷ donc n(e⁻) = Z = 2 + 7 = 9 et X₂ = F

q(noyau) = Z.e = 9e = 9.1,6.10⁻¹⁹ = 14,4.10⁻¹⁹ C

M = 19 = A donc m(noyau) = A.m_p = 19.1,67.10⁻²⁷ = 31,73.10⁻²⁷ kg

Atome	Charge : q(noyau)	Formule électronique	m(noyau) en kg	Masse molaire M (en g.mol ⁻¹)	Symbole de l'atome
X ₁	2,4.10 ⁻¹⁸ C	(K) ² (L) ⁸ (M) ⁵	51.10 ⁻²⁷	30	P
X ₂	27,2.10 ⁻¹⁹	(K) ² (L) ⁸ (M) ⁷	6,18.10 ⁻²⁶	37	Cl
X ₃	14,4.10 ⁻¹⁹	(K) ² (L) ⁷	31,73.10 ⁻²⁷	19	F

2) Préciser la position de ces 3 éléments chimiques dans le tableau périodique. Justifier.

P : (K)²(L)⁸(M)⁵ 3 couches donc ligne (période) 3.

5 électrons de valence donc colonne (groupe) V.

Cl : (K)²(L)⁸(M)⁷ 3 couches donc ligne (période) 3.

7 électrons de valence donc colonne (groupe) VII.

F : (K)² (L)⁷ 2 couches donc ligne (période) 2.

7 électrons de valence donc colonne (groupe) VII.

3)a) Définir « électronégativité »

L'électronégativité d'un élément caractérise le pouvoir attracteur de l'atome correspondant sur les électrons de la liaison. Plus un atome est électronégatif, plus il attire les électrons de la liaison.

b) Comparer l'électronégativité de ces 3 éléments chimiques. Justifier.

P et Cl appartiennent à la 3^{ème} période, Cl se trouve à droite de P donc Cl est plus électronégatif que P

Cl et F appartiennent à la même colonne, F se trouve en haut de Cl donc F est plus électro-négatif que Cl.

P Cl F Echelle d'électro-négativité croissante

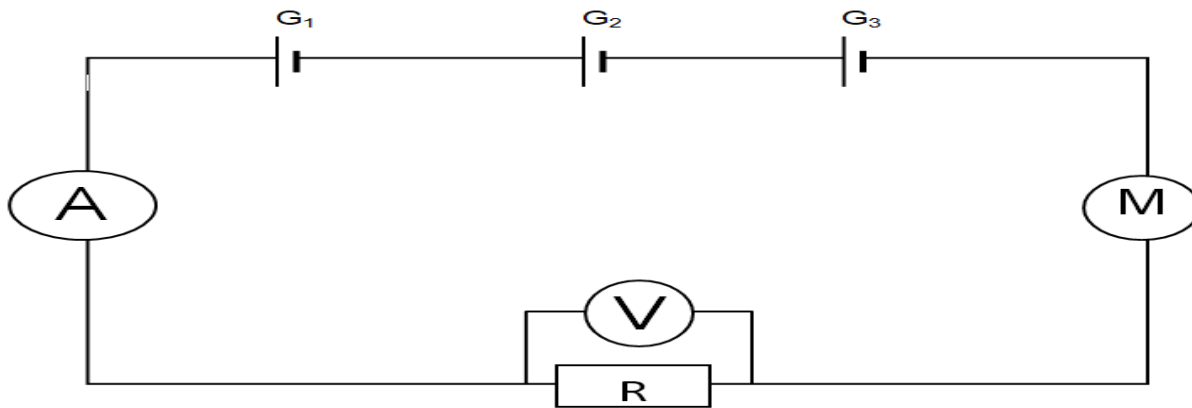
PHYSIQUE :(12 points)

Exercice 1 :

On relie en série 3 générateurs $G_1(E_1=6V ; r_1=1\Omega) ; G_2(E_2=8V ; r_2=2\Omega) ; G_3(E_3 ; r_3=1\Omega)$ avec un ampèremètre ; un moteur $M(E' ; r'=2\Omega)$; un résistor de résistance $R=26\Omega$ et un voltmètre branché aux bornes de ce résistor.

La puissance utile du moteur est $2W$ et la puissance dissipée par le résistor est $6,5W$.

1) Faire un schéma de ce circuit monté en série.



2)a) Quelle est la valeur indiquée par le voltmètre ?

$$P_{th} = U^2/R \text{ donc } U^2 = P_{th} \cdot R = 6,5 \cdot 26 = 169 \text{ donc } U = \sqrt{169} = 13V. \quad U=13V$$

b) En déduire que l'ampèremètre indique $500mA$.

$$I = U/R = 13/26 = 0,5A = 500mA : \quad I=500mA.$$

3) Déterminer la valeur de la force contre électromotrice E' du moteur.

$$P_{utile}(\text{moteur}) = E' \cdot I \text{ donc } E' = P_{utile}(\text{moteur})/I = 2/0,5 = 4V. \quad E'=4V.$$

4) Énoncer la loi de Pouillet.

Pour un circuit monté en série formé de n générateurs

$G_1(E_1 ; r_1) ; G_2(E_2 ; r_2) \dots G_n(E_n ; r_n) ; m$ récepteurs actifs $(E'_1 ; r'_1) ; (E'_2 ; r'_2) \dots$

$(E'_m ; r'_m)$ et k conducteurs ohmiques de résistances $R_1 ; R_2 \dots R_k$, l'intensité

qui traverse ce circuit est égale à la somme des forces électromotrices de

tous les générateurs diminuée de la somme des forces contre

électromotrices de tous les récepteurs actifs par la somme des résistances

de tous les dipôles de ce circuit.

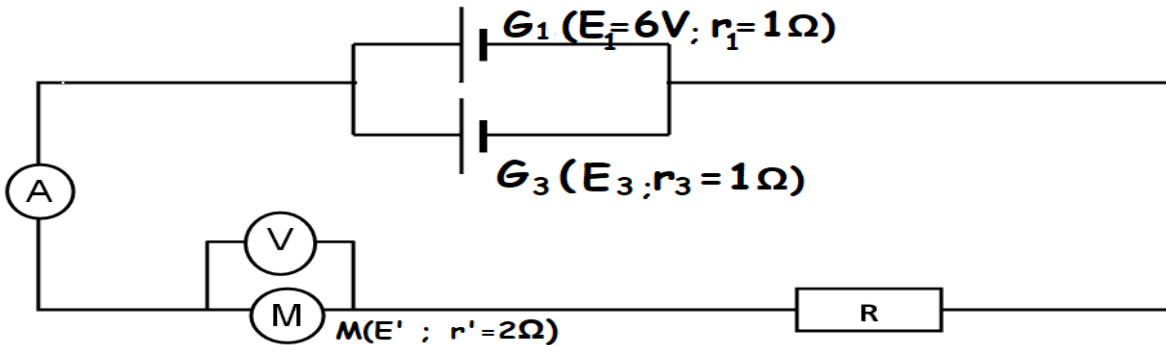
5) Déterminer la valeur de la force électromotrice E_3 du générateur G_3 .

Appliquons la loi de Pouillet :

$$I = (E_1 + E_2 + E_3 - E') / (r_1 + r_2 + r_3 + r' + R) \text{ donc } 0,5 = (6 + 8 + E_3 - 4) / (1 + 2 + 1 + 2 + 26)$$

$$0,5 = (10 + E_3) / 32 \text{ et } 10 + E_3 = 32 \cdot 0,5 = 16 ; E_3 = 16 - 10 = 6V ; E_3 = 6V$$

6) On branche maintenant le même moteur M et le résistor de résistance $R = 26\Omega$ avec un ampèremètre, un voltmètre et les générateurs G_1 et G_3 .



a) Déterminer la valeur affichée par l'ampèremètre.

On peut appliquer la loi de Pouillet que pour les circuits montés en série, on doit remplacer les 2 générateurs par un seul générateur $G(E ; r)$.

$$E_1 = E_3 = 6V = E \text{ et } r = r_1 \cdot r_3 / (r_1 + r_3) = 1/2 = 0,5\Omega.$$

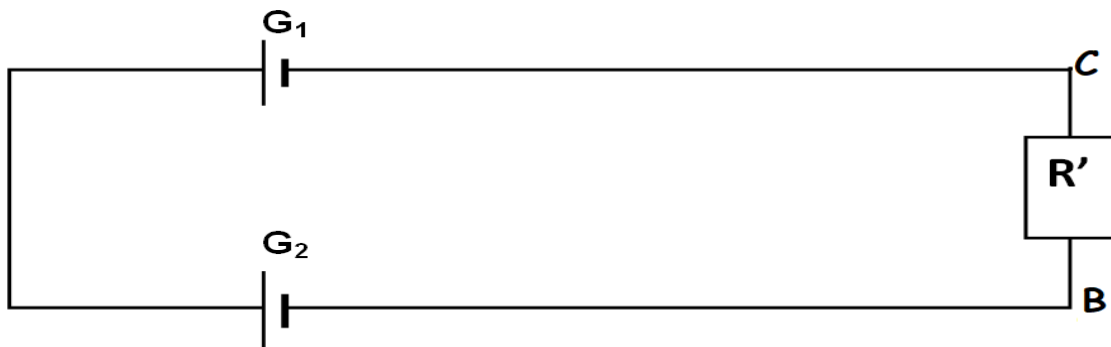
$$I = (E - E') / (r + r' + R) = (6 - 4) / (0,5 + 2 + 26) = 2 / 28,5 = 0,07A.$$

b) Déterminer la valeur affichée par le voltmètre.

Le voltmètre affiche la tension aux bornes du moteur :

$$U_M = E' + r' \cdot I = 4 + 2 \cdot 0,07 = 4,14V$$

7) On relie les 2 générateurs G_1 et G_2 avec un autre résistor de résistance $R' = 5\Omega$.



Déterminer la tension U_{BC} par 2 méthodes.

$G_1(E_1 = 6V ; r_1 = 1\Omega)$ et $G_2(E_2 = 8V ; r_2 = 2\Omega)$ sont associés en opposition, le sens

du courant est imposé par G_2 puisque $E_2 > E_1$. le courant traverse le résistor

de résistance R' de C vers B et $U_{BC} < 0$.

$$U_{BC} = -R'.I \text{ avec } I = (E_2 - E_1) / (r_1 + r_2 + R') = (8 - 6) / (1 + 2 + 5) = 2 / 8 = 0,25 \text{ A.}$$

$$U_{BC} = -R'.I = -5 \cdot 0,25 = -1,25 \text{ V} \quad U_{BC} = -1,25 \text{ V}$$

2^{ème} méthode : G_1 joue le rôle d'un récepteur actif ($U_{G1} = E_1 + r_1.I$)

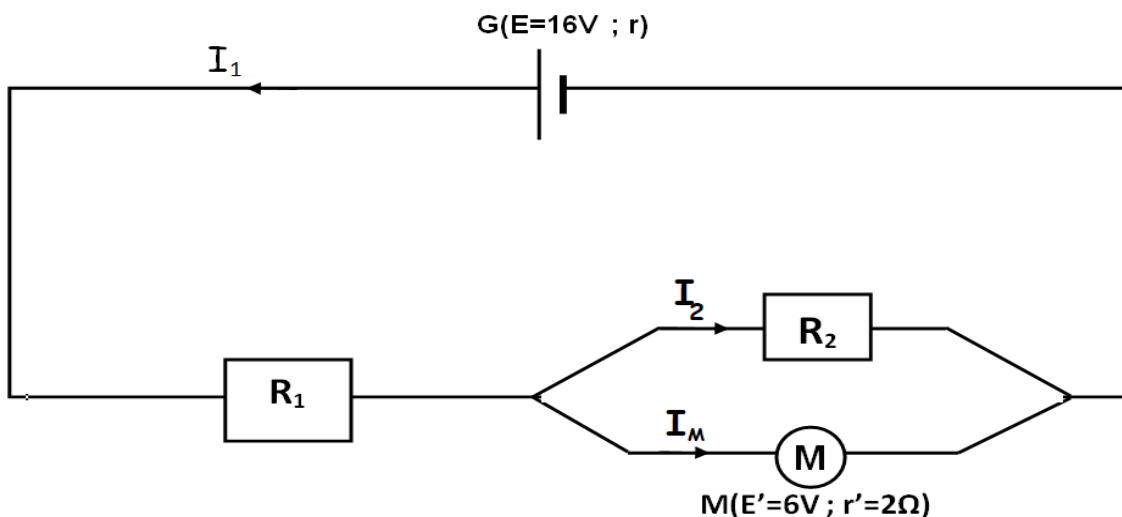
$$U_{BC} = U_{G1} - U_{G2} = (E_1 + r_1.I) - (E_2 - r_2.I) = (6 + 1 \cdot 0,25) - (8 - 2 \cdot 0,25) = 6,25 - 7,5 = -1,25 \text{ V}$$

$$U_{BC} = -1,25 \text{ V}$$

Exercice 2 :

On donne le schéma du circuit électrique suivant formé d'un générateur $G(E=16\text{V} ; r)$, d'un résistor de résistance $R_1=11\Omega$ et d'un moteur

$M(E'=6\text{V} ; r'=2\Omega)$ monté en parallèle avec un résistor de résistance $R_2=16\Omega$:



Le rendement du moteur est $\rho_M=93,75\%$.

1) Exprimer l'intensité I_2 qui traverse le résistor de résistance R_2 en fonction du rendement ρ_M , R_2 et E' puis déterminer sa valeur.

Le résistor de résistance R_2 est monté en parallèle avec le moteur donc :

$$U_{R_2}=U_M \text{ et } R_2 \cdot I_2=U_M \text{ or } \rho_M=E'/U_M \text{ donc : } U_M=E'/\rho_M$$

$$I_2=U_M/R_2=E'/(R_2 \cdot \rho_M) : \quad I_2=E'/(R_2 \cdot \rho_M) .$$

$$I_2=E'/(R_2 \cdot \rho_M) =6/(16 \cdot 0,9375)=6/15=0,4A \quad I_2=0,4A.$$

2) Déterminer l'intensité I_M qui traverse le moteur. En déduire que l'intensité qui traverse le résistor de résistance R_1 est $I_1=0,6A$.

$$\rho_M=0,9375=E'/U_M \text{ donc } U_M=E'/\rho_M=6/0,9375=6,4V=E'+r \cdot I_M=6+2I_M.$$

$$2I_M=6,4-6=0,4 \text{ donc } I_M=0,4/2=0,2A \quad I_M=0,2A.$$

$$\text{D'après la loi des nœuds : } I_1=I_2+I_M=0,4+0,2=0,6A \quad I_1=0,6A$$

3) Enoncer la loi d'Ohm aux bornes d'un générateur.

La tension aux bornes d'un générateur $G(E ; r)$ est égale à la force électromotrice E diminuée de la chute ohmique $r \cdot I$ aux bornes de ce générateur.

4) Déterminer la tension U_G aux bornes du générateur G .

$$\text{D'après la loi des mailles : } U_G=U_{R_1}+U_M$$

$$U_G=R_1 \cdot I_1+U_M=11 \cdot 0,6+6,4=6,6+6,4=13V$$

5) Déterminer le rendement ρ_G du générateur.

$$\rho_G =U_G/E=13/16=0,8125$$

6) Déterminer en wattheures l'énergie thermique dissipée par le générateur pendant 6 minutes.

$$W_{th}=r \cdot I_1^2 \cdot \Delta t \text{ avec } \Delta t =6\text{min}=6/60=0,1\text{h}.$$

$$\text{On doit déterminer } r \text{ or } U_G=E-rI_1 \text{ donc } 13=16-0,6r.$$

$$0,6r=16-13=3 \text{ et } r=3/0,6=5\Omega. \quad r=5\Omega.$$

$$W_{th}=r \cdot I_1^2 \cdot \Delta t=5 \cdot (0,6)^2 \cdot 0,1=0,18W.h \quad W_{th}=0,18W.h$$

7) Le moteur est calé. Déterminer les nouvelles intensités I'_1 , I'_2 et I'_M qui traversent chaque récepteur de ce circuit .

Moteur calé : $E'=0$, le moteur se comporte dans ce cas comme un résistor de résistance r' . c'est comme si on a 2 résistors en parallèle équivalents à un

seul résistor de résistance $R_{\text{éq}} = R_2 \cdot r' / (R_2 + r') = 16 \cdot 2 / (16 + 2) = 1,78 \Omega$.

Loi de Pouillet : $I'_1 = E / (r + R_1 + R_{\text{éq}}) = 16 / (5 + 11 + 1,78) = 0,9 \text{ A}$ $I'_1 = 0,9 \text{ A}$

D'après la loi des mailles : $U_G = U_{R1} + U_M = E - r I'_1 = 16 - 5 \cdot 0,9 = 16 - 4,5 = 11,5 \text{ V}$

donc $U_M = U_{R2} = U_G - U_{R1} = 11,5 - R_1 \cdot I'_1 = 11,5 - 11 \cdot 0,9 = 11,5 - 9,9 = 1,6 \text{ V} = R_{\text{éq}} \cdot I'_1 = 1,78 \cdot 0,9$

$U_{R2} = R_2 \cdot I'_2 = 1,6 \text{ V}$ donc $I'_2 = U_{R2} / R_2 = 1,6 / 16 = 0,1 \text{ A}$. $I'_2 = 0,1 \text{ A}$.

$I'_M = I'_1 - I'_2 = 0,9 - 0,1 = 0,8 \text{ A}$ Ou $U_M = r' I'_M = 1,6 \text{ V}$ donc $I'_M = U_M / r' = 1,6 / 2 = 0,8 \text{ A} = I'_M$