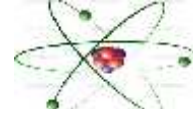




DEVOIR DE CONTROLE N°1 SCIENCES PHYSIQUES

Année scolaire : 2016/2017		
Date :	Durée :	Niveau :
	1 Heure	2 ^{ème} Science 5

- L'usage de la calculatrice est autorisé.
- Donner les expressions littérales avant l'application numérique.



CHIMIE

Le noyau d'un atome X porte une charge $Q = 1,92 \cdot 10^{-18} \text{ C}$ et renferme 12 neutrons
On donne la charge élémentaire: $e = 1,6 \cdot 10^{-19} \text{ C}$

- 1- a- Déterminer le nombre de charge Z et le nombre de masse A de ce noyau. 1-B
 b- Donner le symbole de ce noyau. 1-A1
- 2- Donner la structure électronique de l'atome X. En déduire sa formule électronique 0.5-A1
- 3- La masse volumique de X est $= 1,68 \text{ g.cm}^{-3}$. 0.5-C
 a- Quelle est la masse d'un cube de X de 2 cm de côté 0.5-C
 b- Combien ce cube contient-il d'atomes de X ?
- On donne : $m_p = 1,673 \cdot 10^{-27} \text{ kg}$; $m_n = 1,675 \cdot 10^{-27} \text{ kg}$ et $m_e = 9,109 \cdot 10^{-31} \text{ kg}$.
- 4- L'éléments X est constitué de trois isotopes X_1 (renferme 12 neutrons) , X_2 (renferme 13 neutrons) et X_3 (renferme 14 neutrons). 0.5-A1
 a- Qu'appelle-t-on isotopes ? 0.5-A1
 b- Représenter les symboles des noyaux X_1 , X_2 et X_3 .
- 5- Dans la nature les proportions des isotopes de l'élément X sont : 1-B
 $X_1(x\%)$; $X_2(10\%)$ et $X_3(y\%)$ 1-B
 a- Ecrire l'expression de la masse molaire M en fonction de x et y.
 b- Calculer les proportions x et y
- On donne la masse molaire atomique de l'élément X : $M = 24,32 \text{ g.mol}^{-1}$
- 6- a- Donner en justifiant l'ion qui peut donner l'élément X. Donner la configuration électronique de cette ion. 0.5-C
 b- Donner à partir de la liste ci-dessous un élément chimique et un ion ayant la même structure électronique que l'ion de l'atome X. 0.5-B
 c- Combien d'élément chimique dans la liste ? lesquels ? 0.5-A1

$^{16}_8\text{O}$	$^{31}_{15}\text{P}$	$^{19}_9\text{F}$	$^{17}_8\text{O}$	$^{24}_{12}\text{Mg}$	$^{35}_{17}\text{Cl}$	$^{20}_{10}\text{Ne}$	$^{25}_{12}\text{Mg}$	$^{37}_{17}\text{Cl}$	$^{26}_{12}\text{Mg}$
-------------------	----------------------	-------------------	-------------------	-----------------------	-----------------------	-----------------------	-----------------------	-----------------------	-----------------------

PHYSIQUE

Exercice 1 (4points)

A/Un fil de cuivre a une résistance $R_1 = 10 \Omega$ et un fil d'aluminium de même dimension (même longueur et même section) a une résistance $R_2 = 20 \Omega$.

- 1) Quel est le métal le plus conducteur ? Justifier la réponse. 0.5-A1
- 2) On établit une tension aux bornes d'un fil de cuivre. Comment varier l'intensité du courant dans le fil du cuivre si : 0.5-A1
 • On double la longueur du fil. 0.5-A1
 • On double la section du fil. 0.5-A1

B/Une installation électrique est alimentée sous une tension continue de 230 V. elle comporte les appareils suivants :

- ✓ un fer à repasser de puissance électrique $P_1 = 800 \text{ W}$.
- ✓ un four de puissance électrique $P_2 = 1,5 \text{ KW}$.
- ✓ 3 lampes de puissance électrique valant chacune $P_{\text{lampe}} = 150 \text{ W}$.

- 1) a- Calculer la puissance totale électrique lorsque tous les appareils fonctionnent. 1.25-B
 b- Exprimer puis calculer en KWh et en J l'énergie électrique consommée pendant une durée de 1h30m de fonctionnement par l'ensemble 1.25-B

Exercice 2 (8points)

Partie A

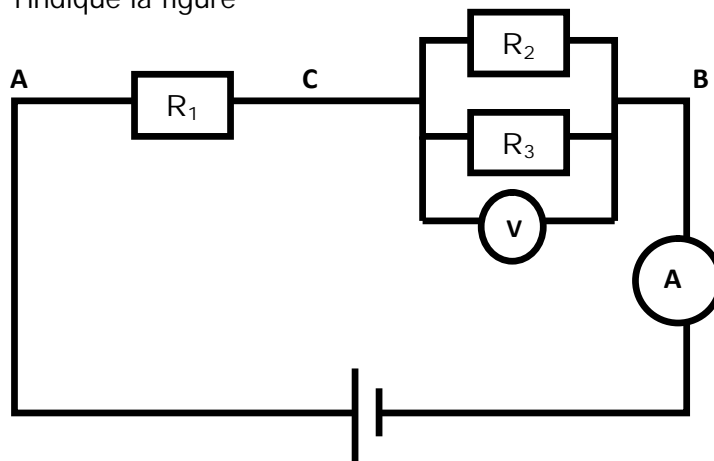
On considère un dipôle D traversé par un courant électrique d'intensité I constante, entre ses bornes est appliquée une tension U . On donne la courbe de l'énergie électrique E consommé par D en fonction de la durée Ut



- 1) Donner l'expression de l'énergie E en fonction de la durée Ut
- 2) Déterminer l'équation de la courbe $E = f(Ut)$
- 3) En déduire la valeur de la puissance P correspondant à ce dipôle
- 4) Sachant que le dipôle D est un résistor de résistance $R=5\Omega$, déterminer I
- 5) Calculer la valeur U de la tension aux bornes de ce dipôle

Partie B

Trois résistors de résistances respectives. $R_1 = 50 \Omega$; $R_2 = 100 \Omega$ et R_3 inconnue Sont montés comme l'indique la figure



- 1°/ Déterminer la résistance R_3 sachant que la résistance du dipôle équivalent à l'association des conducteurs ohmiques entre A et B est $R_{\text{eq}}=87.5 \Omega$
- 2°/ Sachant que le générateur impose une tension $U = 17,5 \text{ V}$.
 - a- Déterminer l'intensité I indiquée par l'ampèremètre
 - b- Quelle est l'indication du voltmètre
 - c- Déterminer les intensités des courants I_2 et I_3 traversant respectivement les résistors R_2 et R_3
- 3°/ Calculer la puissance dissipée par effet Joule au niveau du résistor R_3

0.5-A1

1 -B
0.5-B

1 -A1

0.5-B

1-C

0.5-B

1-C

1-B

1-B