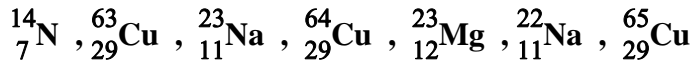


Lycée 7 novembre Nefza	Devoir de contrôle N°1 : Sc physique	Classes : 2S <sub>2-3</sub>	Date :1/11/2010 Durée 1h
---------------------------	---	--------------------------------	-----------------------------

**CHIMIE (8 points)**

**Partie A :**



1) Combien y a-t-il d'éléments chimiques dans cette liste ?

0.75 A

2) a- Rappeler la définition des isotopes

0.5 A

b- Quel sont les atomes isotopes dans cette liste ?

0.5 A

**Partie B :**

Un atome de phosphore de symbole **P** possède **31** nucléons, la charge de son noyau est **Q = 2.4 . 10<sup>-18</sup> C**

0.75 B

1) Calculer le nombre de charge **Z** , on donne **e = 1,6.10<sup>-19</sup>C**

0.75 B

2) Calculer le nombre des neutrons

0.75 A

3) Donner le symbole du noyau

1 A

4) Combien d'électron possède cet atome ? Qu'appelle-t-on les électrons de la couche externe ?

5) Montrer que la masse d'un atome de phosphore est **m = A.m<sub>p</sub>** ,  
**m<sub>p</sub> = masse du proton = 1,67.10<sup>-27</sup> kg**

1.5 C

6) Calculer le nombre d'atomes présents dans un échantillon de phosphore de masse **m = 3.1 g**

1 B

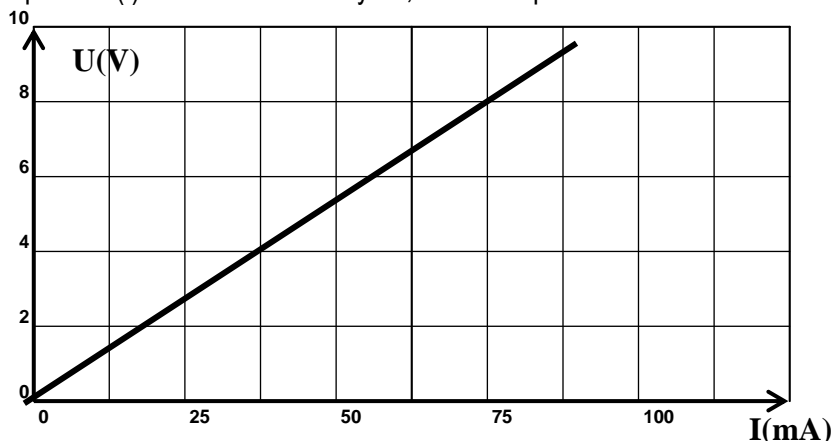
7) Sachant que la configuration électronique de l'ion phosphore est **(K)<sup>2</sup> (L)<sup>8</sup> (M)<sup>8</sup>** , donner le symbole de l'ion correspondant

0.5 B

**PHYSIQUE (12points)**

**Exercice N°1(3.5pts)**

Dans une séance de travaux pratique on a réalisé une expérience dont le but de tracer la caractéristique **U = f(I)** d'une mine de crayon ,cela nous permet de tracer la courbe suivante :



1) a- Dédurre à partir de la caractéristique si la mine de crayon est un récepteur passif ou actif justifier la réponse

1 B

b- La mine de crayon constitue un conducteur ohmique, que signifie conducteur ohmique ?

1 A

2) Dédurre la valeur de la résistance **R** de la mine de crayon

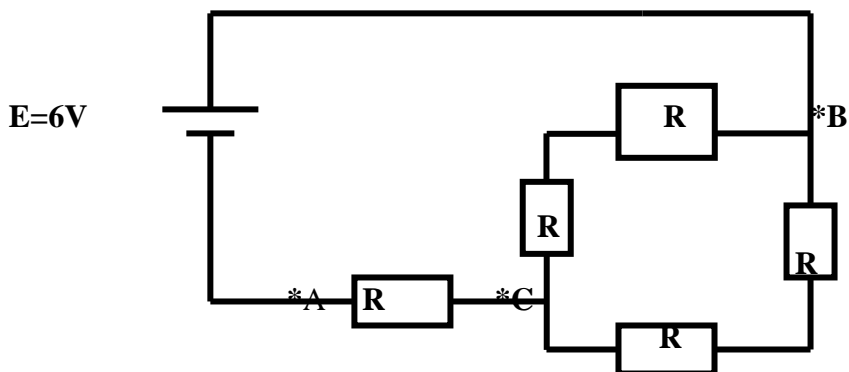
0.5 B

3) Si on a augmenté la longueur de la mine de crayon dans le circuit, préciser si l'intensité du courant électrique mesurée pour les mêmes tensions augmente ou diminue ? justifier

1 C

**Exercice N°2(8.5pts)**

On considère le circuit suivant



Les cinq conducteurs ohmiques sont **identiques**  $R= 10\Omega$  ,  $E = 6 V$

- 1) Rappeler la loi d'ohm pour un résistor
- 2) Montrer que la résistance équivalente entre les points **A et B** est  $R_{\text{éq}} = 2 R$
- 3) a- Montrer que  $U_{CA} = 3V$   
b- Déduire la valeur de l'intensité du courant électrique qui traverse le circuit
- 4) a- Calculer la puissance dissipée par effet joule pour l'ensemble des conducteurs ohmiques puis déduire celle dissipée par un seul conducteur pour les résistors montés en parallèle.  
b- Quelle sera cette puissance si les quatre résistors sont montés en série ?
- 5) Calculer en **Joule** puis en **kW.h** l'énergie dissipée par effet Joule par le résistor équivalent si le circuit est resté fermé pendant **1h 30 min**
- 6) Dans un catalogue de composants pour les résistors on a le choix entre les puissances :  $0.25W$  ,  $\frac{1}{3}W$  ,  $\frac{2}{3}W$  , et  $1 W$  quelle puissance peut-on choisir à **R** justifier la réponse

0.5	A
1.5	B
1	B
1	B
1.5	C
1	B
1	B
1	A