

-----◆-----
DEVOIR DE SYNTHESE N°3

Lundi . 28 . Avril . 2012
-----◆-----

SECTION : 3° SCIENCE TECHNIQUE 2

Durée : 4h

EPREUVE :

DISCIPLINES TECHNIQUES

Coef.4

SYSTEME DE REMPLISSAGE ET DE PESAGE DE BOITES

N.B.

- Aucune documentation n'est autorisée.
- L'emploi de la calculatrice n'est pas autorisée.
- La présentation de la copie est notée

I- PRESENTATION DU SYSTEME

Le système envisagé sert à remplir avec une quantité prééglée des conserves (tomates; confitures; etc.....) dans des boites spéciales de conserve

II- CONSTITUTION DE LA PARTIE OPERATIVE

Le système à étudier (voir fig 1); est constitué :

- D'une goulotte d'alimentation de boites
- D'une trémie contenant la conserve; dont l'ouverture et la fermeture sont assurées par le vérin **C2**
- De deux postes de transfert des boites assurées par les vérins **C1** et **C3**
- D'un poste d'évacuation formé par un tapis roulant et un transfert à rouleau incliné

III - DESCRIPTION DU FONCTIONNEMENT

La présence d'une boite dans la goulotte est détectée par un capteur **P**; l'action sur le bouton départ cycle **m** provoque dans l'ordre :

- ⇒ L'amenage d'une boite sous la trémie par le vérin **C3**.
- ⇒ L'ouverture de la trémie pour le remplissage de la boite et le retour de la tige du vérin **C3**.
- ⇒ Lorsque la boite atteint un poids prééglé; le capteur de pesage **v** est actionné; le trémie se ferme.
- ⇒ Le transfert de la boite sur le tapis roulant par le vérin **C1**.
- ⇒ Le fonctionnement du moto-réducteur **Mt** (évacuation de la boite par le tapis **T**) et le retour de la tige du vérin **C1**.
- ⇒ Le passage de la boite devant le capteur infrarouge **S** provoque l'arrêt du moteur; à cet effet deux cas à envisager :
 - ❶ Fin du cycle; s'il n'y a pas de boite ($P = 0$)
 - ❷ Le cycle continu s'il y a des boites ($P = 1$)

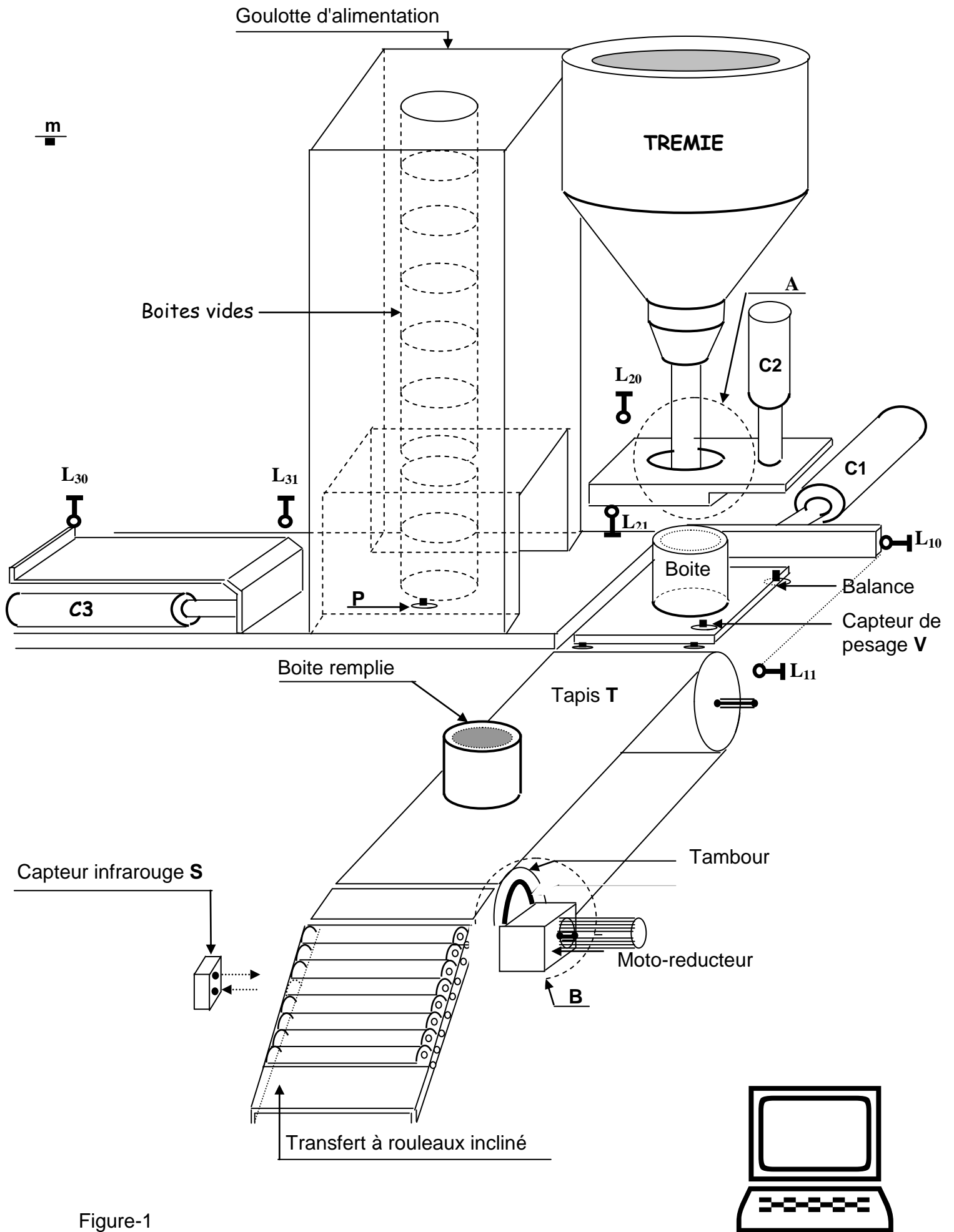


Figure-1

IV - TABLEAU D'IDENTIFICATION DES ACTIONNEURS; PREACTIONNEURS ET CAPTEURS

☉ Identification des actionneurs

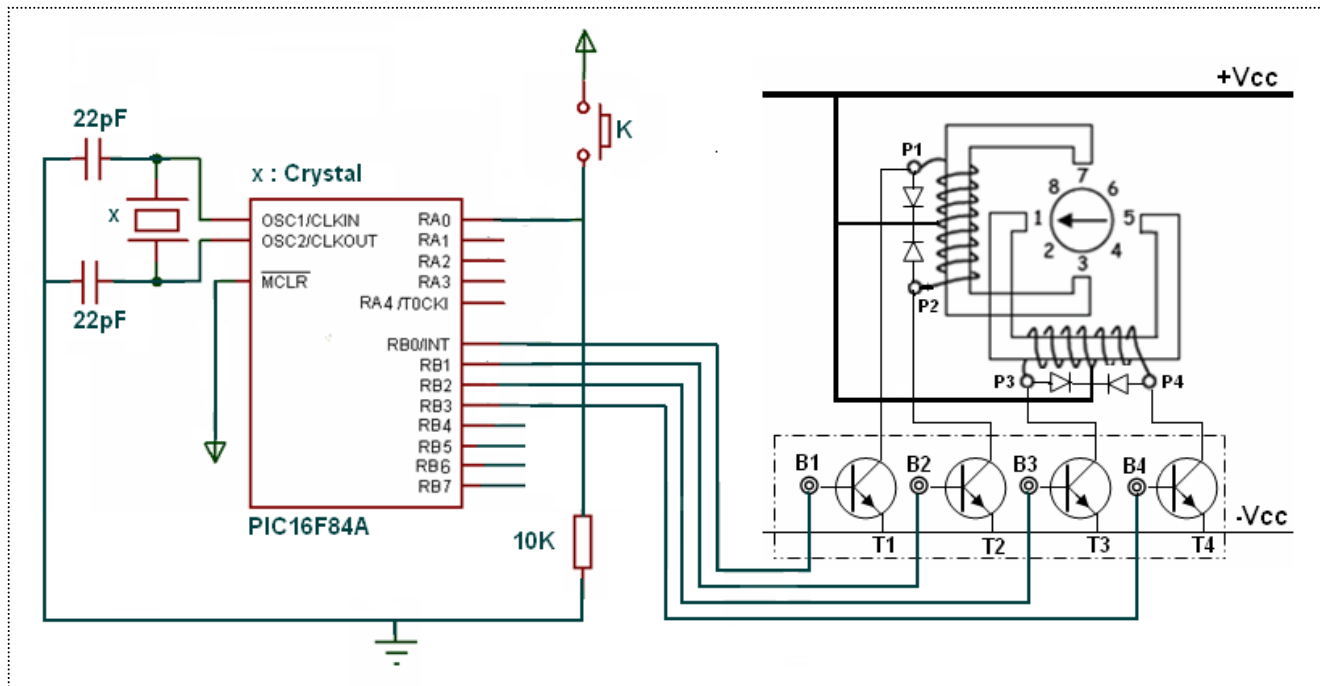
Actionneurs	Préactionneurs	Capteurs
Vérin linéaire pneumatique C1	Distributeur M1 ♦ 14M1 : sortie de la tige du vérin C1 ♦ 12M1 : rentrée de la tige du vérin C1	♦ L₁₁ : position sortie ♦ L₁₀ : position de rentrée
Vérin linéaire pneumatique C2	Distributeur M2 ♦ 14M2 : sortie de la tige du vérin C2 ♦ 12M2 : rentrée de la tige du vérin C2	♦ L₂₁ : position sortie ♦ L₂₀ : position de rentrée
Vérin linéaire pneumatique C3	Distributeur M3 ♦ 14M3 : sortie de la tige du vérin C3 ♦ 12M3 : rentrée de la tige du vérin C3	♦ L₃₁ : position sortie ♦ L₃₀ : position de rentrée
Moteur Mt	Contacteur KMt	

☉ Identification des capteurs

P	Capteur de présence détectant la présence d'une boite
V	Capteur de présence détectant que la boite à atteint la dose pré réglée
S	Capteur infrarouge détectant la présence d'une boite sur le transfert à rouleaux
m	Départ cycle

V - ÉTUDE DU DISPOSITIF DE RANGEMENT DES BOITES

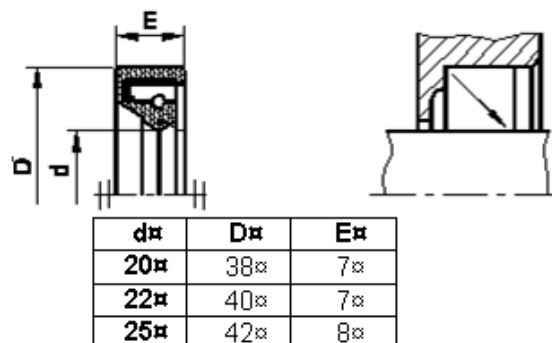
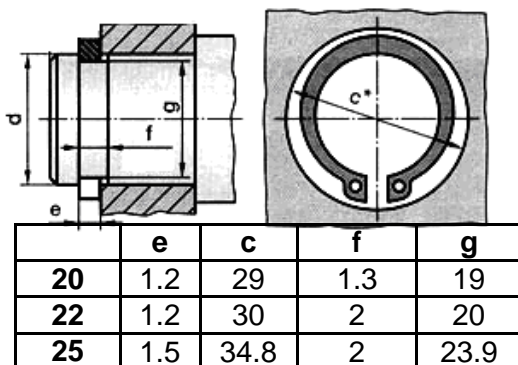
Le dispositif de rangement de boite ne figure pas sur le système est assuré par un moteur pas à pas « MP » dont on donne ci-dessous la carte de commande de ce moteur



VI- DESCRIPTION DU DISPOSITIF D'ENTRAÎNEMENT DE LA TAPIS T

Le tapis T repere (27) (voir dessin d'ensemble) est entraîné en rotation par un moto réducteur .

L'arbre moteur (01) par l'intermédiaire de deux systèmes poulies courroies (03,36,37) et (36,06,07)et un système pignon chaîne (39,38, 33) fait tourner le tambour (24) qui entraîne le tapis roulant (27)



MECANISME D'ENTRAINEMENT DES TAPIS

41	2	Rondelle spéciale
40	2	Vis à tête fraisée
39	1	Pignon pour chaîne
38	1	Chaîne
37	1	Courroie crantée
36	1	Poulie
35	2	Roulement BC
34	2	Anneau élastique
33	1	Roue pour chaîne
32	1	Clavette parallèle
31	1	Boîtier
30	2	Joint à lèvres
29	1	Corps
28	1	Plateau
27	1	Tapis roulant
26	1	Ecrou hexagonal
25	1	Rondelle spéciale
24	1	Tambour
23	1	Equerre support
22	1	Rondelle d'appui
21	1	Vis à tête hexagonale
20	1	Axe
19	1	Coussinet à collerette
18	1	Plateau
17	1	Coussinet à collerette
16	1	Arbre de sortie
15	1	Ecrou hexagonal
14	1	Rondelle spéciale
13	1	Clavette parallèle
12	1	Boîtier
11	1	Roulement BC
10	1	Bague entretoise
9	2	Roulement BC
8	1	Boîtier
7	1	Poulie
6	1	Courroie crantée
5	1	Bague entretoise
4	1	Clavette parallèle
3	1	Poulie
2	1	Goupille élastique
1	1	Arbre moteur
Rep. Nb.		Désignation

