

DOSSIER TECHNIQUE	<b>LYCEE MAZZOUNA</b>	<b>DEVOIR DE CONTRÔLE N° 01</b>	EPREUVE TECHNOLOGIE
	Date : 08/11/2010		
Proposé par: <i>Mr. Abdellatif Heni Mr. Houccine Omri</i>		Durée : 4 heures	A.S : 2010/2011
<b>FRAISEUSE AUTOMATIQUE</b>			

## SYSTEME : FRAISEUSE AUTOMATIQUE

### I- Mise en situation :

La fraiseuse automatique est utilisée pour usiner pendant un travail sériel des pièces ayant de grandes précisions et des états de surface de faibles valeurs de rugosité. Ces pièces sont destinées pour la production des supports des appareils électroménagers.

### II- Organisation de la machine.

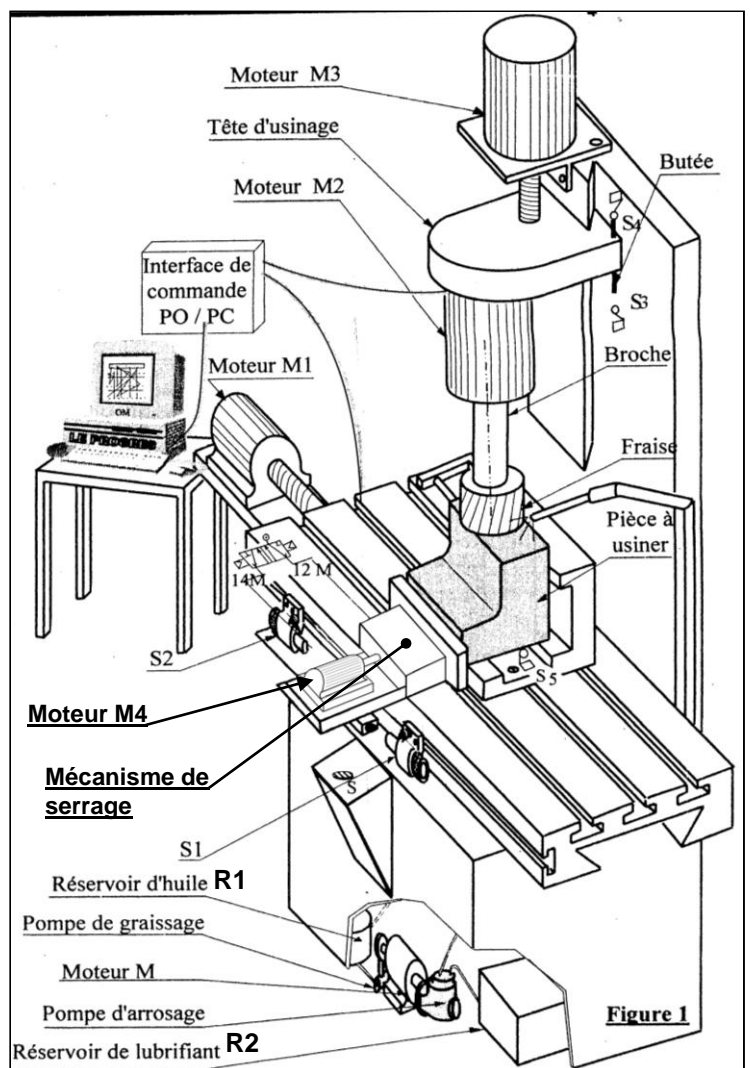
La machine est formée essentiellement :

✓ D'une table longitudinale commandée en translation dans les deux sens à l'aide d'un système vis-écrou entraînées par un moteur électrique **M1** protégé et commandé dans les deux sens de rotation par un discontacteur inverseur **KM1**.

✓ Une tête d'usinage dont la broche est entraînée en rotation par un moteur **M2** commandé et protégé dans un seul sens de rotation par un discontacteur **KM2** et en translation par un système vis-écrou entraîné par un moteur **M3**, commandé et protégé, dans les deux sens de rotation par un discontacteur inverseur **KM3**.

✓ D'une pompe de graissage : cette pompe est entraînée en rotation par l'extrémité gauche de l'arbre moteur **M**, permet d'aspirer l'huile à partir du réservoir et de le refouler vers les différents points à graisser à travers des conduites appropriées. L'huile retourne ensuite dans le réservoir.

✓ D'une pompe d'arrosage : cette pompe est entraînée en rotation par l'extrémité droite de l'arbre moteur **M**, permet d'aspirer le lubrifiant (huile soluble) à partir du réservoir et de le refouler vers la zone d'usinage pour refroidir la pièce et l'outil de coupe différents points à graisser à travers des conduites appropriées.



### III- Fonctionnement :

La mise en place d'une pièce est manuelle, détectée par le capteur S5. Le réglage initial de la position de la butée par rapport au capteur S3 permet de choisir la profondeur de passe. Une action sur un bouton de

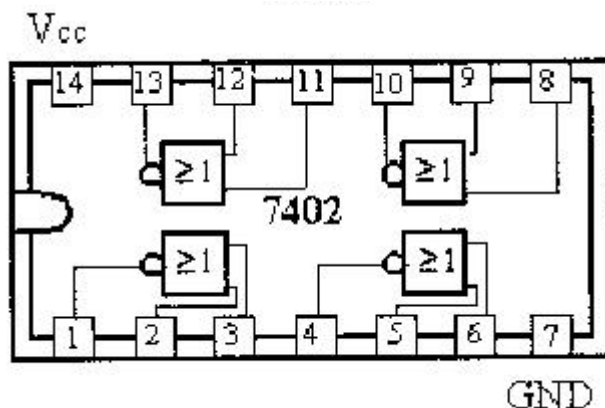
mise en marche S, provoque successivement le serrage, l'usinage (aller et retour de la table) avec lubrification puis en même temps le desserrage de la pièce, l'arrêt de la boucle et le retour de la tête d'usinage à la position initiale.

**IV- Description du mécanisme de serrage de la pièce à usiner.** (Voir le dessin d'ensemble)

Le mécanisme de serrage, représenté par un dessin d'ensemble à l'échelle 1:2, est destiné à maintenir une pièce à usiner sur le plateau (table longitudinale de la fraiseuse).

La rotation de l'arbre moteur (10) solidaire à la vis de manœuvre (3) provoque la translation du mors de fixation (2). On obtient ainsi selon le sens de rotation de la vis de manœuvre soit le serrage soit le desserrage de la pièce à usiner.

\*Le circuit intégré : 7402 Quadruples opérateurs NON- OU (NOR).

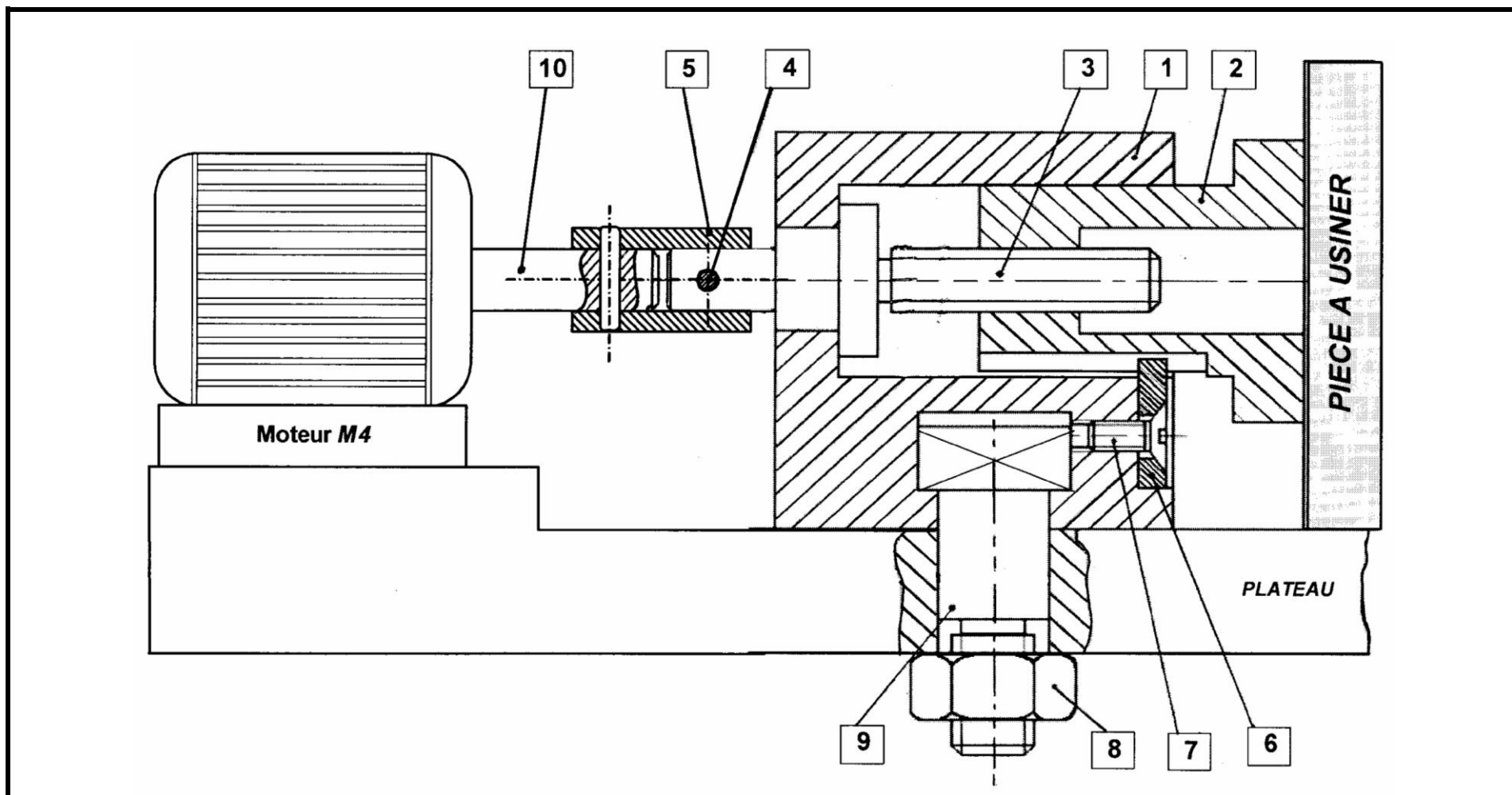


**FACTEURS MULTIPLICATIFS ASSOCIES AUX ELEMENTS D'ADDITION :**

ELEMENTS D'ADDITION	FACTEUR	ELEMENTS D'ADDITION	FACTEUR
Cr, Co, Mn, Ni, Si, W	4	Ce, N, P, S	100
Al, Be, Cu, Mo, Nb, Pb, Ta, Ti, V, Zr	10	B	1000

**Symboles chimiques des éléments d'alliages :**

Elément d'alliage	Symbole chimique	Elément d'alliage	Symbole chimique
Aluminium	Al	Magnésium	Mg
Antimoine	Sb	Manganèse	Mn
Argent	Ag	Molybdène	Mo
Azote	N	Nickel	Ni
Béryllium	Be	Niobium	Nb
Bismuth	Bi	Phosphore	P
Bore	B	Plomb	Pb
Cadmium	Cd	Silicium	Si
Cérium	Ce	Soufre	S
Chrome	Cr	Strontium	Sr
Cobalt	Co	Titane	Ti
Cuivre	Cu	Tungstène	W
Etain	Sn	Vanadium	V
Fer	Fe	Zinc	Zn
Gallium	Ga	Zirconium	Zr
Lithium	Li		



5	1	Manchon cylindrique	X45MoNiCr 21-12	10	1	Arbre moteur	
4	2	Goupille cylindrique		9	1	Vis à tête carré	
3	1	Vis de manœuvre	C61	8	1	Ecrou H	
2	1	Mors de fixation	S360	7	1	Vis de à tête fraisé FS	C61
1	1	Corps	EN-GJMB-450- 8	6	1	Plaquette	48 Cr Ni 8-4
Rep	Nb	Désignation	Matière	Rep	Nb	Désignation	Matière
<b>MECANISME DE SERRAGE DU PIECE</b>							<b>Echelle : 1 :2</b>