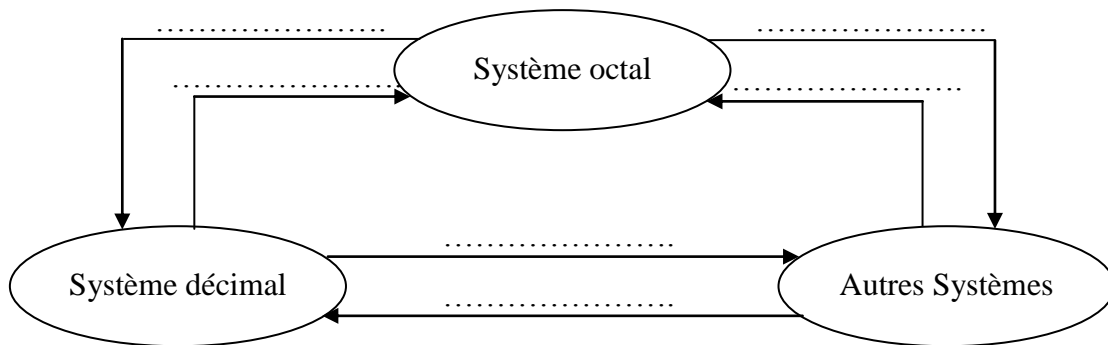


Lycée Sèjnane	Génie électrique	Année scolaire : 2010/2011
Section : Sciences Techniques	devoir de contrôle N°1	Date : 10/ 11 / 2010
Nom & Prénom :		N° : Durée : 2 heures
		Classe 3 ^{ème} ST1

Partie 1 : Système de numération

1) Nommer les différentes conversions entre les systèmes de numération dans le schéma suivant :(1,5pts)



2) Décoder les nombres suivants :(1,5pts)

$(576)_8 =$

$(C5A)_{16} =$

$(11010010)_2 =$

3) Convertir en binaire pur le nombre suivant : (0.5Pt)

$26_{(10)} =$

.....

.....

.....

.....

4) Transcoder les nombres binaires : A en octal B en Hexadécimal (1Pt)

$A = 100101011_{(2)}$

$B = 1011101_{(2)}$

.....

.....

Partie 2 : Les codes

1) Déterminer le code BCD des nombres suivants : (1Pt)

$62_{(10)}$

$134_{(10)}$

.....
.....

2) a) Convertir en Binaire Naturel (BN) le nombre Binaire Réfléchi (BR) suivant : (0.5Pt)

1 0 1 0 : BR

... .. : BN

b) Convertir en Binaire Réfléchi (BR) le nombre Binaire Naturel (BN) suivant : (0.5Pt)

1 1 0 0 : BN

..... : BR

3) En utilisant le tableau du code ASCII, compléter le tableau suivant : (2 pts)

caractère	G	f	3	+
équivalent binaire				

Partie 3 : Les Systèmes combinatoires

Problème :

(Voir figure 1 du dossier technique)

Un store est équipé de deux capteurs (s, v), un qui détecte la présence de soleil(s), l'autre la présence de vent(v).

A/En commande automatique :

Lorsqu'un seuil d'intensité lumineuse est atteint(s), le store se baisse automatiquement(Kmd). Si un seuil de vitesse du vent est atteint(v), le store remonte malgré la présence de soleil(Kmm).

B/En commande électrique :

La commande du store est assurée par une boîte à deux boutons :

- ✓ "m" commande la montée (Kmm) ;
- ✓ "d" commande la descente (Kmd) ;

En présence du vent(v) le store remonte (Kmm) quelque soit l'état de (d). Le capteur de soleil n'intervient pas dans ce mode de fonctionnement.

Si par erreur l'on actionne simultanément "m" et "d" le store remonte (Kmm).

A/ En commande automatique :

1- Déterminer les variables d'entrée et de sortie :(1Pt)

Variables d'entrée :.....

Variables de sortie :.....

2- Compléter la table de vérité ci-dessus :(1Pt)

S	V	Kmd	Kmm
0	0	0	1
0	1		
1	1		
1	0		

3- Dédurre les équations relatives à Kmd et Kmm :(1Pt)

Kmd=.....

Kmm=.....

4- Simplifier algébriquement l'équation de Kmm : (1pt)

.....
.....
.....
.....

B/ En commande électrique :

1- Déterminer les variables d'entrée et de sortie :(1Pt)

Variables d'entrée :.....

Variables de sortie :.....

2- Compléter la table de vérité ci-dessus :(1Pt)

m	d	v	Kmd	Kmm
0	0	0	0	1
0	0	1		
0	1	0		
0	1	1		
1	0	0		
1	0	1		
1	1	0		
1	1	1		

3- Dédurre du les équations relatives à K_{md} et K_{mm} :(1Pt)

K_{md} =.....

K_{mm} =.....

4- Simplifier graphiquement l'équation de K_{mm} : (1pt)

d v	00	01	11	10
m				
0				
1				

K_{mm} =.....

5- Etablir le logigramme complet en utilisant des fonctions de bases à deux entrées : (2Pts)

.....

.....

.....

.....

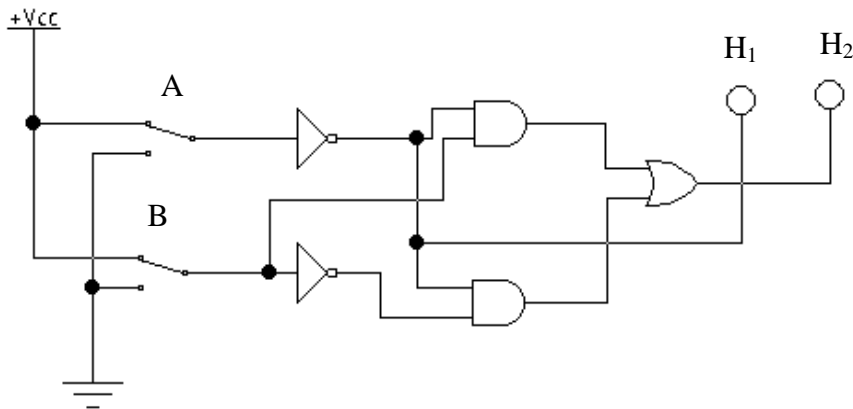
.....

.....

.....

.....

6- On considère le logigramme suivant :



a- Déterminer les équations de H_1 et H_2 : (0,5pt)

H_1 =.....

H_2 =.....

b- Vérifier que $H_1 = H_2$: (1pt)

.....

.....

.....

.....