

Série n° 7

*(Composés ioniques – Schéma de Lewis – Classification périodique –
Loi d'Ohm)*

Exercice n° 1 :

L'atome de chlore (**Cl**) a pour numéro atomique **Z = 17**.

L'atome de magnésium (**Mg**) possède deux électrons sur sa couche externe **M**.

- 1) Donner les structures électroniques sur les diverses couches de ces deux atomes.
- 2) Expliquer la formation des ions simples que peuvent donner les atomes **Cl** et **Mg** pour satisfaire la règle de l'octet.
- 3) Donner les symboles de ces ions.
- 4) Le chlorure de magnésium est un composé ionique formé d'ions magnésiums et d'ions chlorures. Donner sa formule.

Exercice n° 2 :

- 1) Compléter le tableau suivant par ce qui convient.

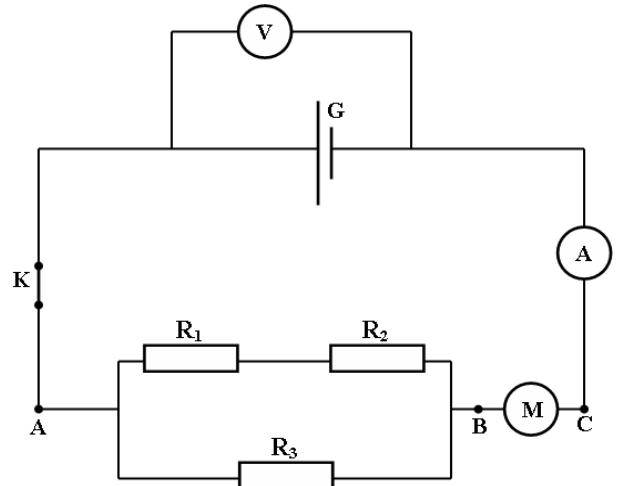
Symbole du noyau	¹⁹ F	Ne	₁₅ P	³⁵ Cl
Numéro du groupe dans le tableau périodique		VIII		
Numéro de la période dans le tableau périodique		2		
Nombre de neutrons		10	16	18
Formule électronique	(K) ² (L) ⁷			
Schéma de Lewis				
Nombre de liaisons covalentes				

- 2) Dégager du tableau les éléments chimiques appartenant à la même famille. Quel est le nom de cette famille ?
- 3) Donner le schéma de Lewis des molécules suivantes : **F₂** et **PF₃**.
- 4)
 - a. Définir l'électronégativité.
 - b. Classer les trois atomes **P**, **F** et **Cl** par ordre d'électronégativité croissante.
 - c. Placer, s'il y a lieu, les fractions de charges (les charges partielles) sur chaque atome dans les deux molécules **F₂** et **PF₃**.
 - d. Déduire la nature des liaisons (liaison polaire ou non polaire) dans ces deux molécules.

Exercice n° 3 :

On considère le circuit électrique ci-contre :

- **G** : un générateur de force électromotrice $E = 12 \text{ V}$ et de résistance interne r .
- **M** : un moteur de force contre électromotrice E' et de résistance interne r' .
- Trois résistors de résistances respectives R_1 , R_2 et R_3 tels que : $R_1 = R_2 = 5\Omega$ et $R_3 = 3R_1$.
- **K** : un interrupteur.
- **(A)** : un ampèremètre
- **(V)** : un voltmètre.



A. L'interrupteur **K** est ouvert, quelles sont les indications :

- 1) Du voltmètre ?
- 2) De l'ampèremètre ?

B. L'interrupteur **K** est fermé.

I. Le moteur est bloqué, l'ampèremètre indique $I_1 = 1\text{A}$ et le voltmètre indique $U_1 = 8\text{V}$.

1) **a.** Calculer la résistance interne r du générateur.
b. Calculer l'énergie électrique E_e reçue par le dipôle vue entre les points **A** et **C** du circuit pendant deux minutes.

c. Quelle est la nature de cette énergie. Justifier.

2) **a.** Calculer la résistance équivalente R_{eq} vue entre les points **A** et **C**.

b. Montrer que la résistance équivalente vue entre les points **A** et **B** est : $R = (\frac{6}{5}) R_1$.

c. En déduire la résistance interne r' du moteur.

3) On prendra $r' = 2\Omega$. Calculer :

a. La tension U_3 aux bornes du résistor R_3 .

b. La puissance électrique P_3 dissipée par effet joule dans la résistance R_3 .

II. Le moteur fonctionne normalement, l'ampèremètre indique $I' = 0,8\text{A}$. Calculer :

1) La tension aux bornes du générateur U_G .

2) La tension aux bornes du moteur U_M . Déduire sa fcem E' .

3) La puissance dissipée par effet joule dans le moteur P_J .

4) La puissance électrique totale reçue par le moteur P_M .

5) Le rendement ρ de ce moteur.