

**EXERCICE N°1:**

Soit un condensateur de capacité  $C = 1000 \mu\text{F}$  associé en série à un conducteur ohmique de résistance  $R$  réglable. Avec le dipôle RC ainsi constitué, on réalise le montage de figure-2 ou

. (G) : une source d'énergie électrique (un générateur idéal de courant continu ou un générateur idéal de tension continue)

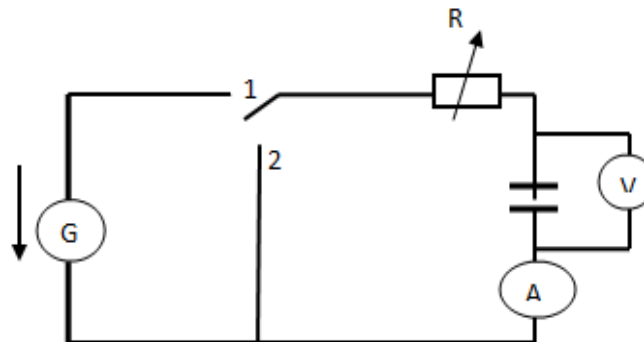


Fig 2

- . (A) : un ampèremètre de résistance négligeable
- . (V) : un voltmètre numérique
- . (K) : un commutateur.

I- 1) Indiquer sur un schéma clair et en utilisant la convention récepteur, le sens de courant  $i$ , la charge  $q$  de condensateur et la tension  $u_C$  entre ses bornes.

2) Rappeler l'expression de la tension  $u_C$  en fonction de  $q$  et vérifier que  $\frac{du_C}{dt} = \frac{i}{C}$ .

II - On charge le condensateur, à l'aide un générateur  $G_1$ , pendant une durée de

Temps  $\Delta t = 2\text{s}$  la courbe de charge et donne sur la figure-3.

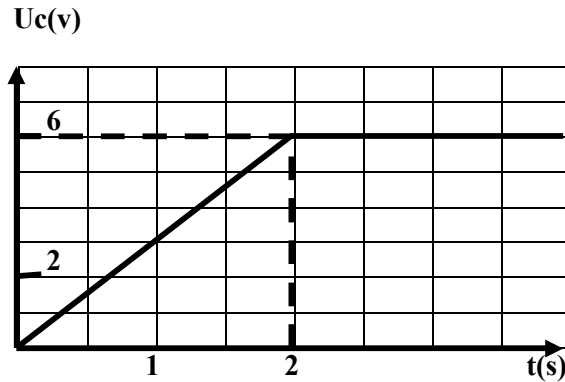


Fig -3

- 1) Déterminer la valeur et préciser l'unité du coefficient directeur, noté  $a$ , de la portion de la droite de la figure-3 lorsque  $u_C$  est inférieur à  $U_{\max}$
- 2) Utiliser ce résultat pour
  - a- Justifier que le générateur  $G_1$  est nécessairement un générateur de courant.
  - b- Déterminer l'indication de l'ampèremètre durant toute l'expérience.
  - c- Calculer l'énergie électrique stockée dans le condensateur lorsque sa charge et terminée.

III – La source d'énergie électrique est maintenant un générateur de tension idéal de f.e.m  $E$ .

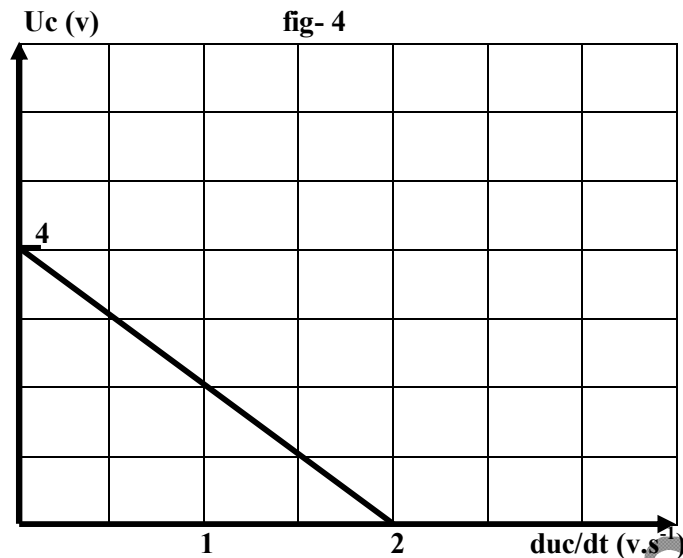
Le condensateur est initialement déchargé, on ferme  $K$  en (1).

1) ETUDE PRELIMINAIRE

- a- Montrer que l'équation différentielle vérifiée par  $u_C$  est  $\frac{du_C}{dt} + \frac{u_C}{\tau} = \frac{E}{\tau}$  ou  $\tau$  est la constante de temps à exprimer en fonction de grandeurs caractéristiques de dipôle.
- b- Que devient cette équation différentielle : à  $t = 0s$  et au régime permanent.
- c- Vérifier que  $u_C(t) = E (1 - e^{-\frac{t}{\tau}})$  est une solution de l'équation différentielle précédente.

2) Expérience 1:

On règle la résistance à la valeur  $R_1$ . Le condensateur étant initialement déchargé à  $t = 0s$  on ferme  $K$  en (1) et on relève à des instants différents les couples de valeurs  $(u_C, i)$  cette expérience a permis de tracer la courbe  $u_C = f(du_C/dt)$  représentée sur la figure -4



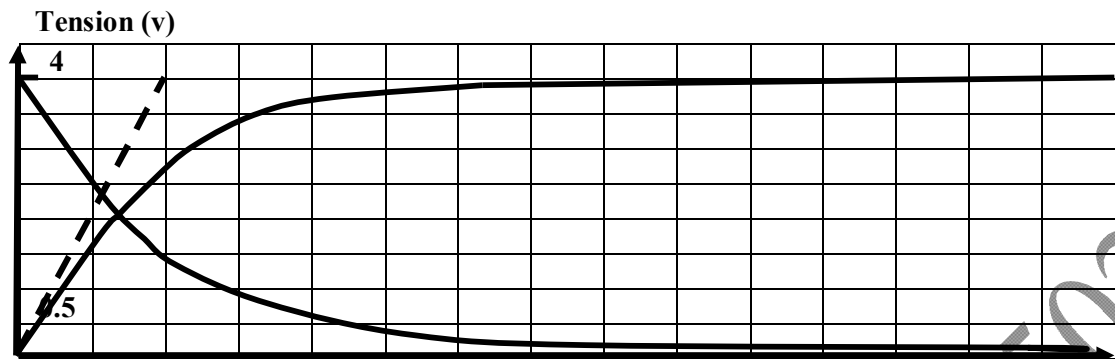
- a- Indiquer quantitativement comment varie chacune des deux grandeurs  $u_c$  et  $i$  au cours de l'expérience.
- b- En étudiant les conditions aux limites, déterminées :
- la f.e.m  $E$  du générateur et la charge maximale  $Q_0$  du condensateur.
  - la constante de temps  $\tau$  en déduire la valeur de la résistance  $R_1$
- c- Est-il simple de relever les couples de valeurs  $(u_c, i)$  ?

Justifier, sachant que le condensateur est considéré chargé au bout d'une durée  $t = 5 \tau$ .

### 3) Expérience 2

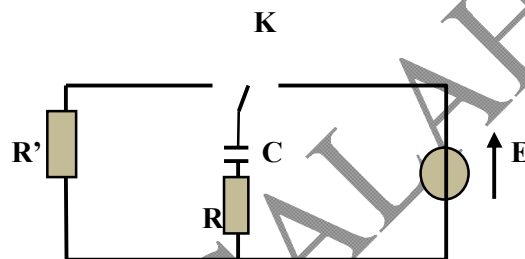
A fin de suivre le phénomène de charge, on visualise l'évolution en fonction du temps des tensions  $u_c(t)$  et  $u_R(t)$  respectivement aux bornes du condensateur et aux bornes du conducteur ohmique de résistance  $R_1$ . En utilisant un oscilloscope à mémoire à entrées non différentielles. Le générateur idéal de tension continue de f.e.m  $E$  est à masse flottante.

- a- Compléter le branchement de l'oscilloscope pour observer :
- sur la voie 1 la tension aux bornes du condensateur.
  - sur la voie 2 la tension aux bornes du conducteur ohmique.
- b- La figure-5 donne les chronogrammes de l'évolution des tensions  $u_c$  et  $u_R$  en fonction du temps.
- Identifier la courbe relative à  $u_c(t)$ .
  - retrouver par la méthode de votre choix, la valeur de la constante de temps du dipôle RC.



### EXERCICE N°2:

I/ Le circuit électrique de la figure (1) comporte : Un générateur de tension parfait délivrant une tension  $E = 6 \text{ v}$ , Un condensateur de capacité  $C = 1 \mu\text{F}$ , Deux conducteurs ohmiques :  $R = 40 \text{ k}\Omega$  et  $R' = 60 \text{ k}\Omega$ , Un commutateur  $k$  à deux positions 1 et 2.



- 1) A l'instant  $t = 0$ , le condensateur est déchargé, le commutateur en position (1)  
Etablir l'équation différentielle en  $u_C$ .
- 2) Sachant que  $u_C(t) = E (1 - e^{-\frac{t}{RC}})$  est solution de l'équation trouvée,  
Calculer
  - a- La quantité d'électricité emmagasinée par le condensateur au bout d'une durée supérieure à  $5\tau$ .
  - b- L'intensité  $i$  du courant traversant le circuit RC à la date  $t = 1 \text{ s}$ ?
  - c- L'énergie emmagasinée par le condensateur à cette date.

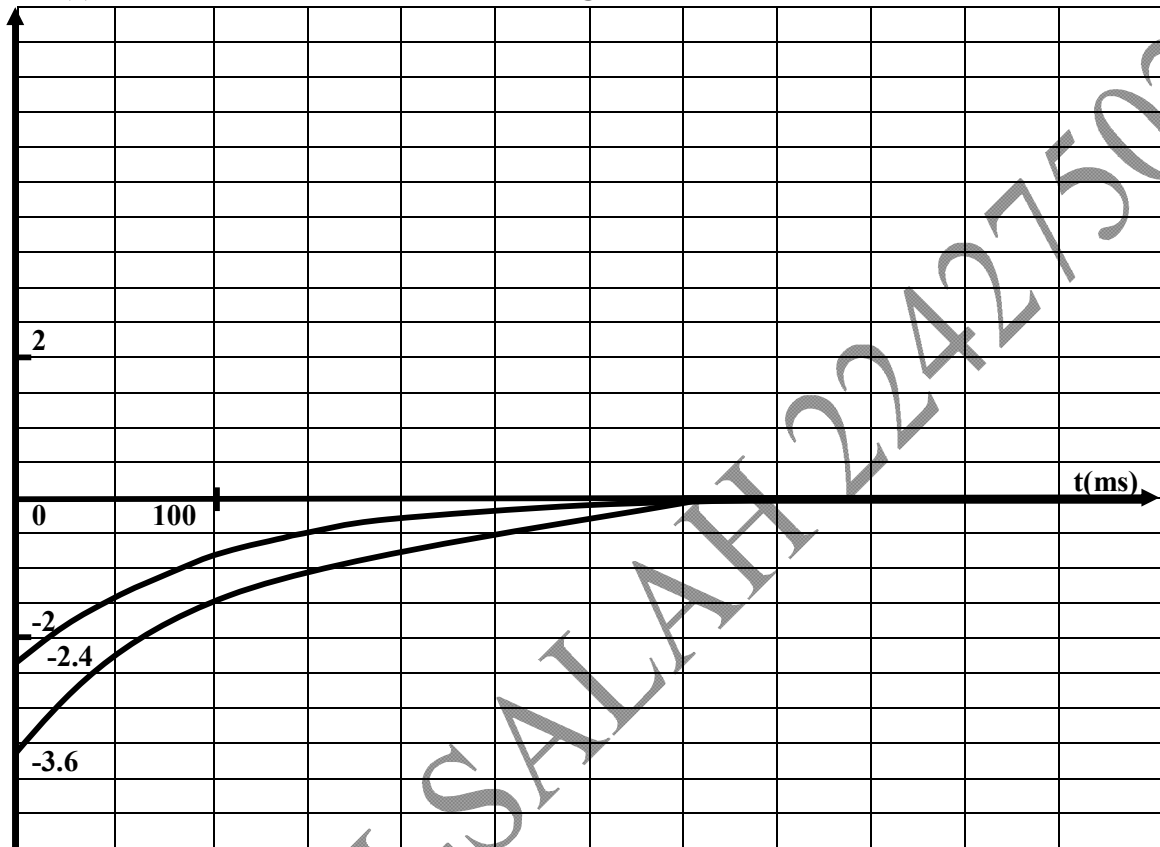
### II/

- 1) Le condensateur est chargé, on bascule le commutateur à la position 2 à un instant de date  $t = 0$  pris comme une nouvelle origine des dates.
  - a- Etablir l'équation différentielle reliant  $i$  et  $\frac{di}{dt}$ .
  - b- La solution de cette équation différentielle est de la forme  $i(t) = A e^{-\alpha t}$ .  
Exprimer les constants  $A$  et  $\alpha$  en fonction des caractéristiques du circuit.
- 2) Sur l'écran d'un oscilloscope bi courbe à mémoire, branché sur le circuit, on obtient l'oscillogramme de la figure (2).
  - a- Définir la constante de temps  $\tau$ .
  - b- A quelle tension correspond chacune des deux courbes?
  - c- Justifier le signe de ces tensions en utilisant le sens de déplacement des électrons.

- d- Recopier la figure (1) et indiquer les connexions de l'oscilloscope en indiquant les commandes éventuelles utilisées.
- e- Déduire de l'oscillogramme la courbe de variation de  $u_C(t)$ .
- 3) Déterminer l'énergie dissipée par effet joule dans le circuit au cours de la décharge.

U (v)

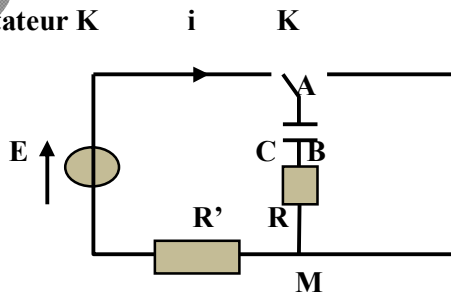
fig -2-



**EXERCICE N°03:**

I/ On réalise le circuit électrique de la figure ci-contre comportant

- » Un générateur idéal de tension de fem E
- » Deux conducteurs ohmiques de résistances R et R' avec  $R = 500 \Omega$
- » Un condensateur de capacité  $C = 4\mu\text{F}$  initialement déchargé
- » Un commutateur K



A l'instant de date  $t=0\text{s}$ , On place K à la position 1 à l'aide d'un oscilloscope à mémoire, on visualise la tension  $U_{AB}$  aux bornes du condensateur sur la voie X et la tension  $U_{BM}$  aux bornes

du conducteur ohmique de résistance R sur la voie Y. Ce qui permet, d'obtenir les courbes (a) et (b) de la (fig.3) de la feuille annexe. (On utilise la même sensibilité verticale sur les deux voies).

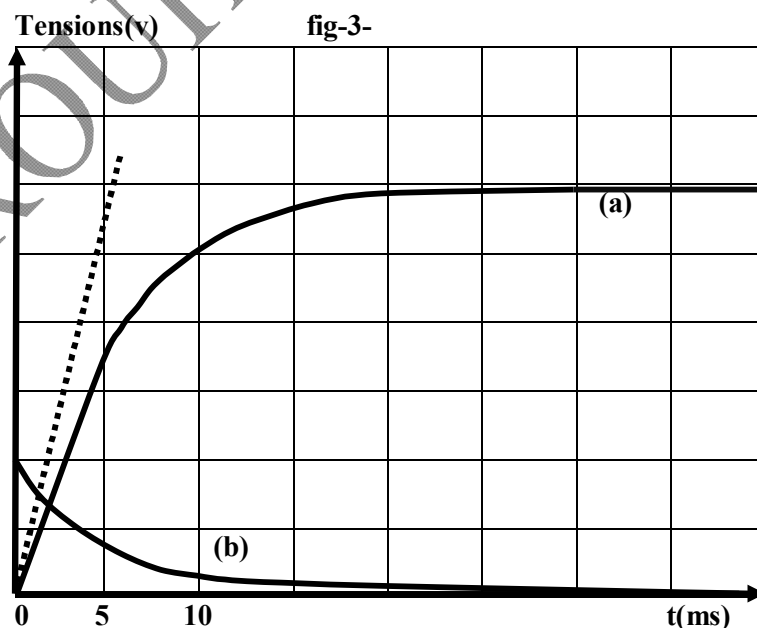
- 1) a- Indiquer les connexions nécessaires avec l'oscilloscope permettant visualiser les tensions  $U_{AB}$  et  $U_{BM}$ .  
b - Identifier, en le justifiant, la courbe qui correspond à la tension  $U_{BM}$ .
- 2) a- Montrer que l'équation différentielle régissant l'évolution de la tension  $U_R(t)$  aux bornes du conducteur ohmique de résistance R s'écrit :  $\frac{du_R}{dt} + \frac{u_R}{\tau} = 0$ .

$$\text{Avec } \tau = (R+R') C$$

- b- Dédire que  $\tau$  est homogène à un temps et donner sa signification physique.
  - c- Montrer que l'intensité du courant dans le circuit à l'instant de date  $t=0s$  est donnée par l'expression  $I_0 = \frac{E}{R+R'}$ .
  - d- La solution générale de l'équation différentielle précédente est de la forme  $U_R(t) = A e^{-\alpha t}$  Déterminer les expressions de A et  $\alpha$
- 3) a- Déterminer la valeur de  $\tau$  et déduire celle de  $R'$ .  
b- Exprimer  $u_{R'}(t)$  en fonction de  $u_R(t)$  et déduire l'expression de la tension  $u_C(t)$  aux bornes du condensateur.
- 4) Lorsque  $u_C = 3u_R$ , l'énergie électrostatique emmagasinée dans le condensateur vaut :  $E_e = 7,2 \cdot 10^{-6} J$ .  
Déterminer la valeur de la fem E et déduire la sensibilité verticale utilisée pour les deux voies.

II/ A une nouvelle origine des dates ( $t = 0$ ), on bascule K à la position 2.

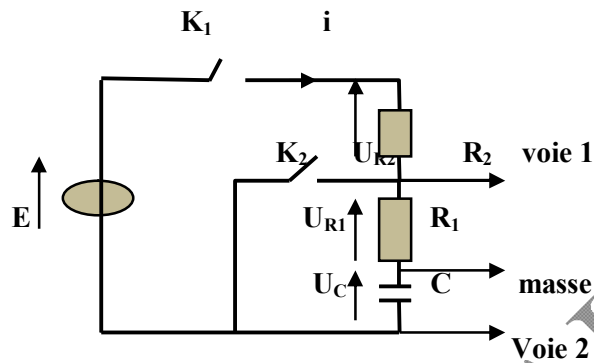
- 1) Quel est le phénomène électrique qui se produit dans le circuit Expliquer.
- 2) Donner les expressions de chacune des tensions observées sur l'oscilloscope et représenter l'allure de la courbe de chacune d'elle en précisant les coordonnées des points remarquables.
- 3) Calculer l'énergie dissipée dans le résistor entre les instants de dates  $t_0 = 0$  et  $t_1 = \tau'$  avec  $\tau' = RC$ .



### EXERCICE N°03:

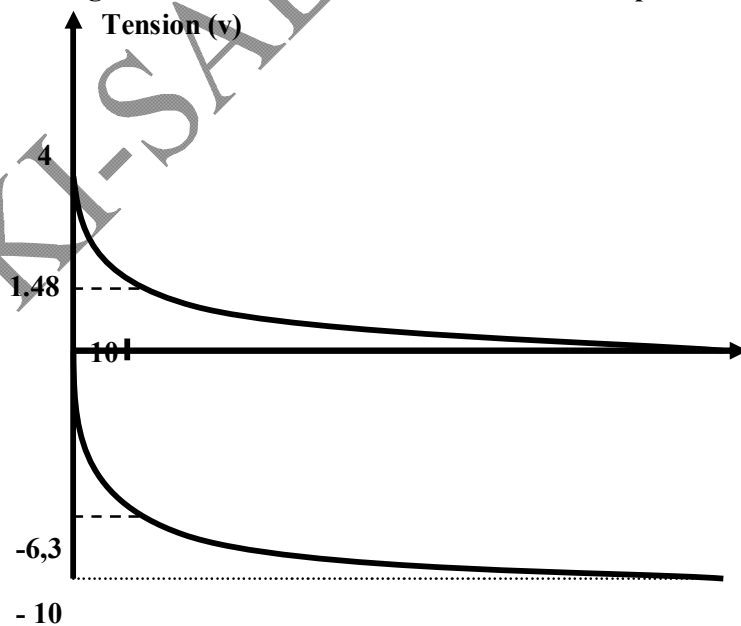
Le circuit électrique de la figure-2 comporte

- Un générateur de tension idéal de f.e.m E.
- Deux résistors de résistances R1 et R2.
- Un condensateur de capacité C initialement déchargé.
- Deux interrupteurs et K1 et K2.



La voie (1) et la voie (2) représentent les entrées d'un oscilloscope à mémoire.

(I)- A l'instant  $t = 0$  on ferme  $K_1$  et on garde  $K_2$  ouvert. Sur l'écran de l'oscilloscope, on observe l'oscillogramme de la figure-3.



1) a- Quelle est la tension électrique visualisée sur chaque voie de l'oscilloscope ?

b- Identifier, en le justifiant, les courbes (a) et (b).

2) En appliquant la loi des mailles, montrer qu'à la date  $t = 0$ , la tension aux bornes du résistor  $R_1$  est donnée par l'expression:  $u_{R1} = \left(\frac{R_1}{R_1 + R_2}\right).E$ .

3) a- Déterminer graphiquement la valeur de E.

b- Sachant que  $R_2 = 1,5 \text{ K}\Omega$ , calculer  $R_1$ .

4) a- Montrer l'équation différentielle qui régit l'évolution de la tension  $u_C$  aux bornes du condensateur au cours du temps peut s'écrire sous la forme :  $\frac{du_C}{dt} + \alpha u_C = \beta$

Exprimer  $\alpha$  et  $\beta$  en fonction des données.

d- Montrer que le grandeur  $\frac{1}{\alpha}$  est homogène à un temps. En déduire son nom et sa signification physique.

e- Vérifier que,  $u_C(t) = E (1 - e^{-\alpha t})$  est une solution de l'équation différentielle.

4) a- En précisant la méthode utilisée, déterminer la valeur de la constante de temps  $\tau$  du dipôle ( $R_1 R_2 C$ ).

b- En déduire la valeur de la capacité  $C$  du condensateur.

d- Calculer l'énergie électrostatique  $E_C$  emmagasinée par le condensateur lorsque  $u_C = u_{R1}$ .

II - Quand le régime permanent est atteint, on ouvre  $K_1$  et on ferme  $K_2$ .

1) Quel est le phénomène électrique qui se produit dans le circuit ?

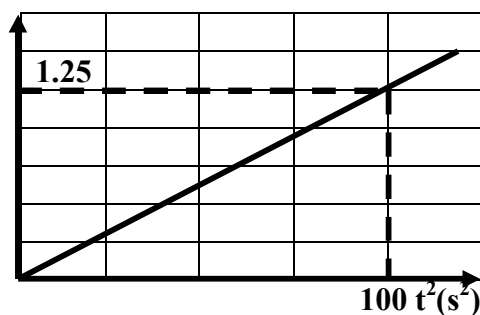
2) Représenter, l'allure de la courbe des variations au cours du temps de chaque tension électrique observée sur l'écran de l'oscilloscope. Indiquer les coordonnées des points remarquables.

#### EXERCICE N°04:

##### Partie A

On réalise un circuit électrique, comportant en série, un générateur idéal de courant débitant un courant d'intensité constante  $I = 50 \mu\text{A}$ , un conducteur ohmique un interrupteur  $K$ , un condensateur de capacité  $C$  inconnue et un voltmètre.

$E_C (10^{-2} \text{ J})$                       fig -3-





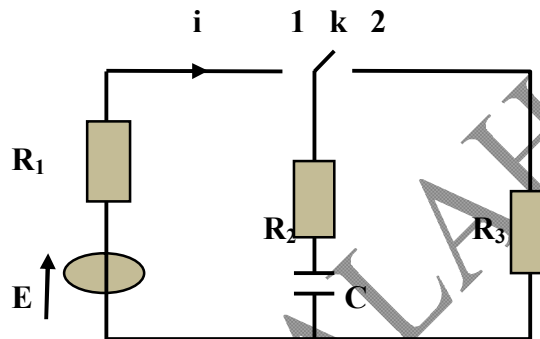
A un instant pris comme origine des temps ( $t = 0$ ), on ferme l'interrupteur K et on suit l'évolution de la tension  $u_C$ , aux bornes du condensateur au cours du temps, ce qui a permis de tracer la courbe d'évolution de l'énergie électrique  $E_C$ , emmagasinée dans le condensateur en fonction du carré du temps (figure3)

- 1) Représenter le schéma du montage qui permet de suivre l'évolution de la tension  $u_C$  au cours du temps.
- 2) En exploitant le graphe, déterminer la capacité  $C$  du condensateur.

### Partie B

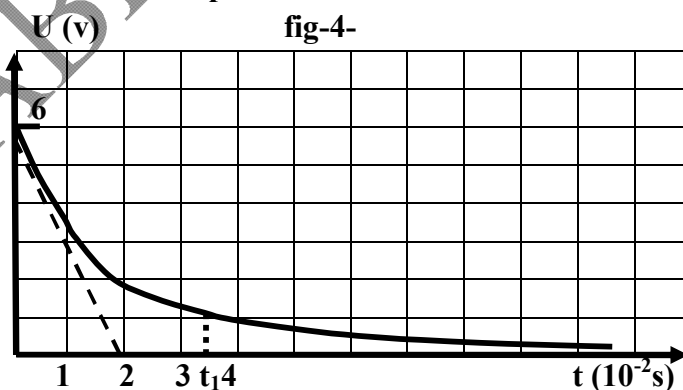
Le condensateur précédent est utilisé dans le circuit ci-contre.

Le circuit comporte un générateur idéal de tension de fem  $E=12V$ , trois conducteurs ohmiques de résistance  $R_2=1K\Omega$ ,  $R_1$  et  $R_3$  sont inconnues et un commutateur à double position K.



A un instant pris comme origine de temps ( $t=0$ ) on bascule le commutateur K sur la position 1.

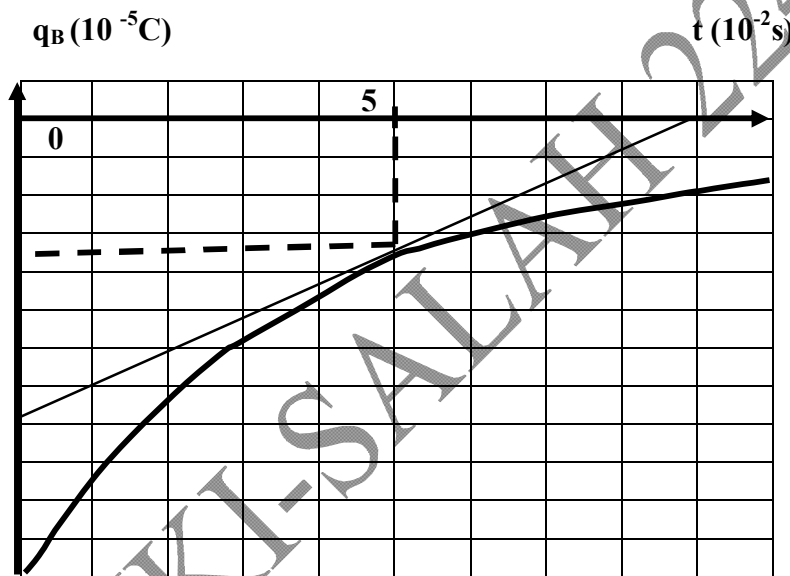
- 1) Etablir l'équation différentielle régissant les variations de tension  $u_{R_2}$  aux bornes de résistor  $R_2$ .
- 2) La solution de l'équation différentielle précédemment établie s'écrit sous la forme:  $U_{R_2}(t) = Ae^{-\alpha t}$ . déterminer l'expression de A et  $\alpha$ .
- 3) Définir la constante de temps  $\tau$ .
- 4) Sur le graphe de la figure 4, on donne la courbe d'évolution de la tension  $U_{R_2}$  au cours du temps.



a- En exploitant ce graphe

- Détermine la valeur de la résistance  $R_1$ .
  - Prélever la valeur de la constante de temps  $\tau$  et retrouver la valeur de la capacité  $C$  du condensateur.
- b- Calculer l'énergie emmagasinée dans le condensateur lorsque  $u_{R_2} + u_{R_3} = u_C$
- c- Déterminer, à l'instant  $t_1 = 0,035s$  la charge portée par l'armature B du condensateur.
- d- Tracer l'allure de  $u_C = f(t)$  sur la figure 4 en précisant la tangente à la courbe à l'instant  $t = 0s$ .

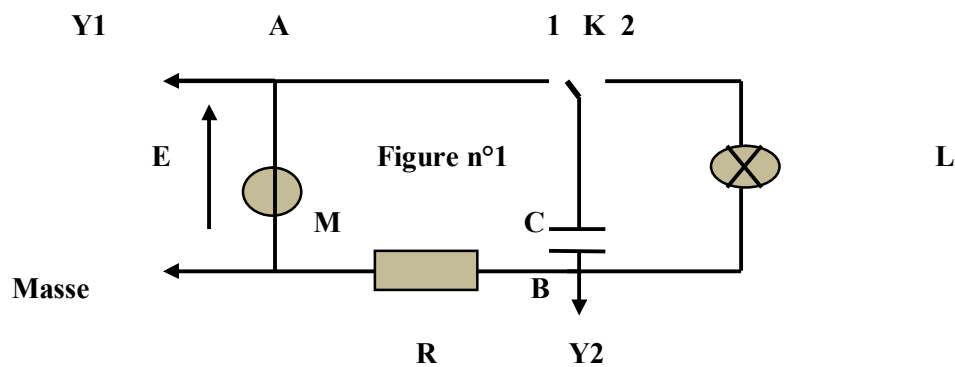
II Le condensateur est complètement chargé, on bascule le commutateur  $K$  sur la position 2 à un instant pris Comme origine de temps ( $t=0s$ ). A l'aide d'un dispositif approprié, on a représenté la courbe d'évolution de la charge portée par l'armature B du condensateur en fonction du temps (figure 5).



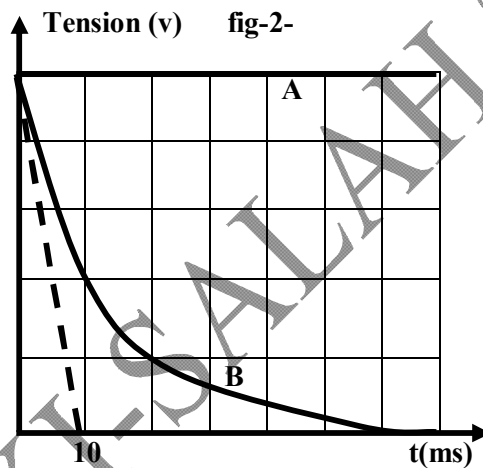
- 1) Etablir l'équation différentielle en  $q$ .
- 2) Vérifie que  $q(t) = EC e^{-\frac{t}{\tau}}$  est une solution de l'équation différentielle dont on précisera l'expression de  $\tau$ .
- 3) Déterminer la valeur de l'intensité  $i$  du courant à l'instant  $t_2 = 5.10^{-2}s$ . déduire le sens du courant réel.
- 4) Calculer l'énergie dissipée par effet joule dans les résistors  $R_2$  et  $R_3$  entre les instants  $t_0 = 0s$  et  $t_2$ .

**EXERCICE N°05:**

On considère le circuit électrique représenté par la figure n°1. Le condensateur étant initialement déchargé, on ferme le commutateur  $K$  - sur la position 1 à un instant pris comme origine des dates ( $t=0s$ ).



On procède à la visualisation des tensions à l'aide d'un système d'acquisition adéquat On obtient les courbes de la figure2.



- 1) Identifier, avec justification, chacune des courbes A et B.
- 2) Déterminer alors la f.e.m E du générateur de tension utilisé.
- 3) Montrer que l'équation différentielle vérifiée par la tension  $u_{BM}$  s'écrit :

$$\frac{du_{BM}}{dt} + \frac{u_{BM}}{RC} = 0.$$

- 4) Sachant que  $u_{BM}(t) = u_{BM \max} e^{-\frac{t}{\tau}}$  est une solution de l'équation différentielle établie.

a - Déterminer l'expression de  $\tau$ .

b- En utilisant les conditions initiales, montrer que  $u_{BM \max} = E$ .

c- En se basant sur la loi des mailles montrer que  $u_{AB}(t) = E(1 - e^{-\frac{t}{\tau}})$ .

d- Ajouter, point par point, sur la figure2, la courbe C représentant les variations de la tension  $u_{AP}$  aux bornes du condensateur.

e- \*Déterminer en fonction de  $\tau$ , l'instant  $t_e$  au bout duquel le condensateur se charge à 99% (ainsi le condensateur est supposé complètement chargé)

\*Donner alors la signification physique de  $\tau$ .

5) a- Déterminer, à partir de la figure 2, la constante de temps  $\tau$ .

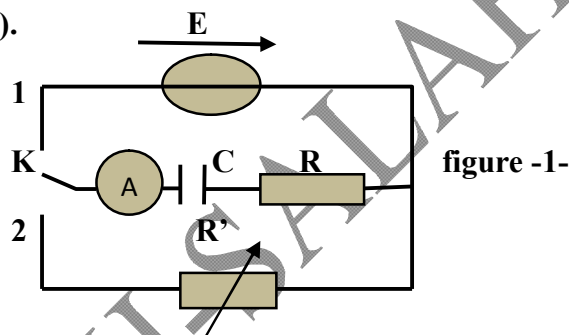
b- déduire la capacité du condensateur, sachant que la résistance du résistor est  $R = 1 \text{ K}\Omega$ .  
Déterminer l'énergie électrique emmagasinée dans le condensateur à l'instant  $t = \tau$ .

Le condensateur étant complètement chargé, on bascule le commutateur de la position 1 à la position 2. La lampe brille pendant une durée  $\Delta t$  puis s'éteint interpréter énergétiquement cet éclat de la lampe.

**EXERCICE N°06:**

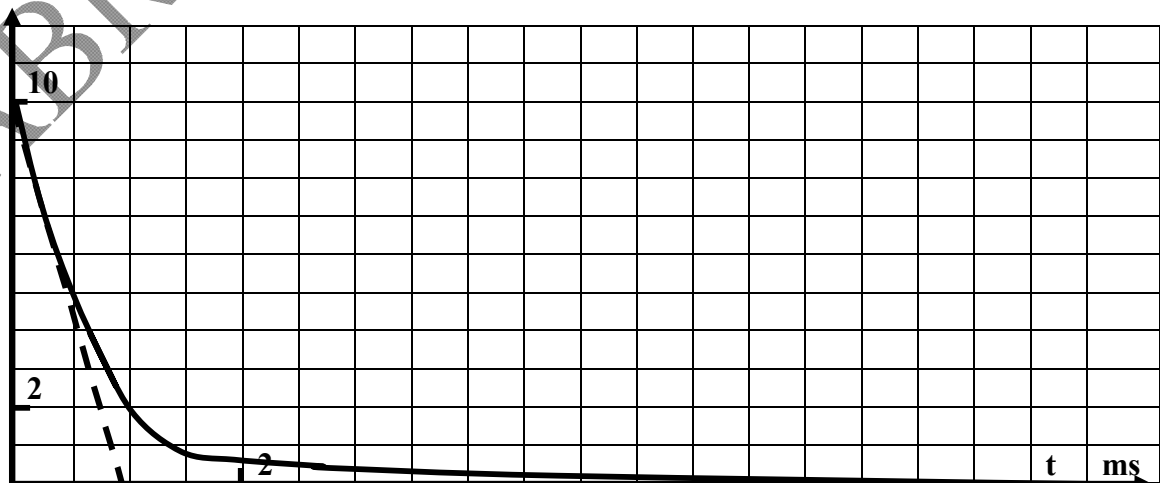
On réalise le montage de la figure (1) ci contre formé de :

- un générateur de tension idéal de f-e-m- : E
- un Commutateur (K)
- un conducteur ohmique de résistance  $R = 1 \text{ K}\Omega$
- un conducteur ohmique de résistance  $R'$  réglable.
- un ampèremètre (A).



On ferme la commutateur ( k ) a la date  $t_0 = 0s$  sur la position (1).

- 1) établir l'équation différentielle régissant les variations de i.
- 2) montrer que  $i(t) = \frac{E}{R} e^{-\frac{t}{RC}}$  est une solution de l'équation différentielle.
- 3) Un ordinateur lié à une interface permet de tracer la courbe de la figure (3).  
i (mA)

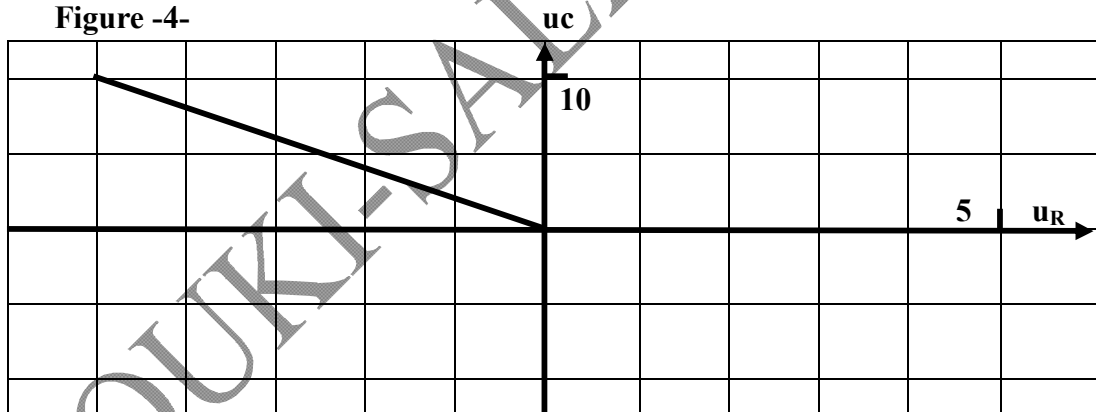


- a- Déterminer a partir du graphe :
  - La f-e-m-E du générateur
  - La constante de temps  $\tau$  du dipôle RC
- b- Dédurre la capacité C du condensateur
- c- Déterminer l'intensité i du courant à  $t_1 = 2$  ms.
- d- Justifier le signe de i en utilisant le sens de déplacement des électrons.
- e- Déterminer l'énergie emmagasinée dans le condensateur lorsque le régime permanent s'établit.

II Le commutateur (K) est basculé à la position (2) à un instant pris comme une nouvelle origine des temps. L'ordinateur lié à l'interface enregistre les variations de  $u_R$  aux bômes du résistor R et  $u_C$  aux bornes du condensateur.

- 1) a- Etablir l'équation différentielle régissant les variations de la tension  $u_C$  aux bornes du condensateur.
  - b- vérifier que  $u_C(t) = E e^{-\frac{t}{(R+R')C}}$  est une solution de l'équation différentielle.
- 2) un logiciel permet de tracer la courbe de variation de  $u_C$  en fonction de  $u_R$ , On donne une partie de cette courbe dan la figure(4).

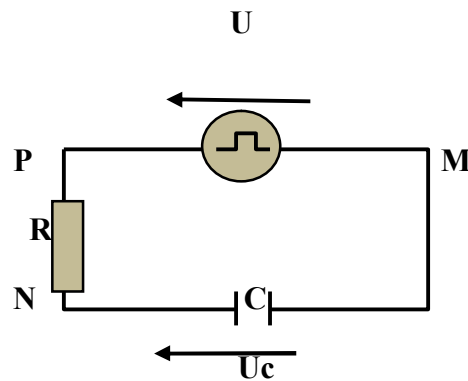
Figure -4-



- a- Etablir la relation  $u_C = - (1 + \frac{R'}{R}) u_R$ .
  - b- Dédurre du graphe la valeur de  $R'$ .
  - c- Compléter la courbe en précisant ses limites.
  - d- Représenter les courbes de variation de  $u_C$  et de  $u_R$  (1 cm pour 2V et 1 cm pour 1 ms)
- 3) a- Déterminer la puissance moyenne dissipée par effet joule dans le circuit entre  $t_0 = 0s$  et  $t_f = 5 \tau'$ . On suppose que le condensateur est complètement déchargé à  $t_f = 5 \tau'$ .
  - b- Comment varie cette puissance moyenne si on diminue la valeur de  $R'$  ?

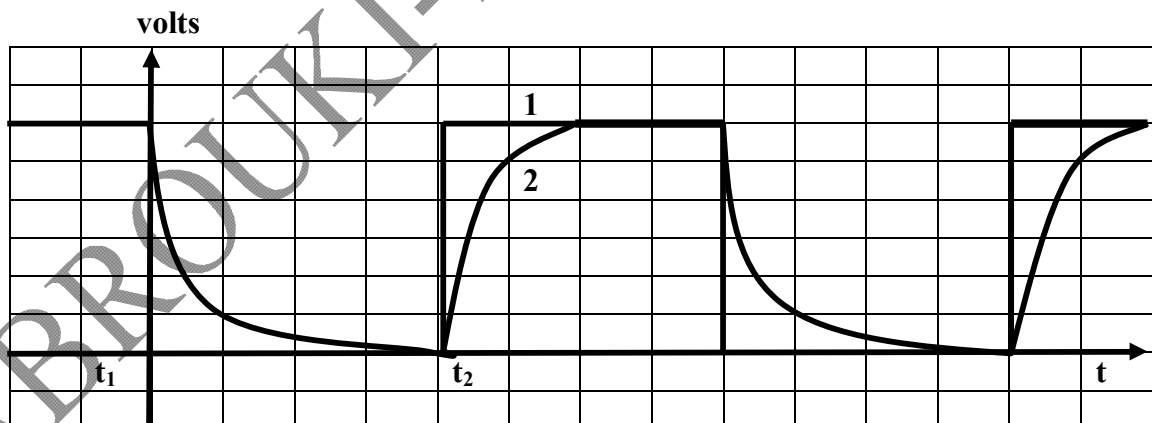
### EXERCICE N°07:

Un générateur basse fréquence (B.F) délivre une tension en créneaux (0, +E) de fréquence N réglable. Il alimente un circuit comportant en série, un condensateur de capacité C et un conducteur ohmique de résistance R (voir figure ci-contre)



1) On désire visualiser sur l'écran d'un oscilloscope **bi** courbe les tensions **u** aux bornes du générateur sur la voie (A) et **u<sub>c</sub>**, aux bornes du condensateur sur la voie (B). Compléter le schéma de la figure ci dessous, en indiquant comment doit-on relier les points M, N et P du circuit aux trois bornes (entrée A, entrée B et masse) de l'oscilloscope ?

2) Les branchements étant réalisés, on obtient l'oscillogramme de la figure ci-dessous.



### Réglages de l'oscilloscope :

Sensibilité horizontale ou balayage : 2,5 ms / division.

Sensibilité verticale ou voies : 2 V / division.

A partir de cet oscillogramme :

- a- Identifier la courbe correspondant à la voie ( A ) et celle correspondant à la voie ( B).
- b- mesurer la valeur de  $u$  et les valeurs extrêmes de  $u_c$ .
- c- calculer la fréquence  $N$ .

on donne :  $R = 12 \text{ K}\Omega$  ;  $C = 0,6 \text{ }\mu\text{F}$ ;  $E$ : réglable entre 0 et 20 V.

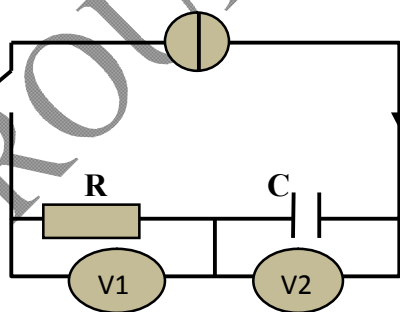
- 3) On étudie l'oscillogramme pendant l'intervalle de temps  $[t_1, t_2]$  en choisissant  $t = 0$  à l'instant  $t_1$ .
  - a- Quelle est la valeur de  $u$  sur l'intervalle  $[t_1, t_2]$  ?
  - b- Que se passe-t-il alors dans le circuit ?
  - c- Etablir l'équation différentielle régissant les variations de  $u_c$  sur l'intervalle  $[t_1, t_2]$
  - d- Vérifier que  $u_c = E e^{-\frac{t}{\tau}}$  est une solution de cette équation différentielle avec  $\tau = RC$  : constante de temps du circuit.
  - e- Calculer  $\frac{u_c}{E}$  pour  $t = 2\tau, 3\tau$  et  $5\tau$  Vérifier ainsi que  $u_c = 0$  après  $t = 5\tau$ .
- 4) Calculer la constante de temps et conclure.

#### EXERCICE N°08:

On dispose d'un condensateur de capacité  $C$  inconnue de tension de claquage  $U_s = 25 \text{ V}$   
expérience n°1

On associe le condensateur en série avec un conducteur ohmique de résistance  $R = 20 \text{ K}\Omega$  et on alimente l'ensemble par un générateur de courant débitant un courant d'intensité  $I_0$ .

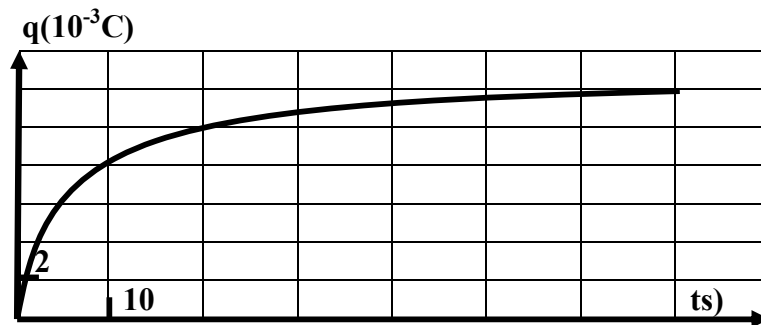
Après une durée de temps  $\Delta t = 20 \text{ s}$  de la fermeture de l'interrupteur les deux voltmètres (V1) et (V2) indiquent 10V.



- 1) Montrer que :  $C = \frac{\Delta t}{R}$ . La calculer.
- 2) Déterminer la durée de temps maximale ou l'interrupteur est mis fermé.

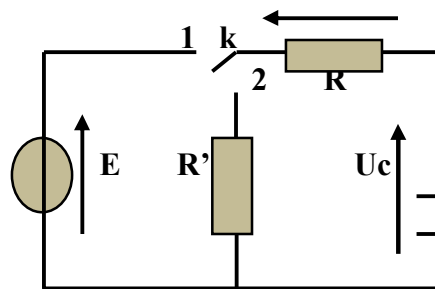
#### Expérience n°2

Dans le but de vérifier la valeur de la capacité  $C$  déterminée dans l'expérience n°2, on réalise le montage ci-dessous : A l'instant  $t = 0\text{s}$ , on ferme le commutateur sur la position 1.



Une interface reliée à un ordinateur permet d'enregistrer les variations de charge  $q$  du condensateur, initialement déchargé, au cours du temps. On obtient la courbe suivante :

$U_R$



1) A- Montrer que l'évolution de la charge  $q$  du condensateur est régie par

l'équation différentielle suivante :  $\frac{dq(t)}{dt} + \frac{1}{RC} q(t) = \frac{E}{R}$

B - La solution de l'équation différentielle est de la forme :  $q(t) = A (1 - e^{-\frac{t}{\tau}})$   
Exprimer les constante  $A$  et  $\tau$  en fonction de  $E$ ,  $R$  et  $C$ .

C- La constante  $\tau$  est une grandeur caractéristique du dipôle RC.

- Nommer cette constante et préciser son unité.

- Déterminer sa valeur à partir de la courbe de l'évolution de la charge  $q$  obtenue.

2) A un instant  $t_1$ , les tensions  $u_R$  et  $u_C$  sont égales et l'énergie électrique emmagasinée par le condensateur est évaluée à  $E_{e1} = 1,8 \cdot 10^{-2} \text{ J}$

a- Exprimer l'énergie électrique  $E_{e1}$  en fonction de  $q_{\text{max}}$  et  $E$ .

b- Déterminer la valeur de la force électromotrice  $E$  de générateur.

c- En déduire celle de la capacité  $C$  et la résistance  $R$ .

d- Déterminer, graphiquement et par calcul, l'instant  $t_1$ .

3) A un instant pris origine de temps, on bascule le commutateur sur la position 2.

a- En appliquant la loi de mailles exprimer l'intensité du courant  $i$  en fonction de  $q$ ,  $R$ ,  $R'$  et  $C$ .

b- Recopier le circuit de décharge du condensateur et indiquer le sens de déplacement des électrons et celui de courant. Justifier.

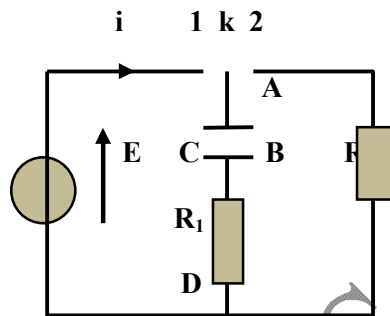


c-Exprimer l'intensité du courant  $I_0$  à  $t=0$ , en fonction de  $E, R, R'$ . Calculer  $R'$  sachant  $I_0 = -1 \text{ mA}$

d- Représenter sur la figure-3- l'allure de la courbe de la charge  $q$  du condensateur obtenue a l'ordinateur.

**EXERCICE N°9:** Le circuit électrique représenté par la figure ci contre et constitué des éléments suivants

- Un générateur de tension idéal de tem  $E$
- Deux conducteurs ohmiques de résistances  $R_1$  et  $R_2$
- Un conducteur ohmique de résistance  $R$  réglable.
- Un condensateur de capacité  $C$ , initialement déchargé
- Un commutateur  $K$ .



A/ l'instant  $t=0s$ , on place le commutateur  $K$  en position 1.

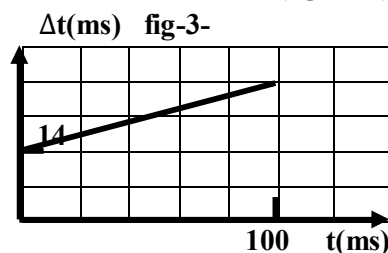
I-1) Montrer que l'équation différentielle régissant les variations de la charge  $q$  du condensateur en fonction du temps peut s'écrire sous la forme :  $\frac{dq}{dt} + \frac{1}{\tau} q = h$

Ou  $\tau$  et  $h$  sont des constantes que l'on exprimera en fonction de  $R, R_1, E$  et  $C$ .

2) La solution générale de cette équation est de la forme  $q(t) = Ae^{-\alpha t} + B$   
Exprimer  $A, B$  et  $\alpha$  en fonction de  $t$  et  $h$

3) Dédure l'expression de la tension  $u_{R_1}$ , aux bornes du conducteur ohmique  $R$ , en fonction de  $R_1, h$  et  $\tau$ .

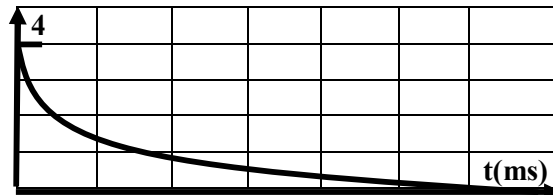
II- On veut déterminer expérimentalement la valeur de la capacité  $C$  du condensateur et la résistance du résistor  $R_1$ , pour cela on fait varier la résistance  $R$  et on mesure la durée  $\Delta t$  ( $\Delta t$  est la plus proche valeur multiple entier de  $t$  au bout de laquelle le condensateur atteint 99,9% de sa charge maximale) Ce qui nous permet de tracer la courbe d'évolution de  $\Delta t$  en fonction de  $R$  (figure 3).



- 1) a - déterminer théoriquement l'expression  $\Delta t = f(R)$ .  
b - En déterminant l'équation de la courbe, confirmer l'expression précédente
- 2) Déduire que la capacité du condensateur  $C = 20\mu\text{F}$  et la résistance  $R_1 = 100\ \Omega$

III - Au cours de cette expérience, on prend  $R = R_0$  et à l'aide d'un système d'acquisition on obtient la courbe d'évolution de la tension  $u_{R_1}$  aux bornes du conducteur ohmique  $R_1$ , en fonction du temps. (Figure 4)

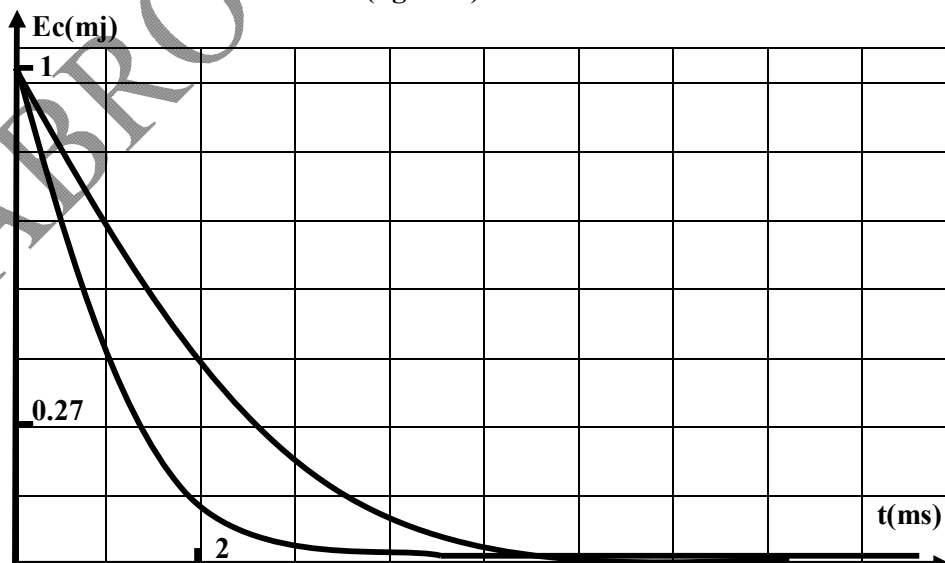
$U_R(\text{V})$  figure-4-



- 1) a- Déterminer la valeur de la constante de temps  $\tau$ . Préciser ta méthode utilisée  
b- Déduire la valeur de  $R_0$ .
- 2) Calculer la valeur de  $h$  et Déduire que la valeur de la fem  $E = 10\text{V}$ .

B/ Lorsque l'intensité du courant s'annule dans le circuit, on bascule le commutateur K à la position 2 à une date prise comme nouvelle origine du temps, le condensateur se décharge progressivement dans les conducteurs ohmiques R et R2.

- 1) Etablir l'équation différentielle régissant les variations de l'intensité du courant électrique  $i$ .
- 2) Vérifier que  $i(t) = \frac{E}{R+R_2} e^{-\frac{t}{\tau_2}}$  est une solution de l'équation différentielle précédente pour  $\tau_2 = (R + R_2) C$ .
- 3) A l'aide du système d'acquisition on a tracé les courbes d'évolution de l'énergie électrostatique  $E_c$  emmagasinée dans le condensateur en fonction du temps pour deux valeurs de la résistance R. (figure 5)



$E_{c1}$  pour  $R = R_{01}$

$E_{c2}$  pour  $R = R_{02}$

a- En justifiant sans calcul, Comparer  $R_{01}$  et  $R_{02}$ .

### EXERCICE N°10:

Dans le but d'étudier la charge et la décharge d'un condensateur de capacité  $C$ , on réalise le circuit électrique de la figure 1- 1, formé par un générateur de courant d'intensité constante

$I = 8 \text{ mA}$ , trois conducteurs ohmiques de résistances  $R_1$ ,  $R_2$  et  $R_3$ , le condensateur de capacité  $C$  initialement déchargé et un commutateur  $K$ . Le condensateur possède une tension de claquage;  $U_0 = 20 \text{ V}$ . A un instant de date  $t = 0$ , on bascule le commutateur  $K$  en position (1). Un système non représenté permet d'ouvrir le commutateur  $K$  à  $t = 5 \text{ s}$ . A l'aide d'un système d'acquisition approprié, on suit l'évolution de la tension aux bornes du générateur et celle aux bornes du conducteur ohmique de résistance  $R_2$ .

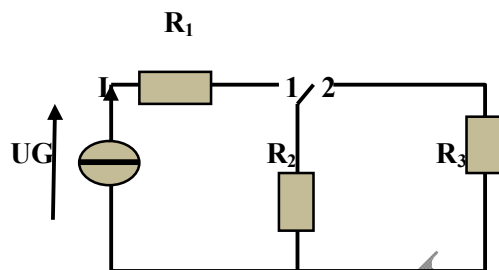
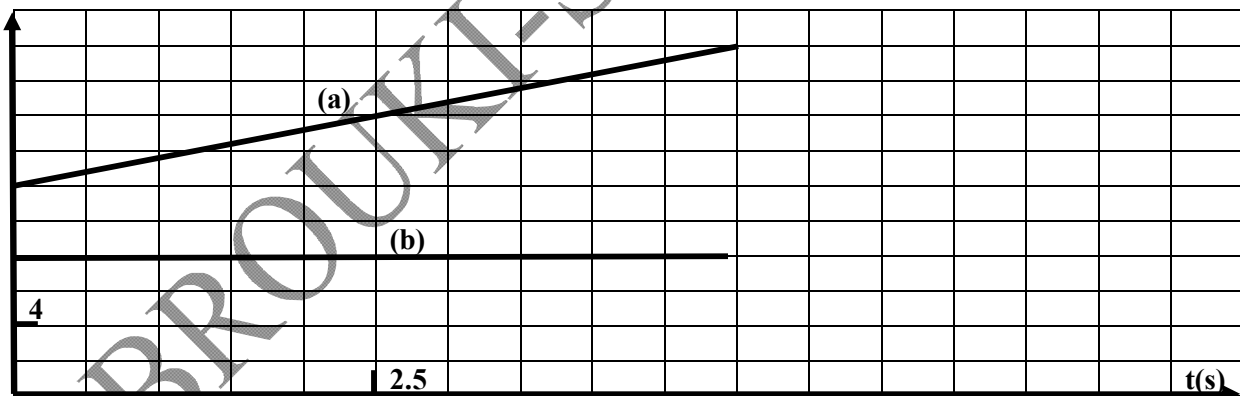


FIGURE1-1

On obtient les courbes (a) et (b) de la figure 1-2

Tension (v)

figure -1-2



1) a- Reproduire la partie concernée du circuit et représenter les tensions aux bornes des différents dipôles et le sens de déplacement des électrons. Figure

b - Montrer que la courbe (a) correspond à la tension aux bornes du générateur.

C - Utiliser les courbes (a) et (b) pour déterminer les expressions de  $u_G$  et  $u_R$  en fonction du temps.

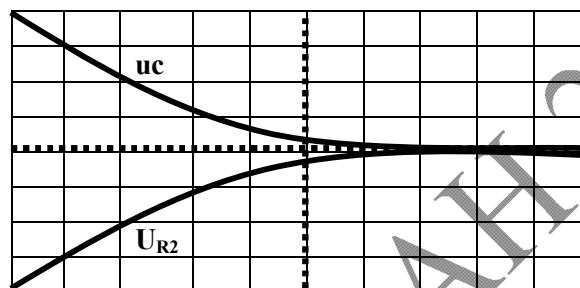
d - En appliquant la loi des mailles au circuit, établir l'expression de la tension  $u_G$  aux bornes du générateur en fonction de  $R_1$ ,  $R_2$ ,  $I$ ,  $C$  et  $t$ .

e – Déduire les valeurs de  $R_1$ ,  $R_2$  et vérifier que  $C = 5.10^{-3}F$ .

2) Déterminer la valeur de la tension  $u_c$  aux borne de condensateur après l'ouverture de K. doit-on charger la valeur de  $R_1$  ou I pour atteindre cette valeur plus rapidement.

3) Que se passe-t-il si pas défaillance du système le commutateur K ne s'ouvre pas. Calculer l'instant maximal  $t_1$  au dessous du quel on doit ouvrir manuellement le commutateur K.

II- A un instant pris comme nouvelle origine du temps on bascule le commutateur K à la position 2 a l'aide d'un oscilloscope à mémoire on visualise la tension  $u_{R2}$ , aux bornes du conducteur ohmique de résistance  $R_2$  et la tension  $u_c$  aux bornes du condensateur. On obtient les courbes de la figure 1-3 . On prendra dans la suite  $R_2 = 1000 \Omega$ .



Sensibilité verticales pour les deux voies 2v/div

1) Représenter les connexions avec l'oscilloscope.

2) a. En appliquant la loi des mailles au ci montrer  $(R_2 + R_3) u_{R2}(t) + R_2 u_c(t) = 0$  et vérifier que  $u_{R2}(0) = (-\frac{8R_2}{R_3 + R_2})$ .

b. Montrer que l'équation différentielle vérifiée par  $i$  est donnée par :  $\tau \frac{di}{dt} + i = 0$  avec

$$\tau = (R_2 + R_3) C.$$

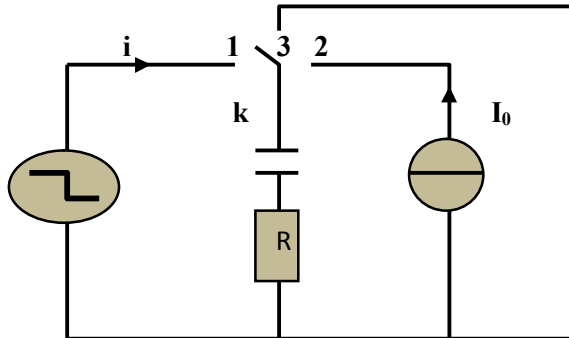
c. La solution de l'équation différentielle précédent est  $i(t) = Ae^{-\alpha t}$ . Déterminer les expressions de A et  $\alpha$ .

d. Déterminer à partir de l'une des courbes de la figure 1-3 la valeur de  $R_3$  et déduire la valeur de  $\tau$ .

## EXERCICE N°11:

### Partie I

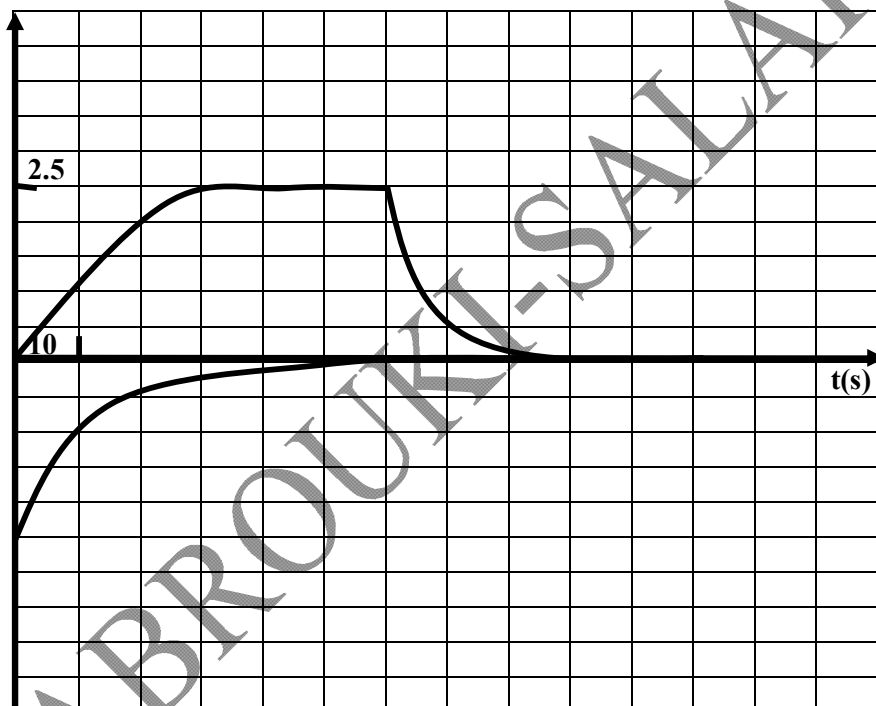
Soit le circuit de la figure 4. Le condensateur est initialement déchargé.



1-On ferme l'interrupteur sur 1. Le GBF délivre un signal carré de période T et de tension maximale E.

Un oscilloscope bi-courbe donne l'oscillogramme de la figure 5.

Tension(v)



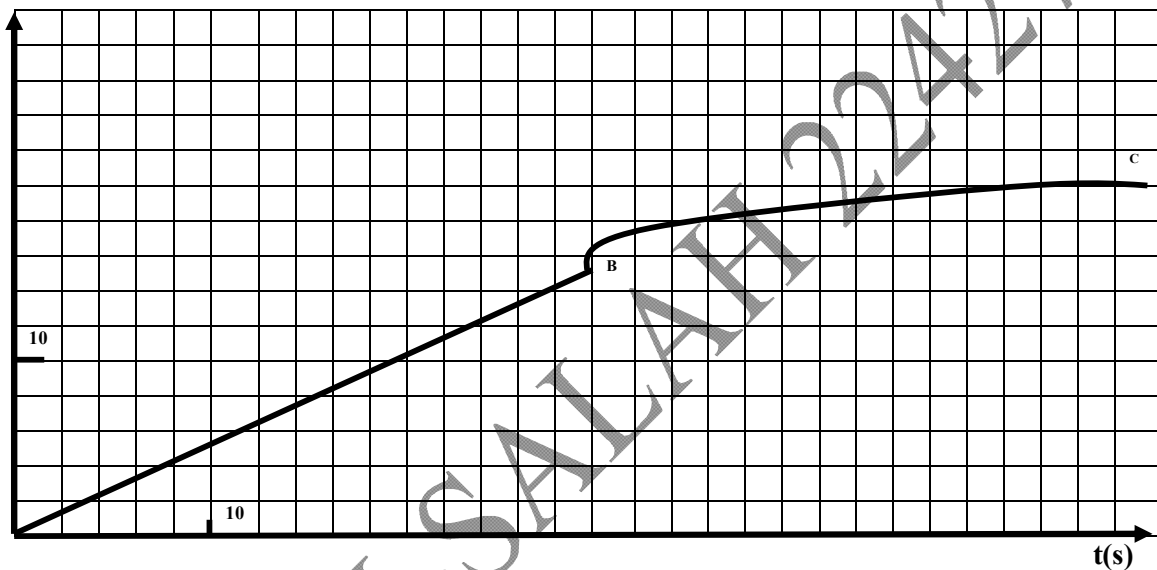
- Représenter un circuit analogue en utilisant un générateur de tension.
- Etablir l'équation différentielle vérifiée par  $u_C(t)$  lorsque K en position 1 et  $t \in [0, T/2]$ .
- Vérifier que La solution de cette équation différentielle est :  $u_C(t) = E (1 - e^{-\frac{t}{\tau}})$  avec une condition sur  $\tau$ .
- En déduire l'expression  $u_R(t)$ .
- Vérifier en exploitant la figure 5 que la constante de temps vaut 10 s.
- Au bout de combien de temps à partir du basculement en position 1 peut on considérer le condensateur comme charge à 40 % ?

- 2) Pour  $t \in ] T/2 , T ]$  l'expression de  $u_c(t) = E e^{-\frac{t}{\tau}}$ .
- Déduire l'expression de  $u_R(t)$ .
  - En exploitant l'oscillogramme de la figure 5 déduire la nature du GBF et la condition que doit vérifier l'oscilloscope.

### Partie II

On bascule l'interrupteur K en position 2 après avoir déchargé le condensateur. le générateur de courant indique un courant d'intensité constante  $I = 0,001 \text{ A}$ . un système d'acquisition relié à un ordinateur donne la courbe de la figure 6.

$U_c(v)$



- Par lecture graphique.
  - Justifier la partie AB de la courbe.
  - En exploitant cette partie déterminée  $I$  et capacité du condensateur.
- Déduire en faisant appel à la partie I la valeur de  $R$ .
- Justifier l'allure de la partie BC de la courbe.
- Tracer la courbe  $u_R(t)$  entre 0 et 60 s.
- Comparer le phénomène de charge du condensateur à courant constant et à tension constante.



MABROUKI-SALAH 22427502