

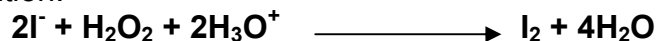
Indications et consignes
générales

- Le sujet comporte 2 exercices de chimie et 2 exercices de physique
- L'usage des calculatrices non programmables est autorisé.

CHIMIE : (7 Points)

EXERCICE N°1 : (3.5pts)

L'oxydation des ions I^- par l'eau oxygénée H_2O_2 , en milieu acide est une réaction totale modélisée par l'équation:



Trois expériences sont réalisées suivant les différentes conditions expérimentales indiquées dans le tableau suivant :

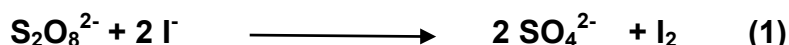
Numéro de l'expérience	1	2	3
$n_0(I^-)$ (10^{-3} mol)	5	9	9
$n_0(H_2O_2)$ (10^{-3} mol)	2	2	4
Température ($^{\circ}C$)	25	40	40

Dans les trois expériences le volume du mélange est le même et les ions H_3O^+ sont utilisés en excès. L'étude cinétique de l'une des trois expériences a donné la courbe (a) du **document-1-** de la feuille annexe.

- a- Définir la vitesse instantanée de la réaction. L'exprimer en fonction de $n(I_2)$. Déterminer sa valeur à $t=0$ min.
b- Comment évolue cette vitesse au cours du temps. Quel facteur cinétique est mis en évidence par l'évolution de cette vitesse ?
- a- Compléter le **tableau** descriptif-1- d'évolution sur la feuille annexe.
b- Montrer que H_2O_2 est le réactif limitant dans les trois expériences.
c- Déterminer $n_f(I_2)$ final dans les trois expériences.
d- Montrer que la courbe (a) correspond à l'expérience (3).
- 3°) Comparer, en le justifiant, les vitesses initiales des trois expériences, Tracer sur le même graphique du document-1- de la feuille annexe, les allures des courbes $n(I_2) = f(t)$ pour les expériences (1) et (2).

EXERCICE N°2 : (3.5pts)

Les ions iodure (I^-) s'oxydent par les ions peroxydisulfate $S_2O_8^{2-}$ selon une réaction lente et totale représentée par l'équation suivante :



On réalise un mélange S à partir d'un volume $V_1=30$ mL d'une solution d'iodure de potassium KI de concentration molaire $C_1=0.5$ mol.L⁻¹, d'un volume $V'=5$ mL d'une solution très diluée d'empois d'amidon et d'un volume $V_0=5$ mL d'une solution de thiosulfate de sodium $Na_2S_2O_3$ de concentration $C_0=2.10^{-1}$ mol.L⁻¹.

À l'instant $t_0=0$, on ajoute au mélange un volume $V_2=10$ mL d'une solution de peroxydisulfate de sodium $K_2S_2O_8$ de concentration C_2 , à l'instant de date $t_1=4$ mn apparaît une coloration bleue. On rappelle que la réaction du dosage de I_2 par les ions thiosulfates $S_2O_3^{2-}$ est une réaction totale et instantanée d'équation:



1°) Compléter le tableau descriptif-2- correspondant à la réaction (1) (en utilisant l'avancement volumique y) sur la feuille annexe.

2°) a- Montrer que le nombre de moles de diiode formé par la réaction (1) à l'instant $t_1=4mn$ est

$$n_{t_1}(I_2) = \frac{C_0 V_0}{2}$$

b- Calculer la concentration $[I_2]_{t_1}$ de diiode dans le mélange S à l'instant $t_1=4mn$.

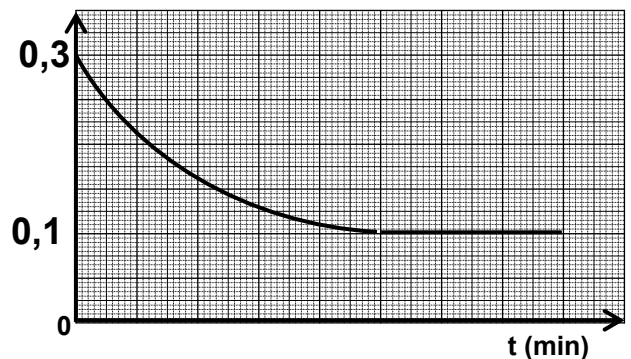
3°) L'étude expérimentale a permis de tracer la courbe régissant les variations de la concentration des ions iodure au cours du temps. Voir document ci contre.

a- Préciser, en le justifiant le réactif limitant.

b- Déterminer graphiquement les concentrations initiale $[I^-]_0$ et finale $[I^-]_f$ en ions iodure dans le mélange.

c- Dédire la concentration initiale des ions peroxydisulfate $[S_2O_8^{2-}]_0$ dans le mélange. Déterminer C_2 .

$[I^-]$ (molL⁻¹)



Physique: (13 Points)

Exercice n°1 : (pts)

On monte en série un générateur G, un résistor de résistance $R=300 \Omega$ et une bobine (B) d'inductance L et de résistance r. Voir document-1 -

Un oscilloscope bicourbe branché au circuit donne après le réglage nécessaire les oscillogrammes des tensions $u_b(t)$ aux bornes de la bobine (B) sur la voie Y₁ et $u_R(t)$ aux bornes du résistor sur la voie Y₂.

1°) Sur le schéma électrique du document-2 - de la feuille annexe représenter les branchements à l'oscilloscope.

2°) Le générateur G est un générateur de courant débitant un courant constant I_0 .

Le document-2- donne les oscillogrammes de $u_b(t)$ et de $u_R(t)$.

a- Déterminer graphiquement $u_b(t)$ et de $u_R(t)$.

Dédire I_0 .

b-La loi d'ohm relative à une bobine est $u_{bobine} = -e + r i$ avec e : f.é.m d'auto induction.

Exprimer e en fonction de L et $\frac{di(t)}{dt}$.

c- Montrer dans ce cas que la bobine (B) se

comporte comme un résistor de résistance $r = \frac{R}{200}$

3°) Le générateur G est un générateur de courant variable. Le document-3- donne les oscillogrammes de $u_b(t)$ et de $u_R(t)$.

a- Montrer qu'à toute instant la bobine (B) est siège du phénomène d'auto induction électromagnétique.

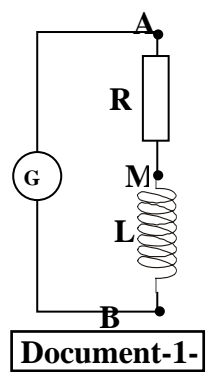
b- On néglige la résistance r de la bobine (B) ((B) est purement inductive). Déterminer graphiquement les deux valeurs e_1 et e_2 de la f.é.m d'auto induction créés dans la bobine (B) durant une période.

c- Montrer que : $e = -\frac{L}{R} \frac{du_R}{dt}$. En déduire la valeur de L de la bobine (B).

Exercice n°2 : (pts)

On dispose au laboratoire d'un dipôle RC .Pour déterminer expérimentalement la valeur de C et de R on réalise le circuit électrique ci contre comportant :

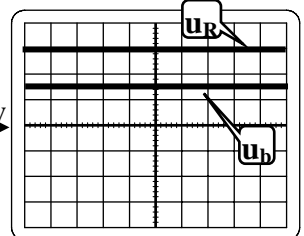
- ❖ Le dipôle RC ; un interrupteurs K.
- ❖ Un générateur de tension de f.é.m E et un résistor de résistance $R_0=3R$.



Document-1-

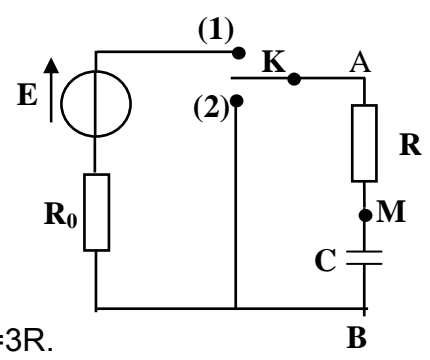
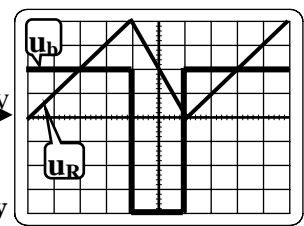
Document-2-

- * u_b sur la voie Y₁ de sensibilité: 20mV/div
- * u_R sur la voie Y₂ de sensibilité : 2V/div
- * Base des temps: 0,5ms/div



Document-3-

- * u_b sur la voie Y₁ de sensibilité: 0,5 V/div
- * u_R sur la voie Y₂ de sensibilité : 1V/div
- * Base des temps: 0,5ms/div



I/ La charge du condensateur par le générateur de tension :

Le condensateur étant initialement déchargé. A $t=0s$, on bascule l'interrupteur K en position 1. Un dispositif d'acquisition de données relié à un ordinateur donne le document-3- de la feuille annexe qui représente la variation de la tension aux bornes du condensateur au cours des temps.

1°) Établir l'équation différentielle $E = \tau_0 \frac{du_c}{dt} + u_c$ vérifiée par la tension u_c aux bornes du condensateur pendant la phase de charge. Avec $\tau_0 = (R+R_0)C$.

2°) Une solution de cette équation est de la forme : $u_c(t) = A(1 - e^{-\alpha t})$, compte tenu de la condition initiale relative à la charge du condensateur.

En vérifiant que cette expression est solution de l'équation différentielle, identifier A et α en fonction de E, R, R_0 et C.

3°) En justifiant la réponse par les constructions nécessaires sur le document- 3- de la feuille annexe, déterminer :

a- La valeur de la f.é.m E du générateur.

b- La valeur de la **constante de temps** τ_0

c- Déterminer le temps de charge t_c , si on admet que le condensateur est complètement chargé lorsqu'il a acquis 99 % de sa charge maximale .

II/ Décharge du condensateur

Le condensateur précédent est complètement chargé.

A une nouvelle origine des temps $t=0s$ on bascule l'interrupteur K en position 2.

Le dispositif d'acquisition donne le document-4 – qui représente l'évolution du courant circulant dans le circuit .

1°) Compléter sur le document-4- de la feuille annexe le sens du courant électrique, ainsi que le sens de circulation des électrons dans le circuit.

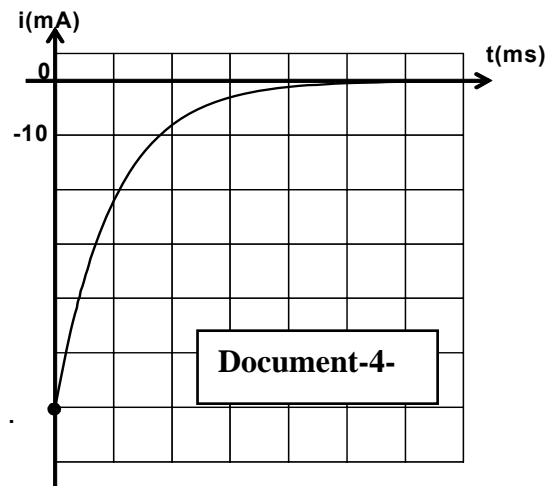
2°) L'équation différentielle vérifiée par la tension u_c aux bornes du condensateur pendant cette

phase devient $RC \frac{du_c}{dt} + u_c = 0$. La solution de cette équation différentielle est $u_c(t) = E e^{-\frac{t}{\tau}}$

avec $\tau = RC$ constante du temps du dipôle RC.

a- montrer que $i(t) = -\frac{E}{R} e^{-\frac{t}{\tau}}$.

b- Déterminer à partir du document-4 -l'intensité du courant I_0 à l'origine des temps.
En déduire R , R_0 et C.



Bon Travail

Nom :

Prénom :

classe :

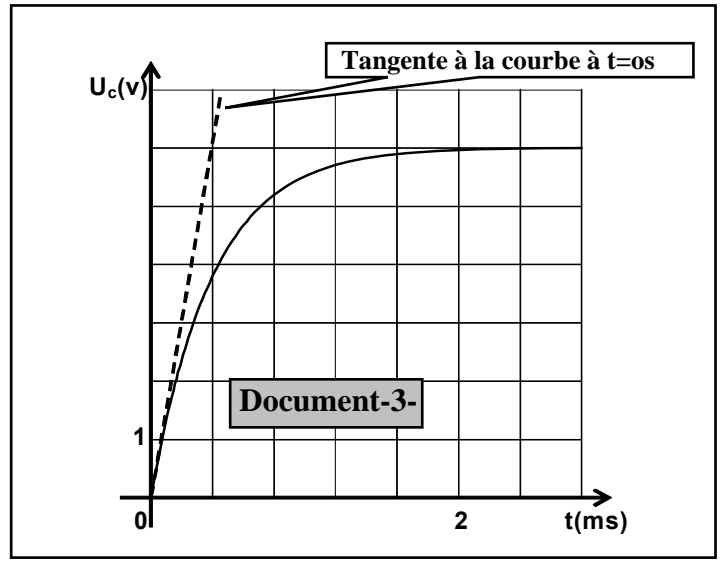
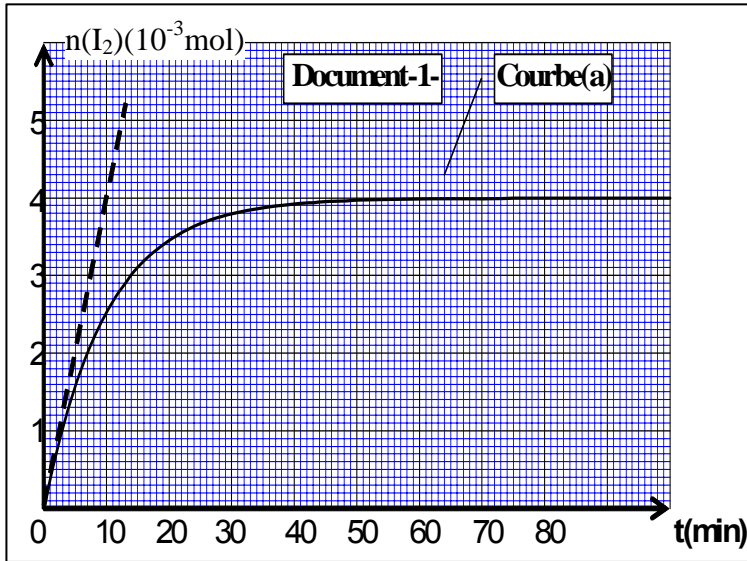


Tableau descriptif-1-

équation de la réaction		$2I^- + H_2O_2 + 2H_3O^+ \longrightarrow I_2 + 4H_2O$			
état du système	Avancement	Quantité de matière en mole			
état initial		$n_0(I^-)$	$n_0(H_2O_2)$	excès	
état intermédiaire				excès	
état final				excès	

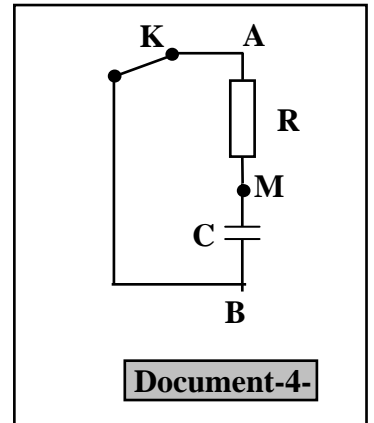


Tableau descriptif-2-

équation de la réaction		$S_2O_8^{2-} + 2I^- \longrightarrow 2SO_4^{2-} + I_2$			
état du système	Avancement volumique y en mol.L ⁻¹	Concentrations en mol.L ⁻¹			
état initial		$[S_2O_8^{2-}]_0$	$[I^-]_0$		
état intermédiaire					
état final					

