

DEVOIR DE CONTRÔLE N°2

Proposé par l'enseignant
M^R BEN ABDALLÂH MAROUAN

Pour la date de : 05-Mars-2011

SYSTÈME D'ÉTUDE
POSTE DE REMPLISSAGE ET DE VÉRIFICATION DE POIDS

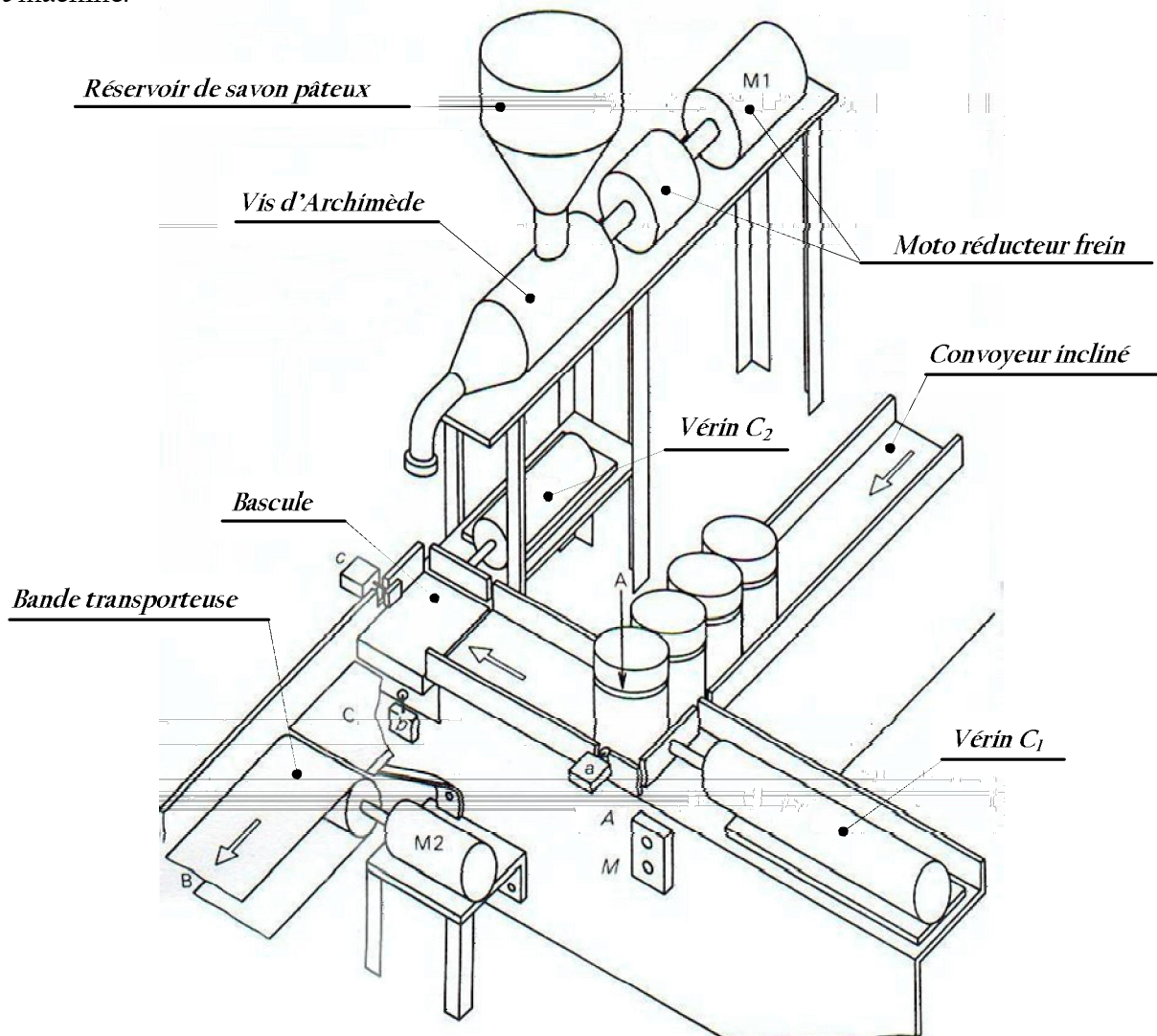
Classe : 4^è ScT 3

année scolaire 2011

1- PRÉSENTATION :

Le système à étudier fait partie d'une usine de production de savon.

Il a pour fonction de remplir et de vérifier le poids des récipients (seaux...etc.) de savon en pâte pour linge manuel et machine.



2- DESCRIPTION DU FONCTIONNEMENT :

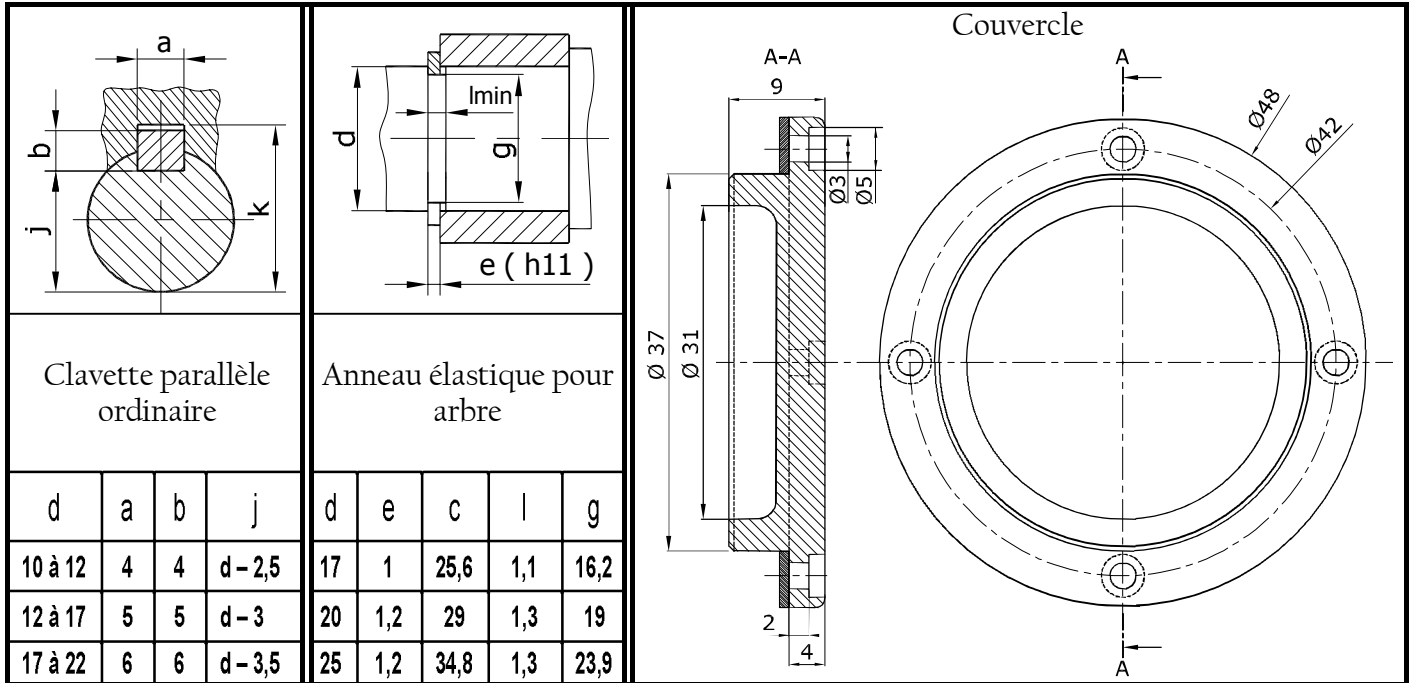
- Un convoyeur incliné permet l'arrivée des seaux vides par gravité au poste de chargement (A). La présence d'un seau est détectée par un capteur (a).
- Un vérin à double effet (C_1) assure le chargement de la bascule (B). La mise en position correcte du seau sur la balance est assurée par un détecteur de position (c).
- Un dispositif de remplissage à vis d'Archimède commandé par un moto réducteur. Permet l'écoulement du savon pâteux jusqu'à l'obtention du poids désiré.
- Le dégagement de la bascule est réalisé par un vérin à double effet (C_2).
- Une bande transporteuse (T) commandée par un moteur asynchrone 3 ~ permet l'évacuation des seaux remplis.
- Un plateau tournant commandé par un moteur (Mt_3) (non représenté) permettant de contrôler avec précision les petits seaux de savon.

3- DESCRIPTION DU DISPOSITIF DE REMPLISSAGE :

Le dispositif de remplissage (voir dessin d'ensemble page 3/3) comporte principalement un moteur électrique, un réducteur à engrenages cylindriques à denture hélicoïdale et une vis d'Archimède.

Le moteur est équipé d'un frein à commande électromagnétique.

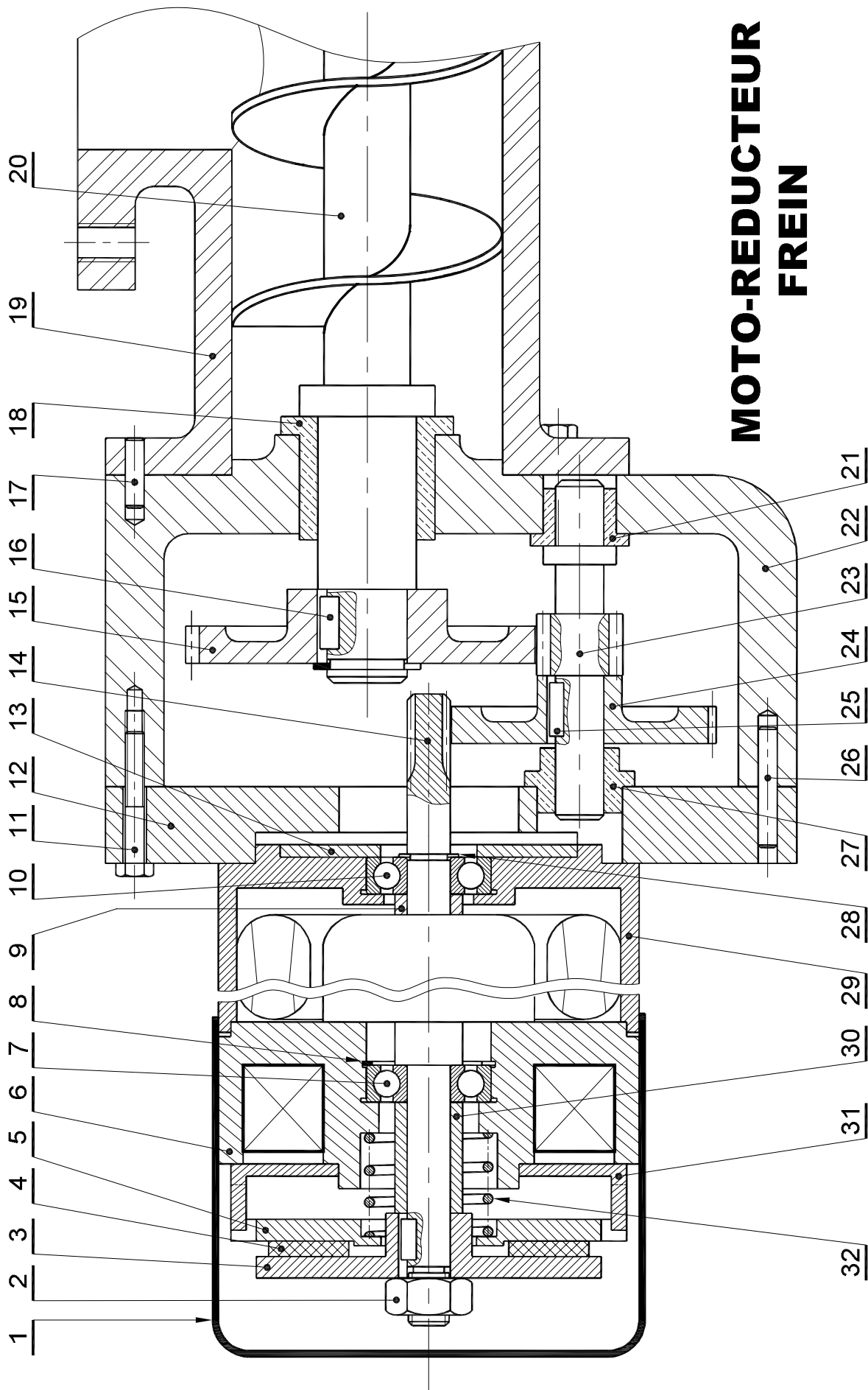
4- LES ÉLÉMENTS NORMALISÉS :



5- NOMENCLATURE :

11	8	Vis H	22	1	Corps réducteur			
10	1	Roulement BC	21	1	Coussinet	32	1	Ressort
9	1	Bague entretoise	20	1	Vis d'Archimède	31	1	Griffe
8	1	Anneau élastique	19	1	Corps	30	1	Bague entretoise
7	1	Roulement BC	18	1	Coussinet	29	1	Bloc moteur
6	1	Corps de la bobine	17	1	Goupille	28	1	Anneau élastique
5	1	Noyau	16	1	Clavette parallèle	27	1	Coussinet
4	1	15	1	Roue dentée	26	1	Goupille
3	1	Disque de freinage	14	1	Arbre moteur	25	1	Clavette parallèle
2	1	Écrou H	13	1	Couvercle	24	1	Roue dentée
1	1	Cache	12	1	Flasque	23	1	Pignon arbré
REP.	NB.	DESIGNATION	REP.	NB.	DESIGNATION	REP.	NB.	DESIGNATION

Échelle 1 : 2	POSTE DE REMPLISSAGE ET DE VÉRIFICATION DE POIDS	Dessine Par : Mr Ben Abdallah Marouan	03
		Le : 05 / 03 / 2011	02
Laboratoire Mécanique de KORBA			01
A4	Nom & Prénom :	Classe : 4ScT3	00



DEVOIR DE CONTROLE N°2

Pour le 05-MARS-2011

SYSTEME D'ETUDE

" POSTE DE REMPLISSAGE ET DE VERIFICATION DE POIDS "

« DOSSIER RÉPONSE »

N.B : Aucune documentation n'est autorisée

<http://mimfs.jimdo.com/>

Nom & Prénom : N° ... Classe : 4^{ème} ScT3

Note : / 20

A- ANALYSE FONCTIONNELLE D'UN SYSTEME PLURITECHNIQUE

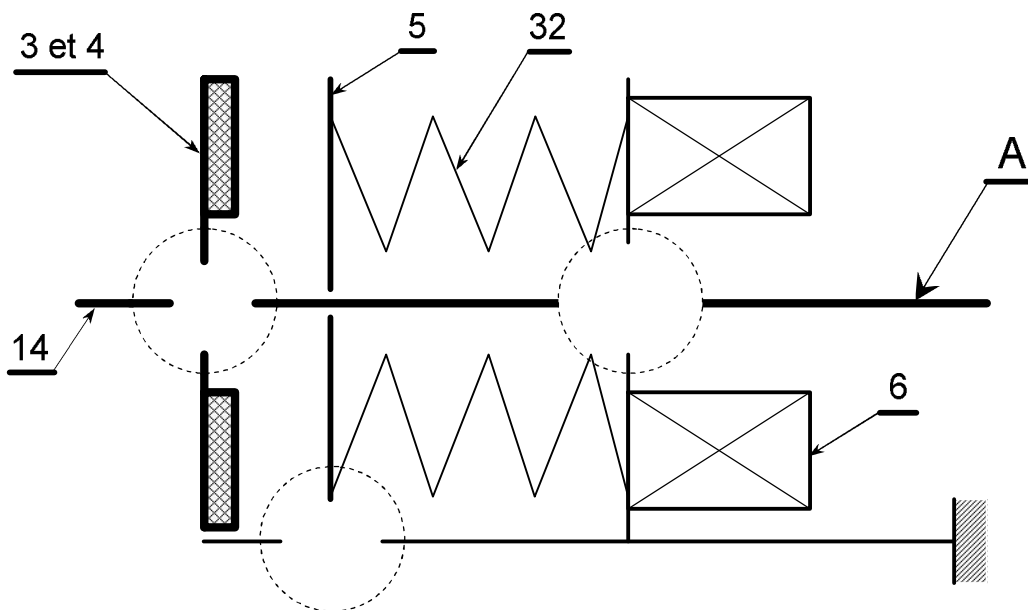
I- ANALYSE FONCTIONNELLE DE LA PARTIE OPERATIVE : (5 points)

1- La fonction globale du poste de remplissage et de vérification de poids est composée de plusieurs fonctions de services. En se référant au dossier technique ; compléter le tableau ci-dessous en indiquant le(s) processeur(s) associé(s) à chaque fonction de service : (3 points)

FONCTIONS		PROCESSEURS
FS1	Amener les seaux vides au poste de chargement.
FS2	Charger la bascule de pesage par un seau.
FS3	Remplir le seau.
FS4	Vérifier le poids du seau rempli.
FS5	Décharger la bascule.
FS6	Évacuer le seau rempli.

2- Le moto réducteur est équipé d'un dispositif de freinage. (Voir page 3/3 du dossier technique)

a - Compléter le schéma cinématique de ce dispositif. (2 points)



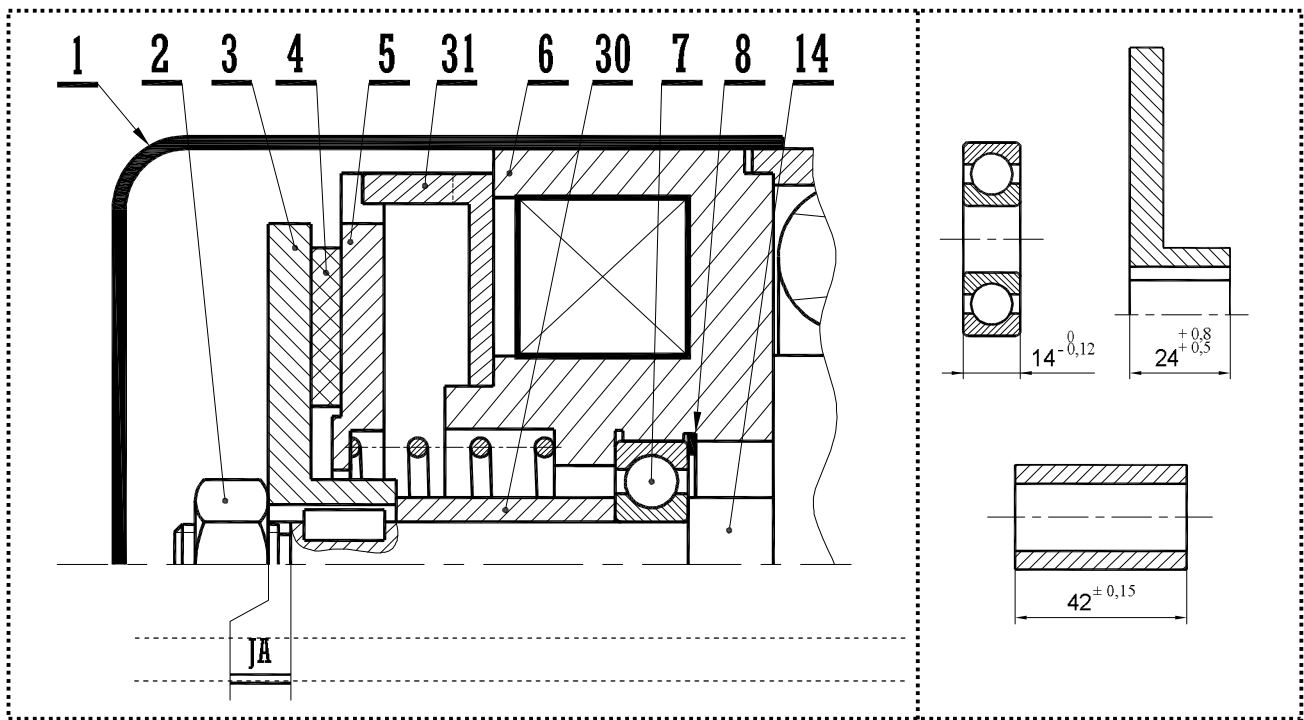
b - Donner les repères des pièces cinématiquement liées formant le bloc (A).

A = {14 ;}

B- CALCUL DE PREDETERMINATION OU DE VERIFICATION (10 points)

1- COTATION FONCTIONNELLE : (2 points)

- Tracer la chaîne de cotes installant la condition (JA).
- Sachant que $4 \leq JA \leq 5$; calculer la cote relative à l'arbre moteur (14).



$A_{14} =$

2- ÉTUDE CINEMATIQUE DU REDUCTEUR : (2 points)

Le moteur (M_1) tourne à une vitesse de **1500 tr/min**.

On donne le nombre de dents des roues : $Z_{14} = 8$ dents, $Z_{15} = 65$ dents, $Z_{23} = 13$ dents et $Z_{24} = 48$ dents.

a - Calculer le **rapport de réduction global** (rg)

$rg =$

b- En déduire la vitesse de rotation de la **vis d'Archimède 20** :

$N_{20} =$

3- ÉTUDE DE FREIN : (1 points)

La précision exigée au niveau de la dose du savon nécessite que le moteur (M_1) soit équipé d'un frein.

a- Donner l'élément qui assure l'effort de freinage :

b- Qu'appelle t-on la pièce **4** :

4- ÉTUDE DE RESISTANCE DE MATERIAUX : (5 points)

L'arbre (23) est assimilé à une poutre de **section circulaire pleine**. On suppose que la flexion est la plus importante devant les autres sollicitations. Cet arbre est modélisé par la figure ci-dessous :

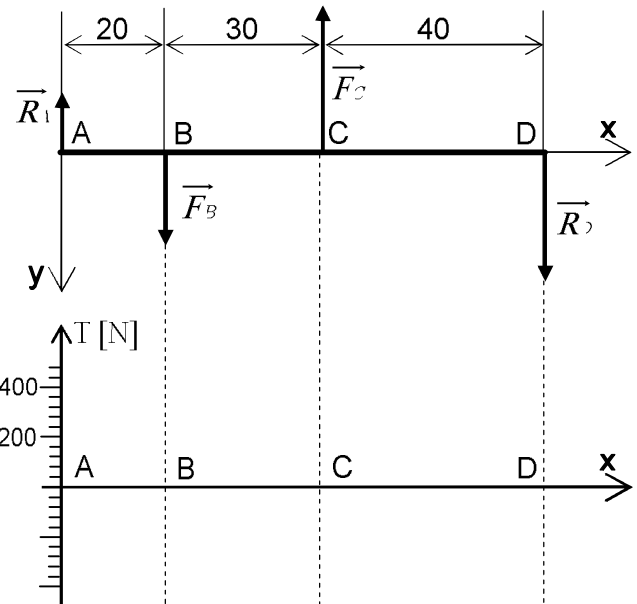
On donne : $\|\vec{R}_A\| = 240 \text{ N}$, $\|\vec{R}_D\| = 240 \text{ N}$, $\|\vec{F}_B\| = 720 \text{ N}$, $\|\vec{F}_C\| = 720 \text{ N}$

a- Tracer le diagramme des efforts tranchants le long de la poutre (A, B, C, D).

Zone (AB) :

Zone (BC) :

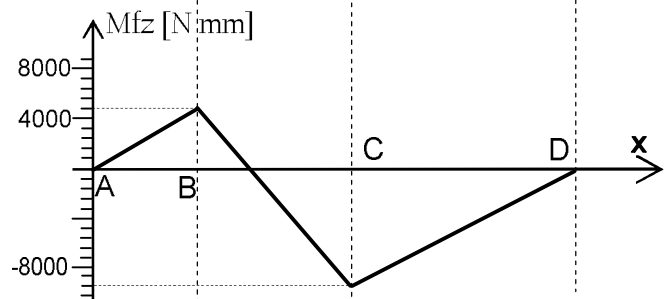
Zone (CD) :



b- On donne le Tracé le diagramme de variation des moments fléchissant le long de la poutre.

- Dédurre la valeur du moment fléchissant maximale.

$\|\vec{M}_{fz \max}\| = \dots\dots\dots$



La poutre est en **acier «C22»** de **diamètre d=18 mm**.

Sachant que le **coefficient de sécurité** adopté est **s=5** :

	NUANCE DE MATERIAU			
	S 185	E 335	C 22	C 25
Re [MPa]	185	335	255	285

c- Calculer la valeur de la **contrainte normale maximale** σ_{Maxi} dans la section la plus sollicitée de la poutre.

.....
.....
.....

d- Calculer la valeur de la **résistance pratique** R_{pe} .

.....
.....

e- Vérifier la **condition de résistance** de la poutre.

.....
.....
.....

C- PRODUCTION D'UNE SOLUTION OU D'UNE MODIFICATION : (5 points)

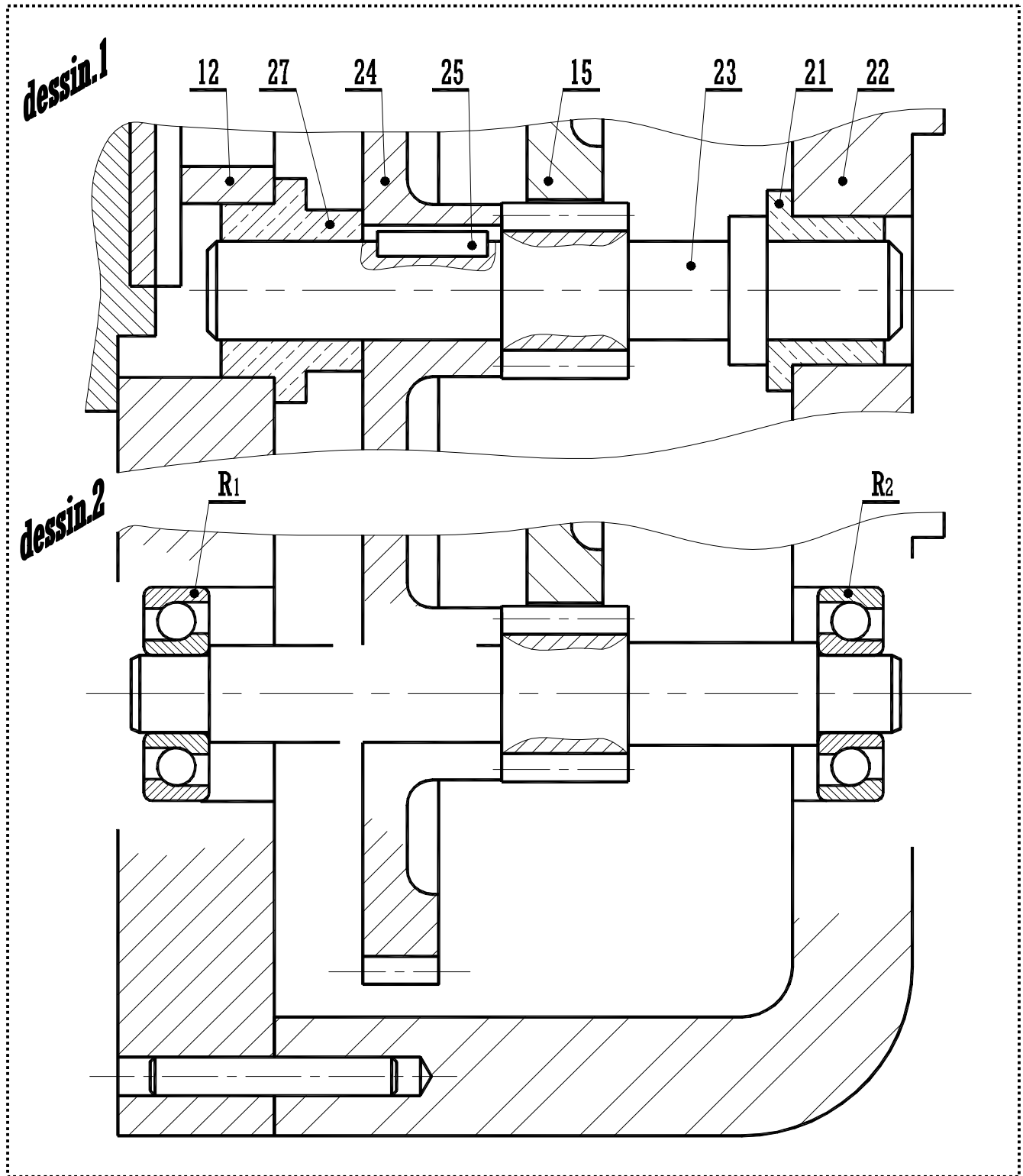
Afin d'améliorer le rendement du réducteur, le constructeur se propose de remplacer les deux coussinets **21** et **27** (voir **dessin.1**) par des roulements (**R₁**) et (**R₂**) (voir **dessin.2**)

1- Pour la nouvelle solution du « **dessin.2** » compléter à l'échelle 1:1 :

- Le guidage en rotation de l'**arbre 23** par les **roulements à bille à contact oblique (R₁)** et (**R₂**).
- La liaison encastrement de la **roue 24** avec l'**arbre 23**.

Les éléments normalisés seront choisis parmi ceux de la page 2/3 du dossier technique.

2- Indiquer les ajustements nécessaires au montage des **coussinets 21** et **27** et des **roulements (R₁)** et (**R₂**).



DEVOIR DE CONTROLE N°2

Pour le 05-MARS-2011

SYSTEME D'ETUDE

" POSTE DE REMPLISSAGE ET DE VERIFICATION DE POIDS "

« DOSSIER RÉPONSE »

N.B : Aucune documentation n'est autorisée

<http://mimfs.jimdo.com/>

Nom & Prénom : Date : 4^{ème} ScT3

Correction

A- ANALYSE FONCTIONNELLE D'UN SYSTEME PLURITECHNIQUE

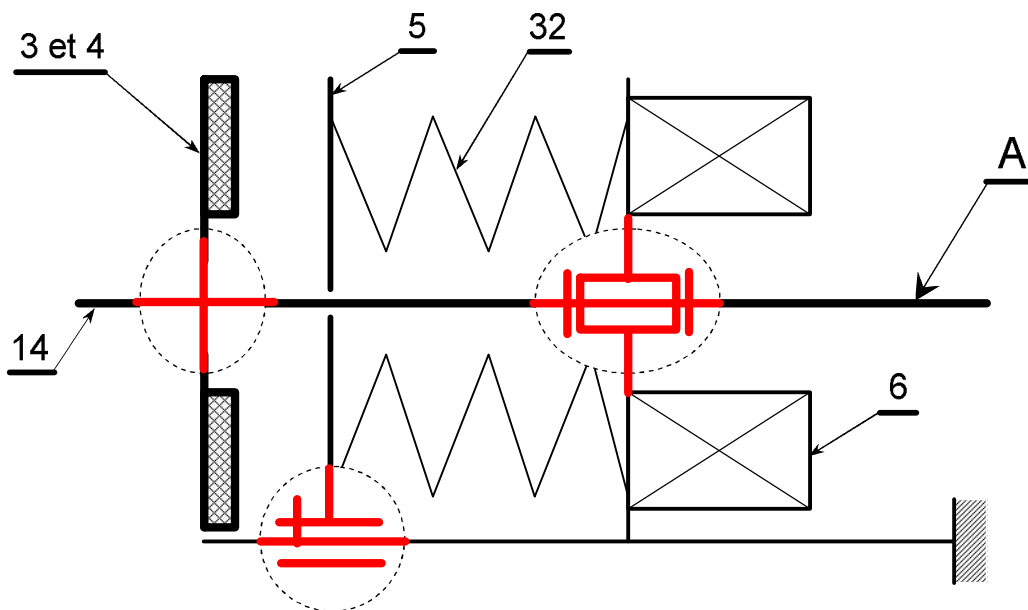
I- ANALYSE FONCTIONNELLE DE LA PARTIE OPERATIVE : (5 points)

I- La fonction globale du poste de remplissage et de vérification de poids est composée de plusieurs fonctions de services. En se référant au dossier technique ; compléter le tableau ci-dessous en indiquant le(s) processeur(s) associé(s) à chaque fonction de service : (3 points)

FONCTIONS		PROCESSEURS
FS1	Amener les seaux vides au poste de chargement.	Convoyeur incliné.....
FS2	Charger la bascule de pesage par un seau.	Vérin double effet C ₁
FS3	Remplir le seau.	Vis d'Archimède commandé et un moto réducteur. ...
FS4	Vérifier le poids du seau rempli.	Bascule et le Capteur (b).....
FS5	Décharger la bascule.	Vérin double effet C ₂
FS6	Évacuer le seau rempli.	Bande transporteuse (T) et un Moteur asynchrone. ...

2- Le moto réducteur est équipé d'un dispositif de freinage. (Voir page 3/3 du dossier technique)

a - Compléter le schéma cinématique de ce dispositif. (2 points)



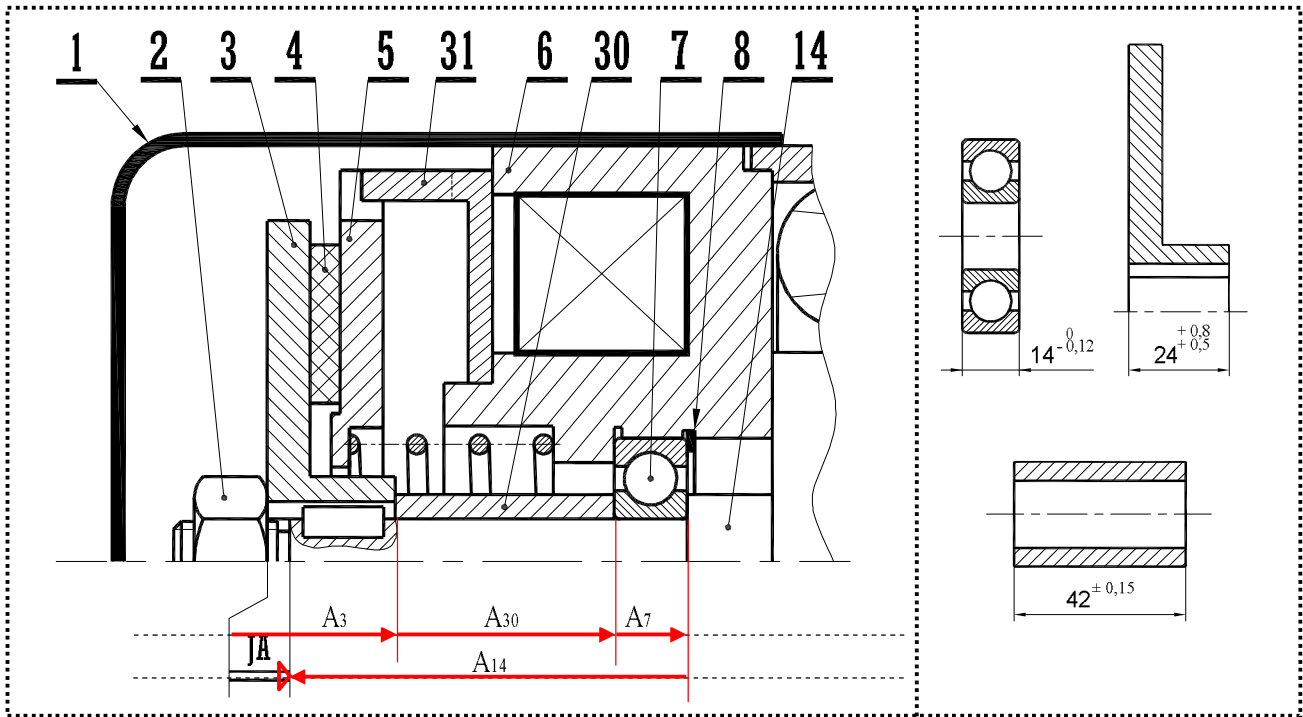
b - Donner les repères des pièces cinématiquement liées formant le bloc (A).

A = {14 ; 28 ; BI 10 ; 9 ; BI 7 ; 30 ; 3 ; 4 ; 2 ;}

B- CALCUL DE PREDETERMINATION OU DE VERIFICATION (10 points)

1- COTATION FONCTIONNELLE : (2 points)

- Tracer la chaîne de cotes installant la condition (JA).
- Sachant que $4 \leq JA \leq 5$; calculer la cote relative à l'arbre moteur (14).



$$JA = A_3 + A_{30} + A_7 - A_{14}$$

$$JA_{Maxi} = A_{3Maxi} + A_{30Maxi} + A_{7Maxi} - A_{14mini} \Leftrightarrow A_{14mini} = A_{3Maxi} + A_{30Maxi} + A_{7Maxi} - JA_{Maxi} \Rightarrow A_{14mini} = 24,8 + 42,15 + 14 - 5 = 75,95 \text{ mm}$$

$$JA_{mini} = A_{3mini} + A_{30mini} + A_{7mini} - A_{14Maxi} \Leftrightarrow A_{14Maxi} = A_{3mini} + A_{30mini} + A_{7mini} - JA_{mini} \Rightarrow A_{14Maxi} = 24,5 + 41,85 + 13,88 - 4 = 76,23 \text{ mm}$$

$$A_{14} = 76 \begin{matrix} +0,23 \\ -0,05 \end{matrix}$$

2- ÉTUDE CINEMATIQUE DU REDUCTEUR : (2 points)

Le moteur (M_1) tourne à une vitesse de **1500 tr/min**.

On donne le nombre de dents des roues : $Z_{14} = 8$ dents, $Z_{15} = 65$ dents, $Z_{23} = 13$ dents et $Z_{24} = 48$ dents.

a - Calculer le **rapport de réduction global (rg)**

$$rg = Z_{14} \cdot Z_{23} / Z_{24} \cdot Z_{15} = 8 \times 13 / 48 \times 65 = 1/30$$

$$rg = 1/30$$

b- En déduire la vitesse de rotation de la vis d'Archimède 20 :

$$rg = N_{20} / N_{M1} \Leftrightarrow N_{20} = N_{M1} \times rg = 1500 / 30 = 50 \text{ tr/min}$$

$$N_{20} = 50 \text{ tr/min}$$

3- ÉTUDE DE FREIN : (1 points)

La précision exigée au niveau de la dose du savon nécessite que le moteur (M_1) soit équipé d'un frein.

a- Donner l'élément qui assure l'effort de freinage : **Le ressort 32** ;

b- Qu'appelle t-on la pièce 4 : **Garniture (FERODO)** ;

4- ÉTUDE DE RESISTANCE DE MATERIAUX : (5 points)

L'arbre (23) est assimilé à une poutre de **section circulaire pleine**. On suppose que la flexion est la plus importante devant les autres sollicitations. Cet arbre est modélisé par la figure ci-dessous :

On donne : $\|\vec{R}_A\| = 240 \text{ N}$, $\|\vec{R}_D\| = 240 \text{ N}$, $\|\vec{F}_B\| = 720 \text{ N}$, $\|\vec{F}_C\| = 720 \text{ N}$

a- Tracer le diagramme des efforts tranchants le long de la poutre (A, B, C, D).

Zone (AB) : $T_y = -R_A = -240 \text{ N}$

Zone (BC) : $T_y = F_C - R_D = 720 - 240 = 480 \text{ N}$

Zone (CD) : $T_y = -R_D = -240 \text{ N}$

b- On donne le Tracé le diagramme de variation des moments fléchissant le long de la poutre.

- Dédurre la valeur du moment fléchissant maximale.

$\|\vec{M}_{fz \max}\| = 9600 \text{ N.mm} \dots$

La poutre est en **acier «C22»** de **diamètre d=18 mm**.

Sachant que le **coefficient de sécurité** adopté est **s=5** :

NUANCE DE MATERIAU				
	S 185	E 335	C 22	C 25
Re [MPa]	185	335	255	285

c- Calculer la valeur de la **contrainte normale maximale** σ_{Maxi} dans la section la plus sollicitée de la poutre.

$\sigma_{\text{Maxi}} = M_{fz \max} / (I_{Gz} / v)$ avec $I_{Gz} = \pi \cdot d^4 / 64$ et $v = d/2 \Rightarrow \sigma_{\text{Maxi}} = 32 \cdot M_{fz \max} / \pi \cdot d^3$

$\Rightarrow \sigma_{\text{Maxi}} = 32 \cdot 9600 / \pi \cdot 18^3 = 16,7 \text{ N/mm}^2$

$\sigma_{\text{Maxi}} = 17 \text{ N/mm}^2$

d- Calculer la valeur de la **résistance pratique** R_{pe} .

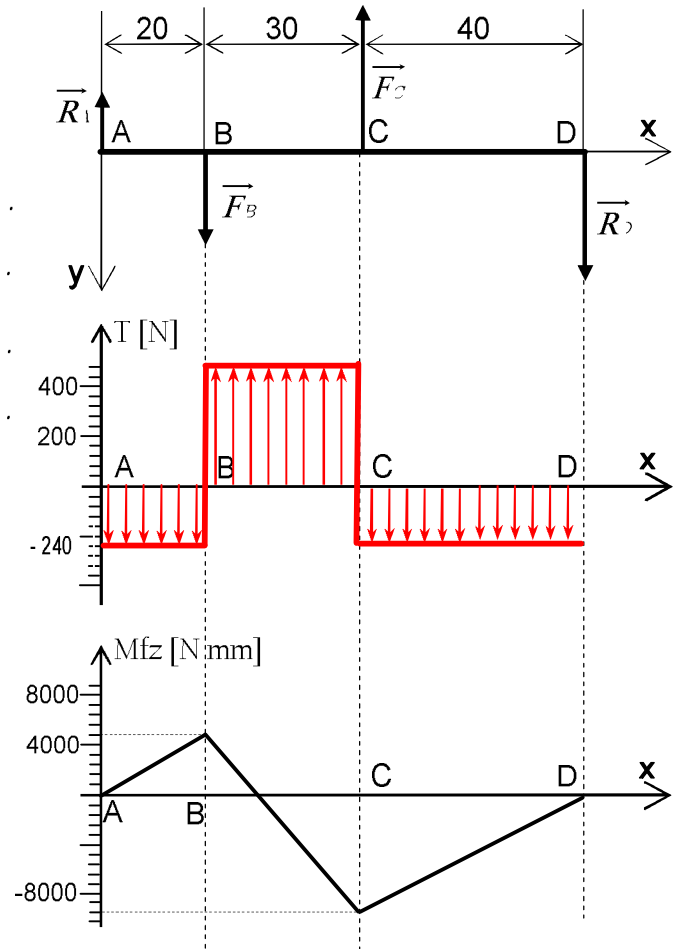
$R_{pe} = R_p / s \Rightarrow R_{pe} = 255 / 5 = 51 \text{ N/mm}^2 \text{ (MPa)}$

$R_{pe} = 51 \text{ N/mm}^2$

e- Vérifier la **condition de résistance** de la poutre.

$R_{pe} = 51 \text{ N/mm}^2$ et $\sigma_{\text{Maxi}} = 14 \text{ N/mm}^2 \Rightarrow \sigma_{\text{Maxi}} < R_{pe}$

..... **Donc la condition de la résistance à la flexion en toute sécurité de l'arbre 3 est vérifiée**



C- PRODUCTION D'UNE SOLUTION OU D'UNE MODIFICATION : (5 points)

Afin d'améliorer le rendement du réducteur, le constructeur se propose de remplacer les deux coussinets 21 et 27 (voir dessin.1) par des roulements (R_1) et (R_2) (voir dessin.2)

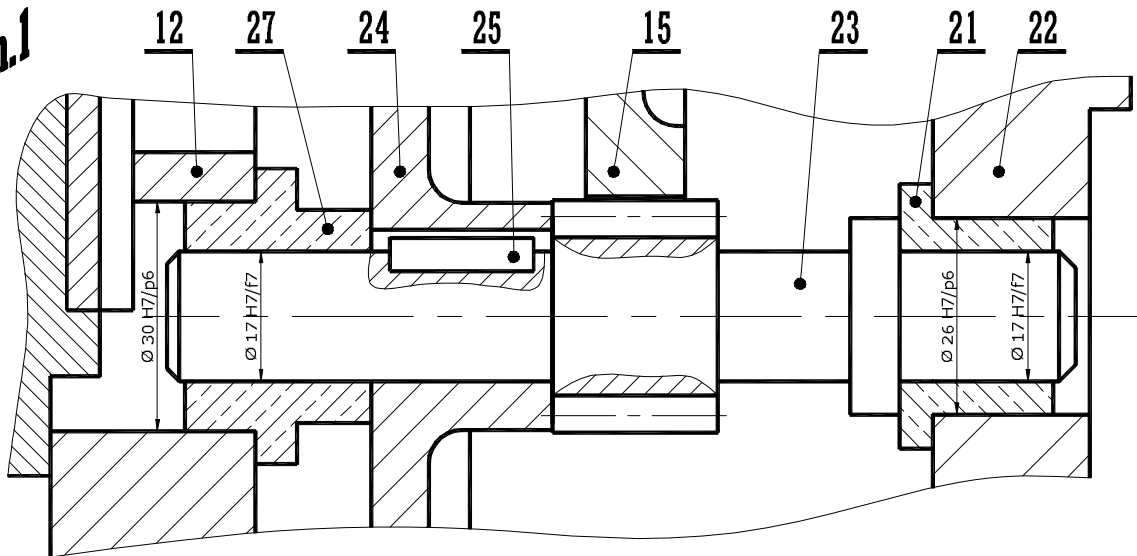
1- Pour la nouvelle solution du « dessin.2 » compléter à l'échelle 1:1 :

- Le guidage en rotation de l'arbre 23 par les roulements à bille à contact oblique (R_1) et (R_2).
- La liaison encastrement de la roue 24 avec l'arbre 23.

Les éléments normalisés seront choisis parmi ceux de la page 2/3 du dossier technique.

2- Indiquer les ajustements nécessaires au montage des coussinets 21 et 27 et des roulements (R_1) et (R_2).

dessin.1



dessin.2

