

DEVOIR DE CONTRÔLE N°2

Proposé par l'enseignant

M^R BEN ABDALLÂH MAROUAN

Pour la date de : 06-Fevrier-2013

SYSTEME D'ETUDE

SYSTEME DE PREPARATION D'UN PRODUIT BUvable



Classe : 4^e ScT 3

Année Scolaire : 2012-2013

PRESENTATION :

Le système automatisé représenté ci-dessous permet de préparer un produit buvable composé de trois produits dosés (P_1 , P_2 , P_3). La dose de chacun des trois produits est déterminée par pesage sur les **bascules** BD et BE :

* Pour la bascule BD :

- $S_0 = 1$: Bascule vide,
- $S_1 = 1$: Bascule chargée : Dosage du produit (P_1),

* Pour la bascule BE :

- $S_2 = 1$: Bascule vide,
- $S_3 = 1$: Bascule chargée par produit (P_2),
- $S_4 = 1$: Bascule chargée par produits ($P_2 + P_3$).

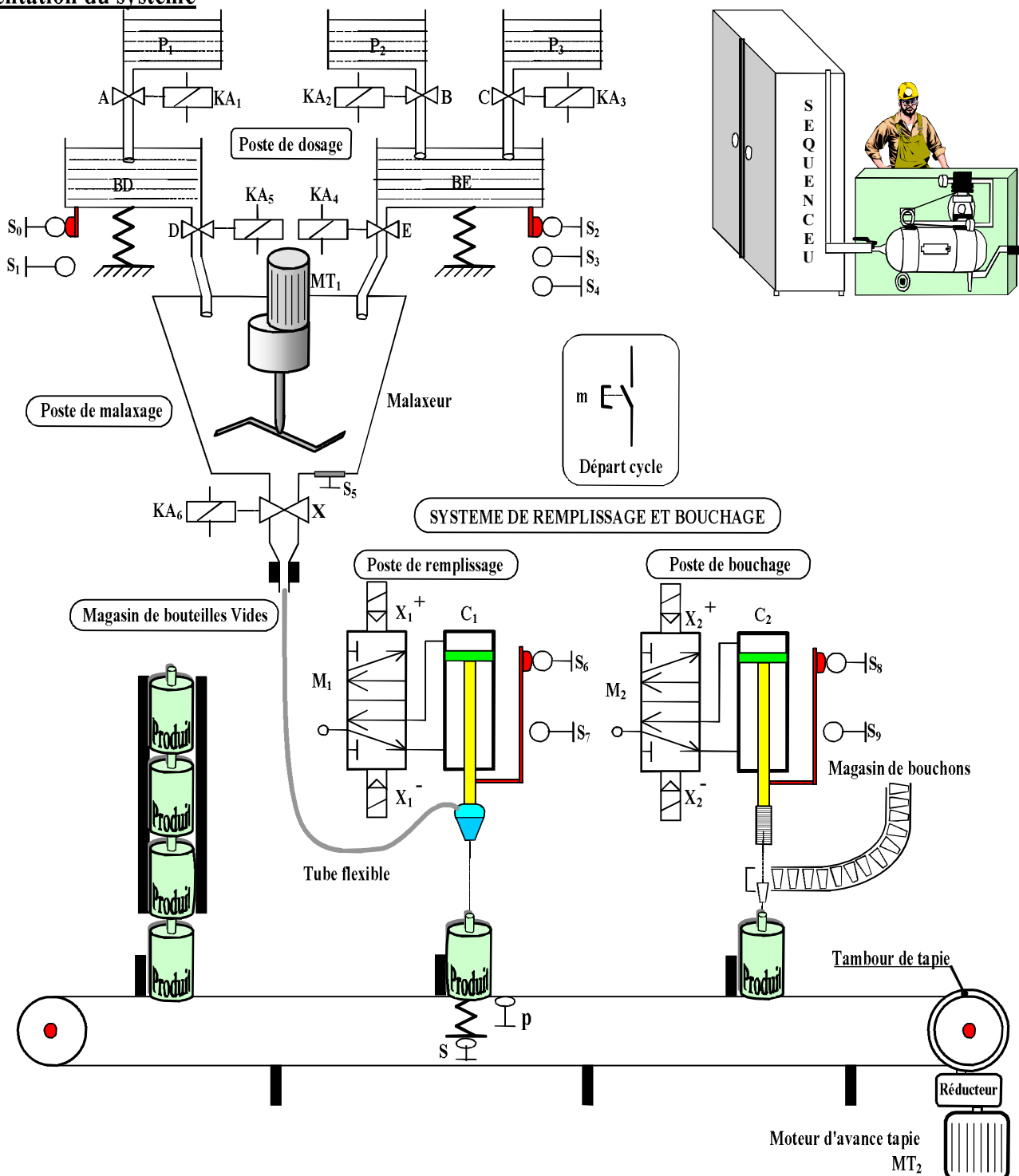
Une fois les trois produits sont dosés, ils seront écoulés dans un malaxeur pour les mélanger puis remplis dans des bouteilles :

DESCRIPTION DU CYCLE DE FONCTIONNEMENT :

1. État initial du système :

- Les bascules de pesage BD et BE sont vides .
- Les tiges des vérins C_1 et C_2 sont rentrées .
- Le malaxeur est vide : $S_5 = 1$ (S_5 étant un capteur placé au fond du malaxeur).

Présentation du système



2. Fonctionnement :

■ Description du système doseur malaxeur :

↳ Une impulsion sur le bouton départ cycle (m) provoque simultanément les deux opérations suivantes:

a- Pesée du produit P₁ : Cette opération se déroule comme suit :

- Ouverture de l'électrovanne A jusqu'à l'obtention du poids désiré du produit P₁.
- Fermeture de l'électrovanne A et ouverture de l'électrovanne D jusqu'à l'écoulement total du produit P₁ dans le malaxeur, ce qui entraîne la fermeture de celle-ci.

b- Pesée du produit P₂ et P₃ : Cette opération se déroule comme suit :

- Ouverture de l'électrovanne B jusqu'à l'obtention du poids désiré du produit P₂.
- Fermeture de l'électrovanne B puis ouverture de l'électrovanne C jusqu'à l'obtention du poids désiré des produits (P₂ + P₃).
- Fermeture de l'électrovanne C puis ouverture de l'électrovanne E jusqu'à l'écoulement total des produits (P₂ et P₃) dans le malaxeur, ce qui entraîne la fermeture de celle-ci.

↳ Une fois les opérations (a) et (b) sont terminées, le **moto-réducteur MT₁** se met en rotation durant **t₁ = 60 secondes** pour malaxer les trois produits (P₁, P₂ et P₃) et y avoir un produit hétérogène nécessaire au système de remplissage et bouchage.

■ Description du système de remplissage et bouchage :

↳ Après malaxage, le **motoréducteur MT₂** se met en rotation pour faire avancer le tapis amenant une bouteille vide sous le poste de remplissage (p=1) ce qui entraîne les opérations suivantes

- Arrêt du **motoréducteur MT₂** et sortie de la tige du vérin C₁ jusqu'à S₇ (position de mise du tube flexible dans la gorge du bouteille à remplir par le produit malaxé).
- Ouverture de l'**électrovanne X** pour déverser le produit dans la bouteille jusqu'à le plein de celle-ci (S=1).
- Fermeture de l'**électrovanne X** et retour du **vérin C₁** jusqu'à S₆.
- Fonctionnement du **motoréducteur MT₂** avance tapis jusqu'à la présence de la bouteille remplie sous le poste de bouchage et la présence d'une nouvelle bouteille vide sous le poste de remplissage.
- Sortie du **vérin C₂** afin d'enfoncer le bouchon dans la bouteille (S₉=1).
- Retour du **vérin C₂** jusqu'à S₈.
- Répéter le cycle de remplissage et bouchage des bouteilles tant qu'il y a du produit mélangé dans le malaxeur (S₅=0).

↳ Une fois le malaxeur sera vidé (S₅=1), le système s'arrête; c'est la fin du cycle.

↳ Une nouvelle impulsion sur (m) entraîne alors le début d'un nouveau cycle.

N.B: L'évacuation des bouteilles remplies est effectuée par l'opérateur (ne fait pas partie de notre étude).

Table des affectations

Actions	Actionneurs	Préactionneurs	Capteurs	Entrées TSX
Remplir bouteille	SC ₁	X ₁ ⁺	S ₇	
	RC ₁	X ₁ ⁻	S ₆	
Boucher bouteille	SC ₂	X ₂ ⁺	S ₉	%I1.3
	RC ₂	X ₂ ⁻	S ₈	%I1.2
Peser produit P ₁	A	KA ₁	S ₁	
Peser produit P ₂	B	KA ₂	S ₃	
Peser produit P ₃	C	KA ₃	S ₄	
Écouler P ₁ dans le malaxeur	D	KA ₅	S ₀	
Écouler P ₂ et P ₃ dans le malaxeur	E	KA ₄	S ₂	
Malaxer	MT ₁	KM ₁		
Amener Bouteille	MT ₂	KM ₂	P	%I1.0
Déverser le produit	X	KA ₆	S	
			S ₅	%I1.1

■ Contrôle de Position des Bouteilles :

Dés qu'un un problème de mauvais positionnement de bouteille pendant le fonctionnement se produit. On propose le schéma du circuit du sous système permettant l'asservissement de position du moteur « MT_2 » entraînant la bouteille.

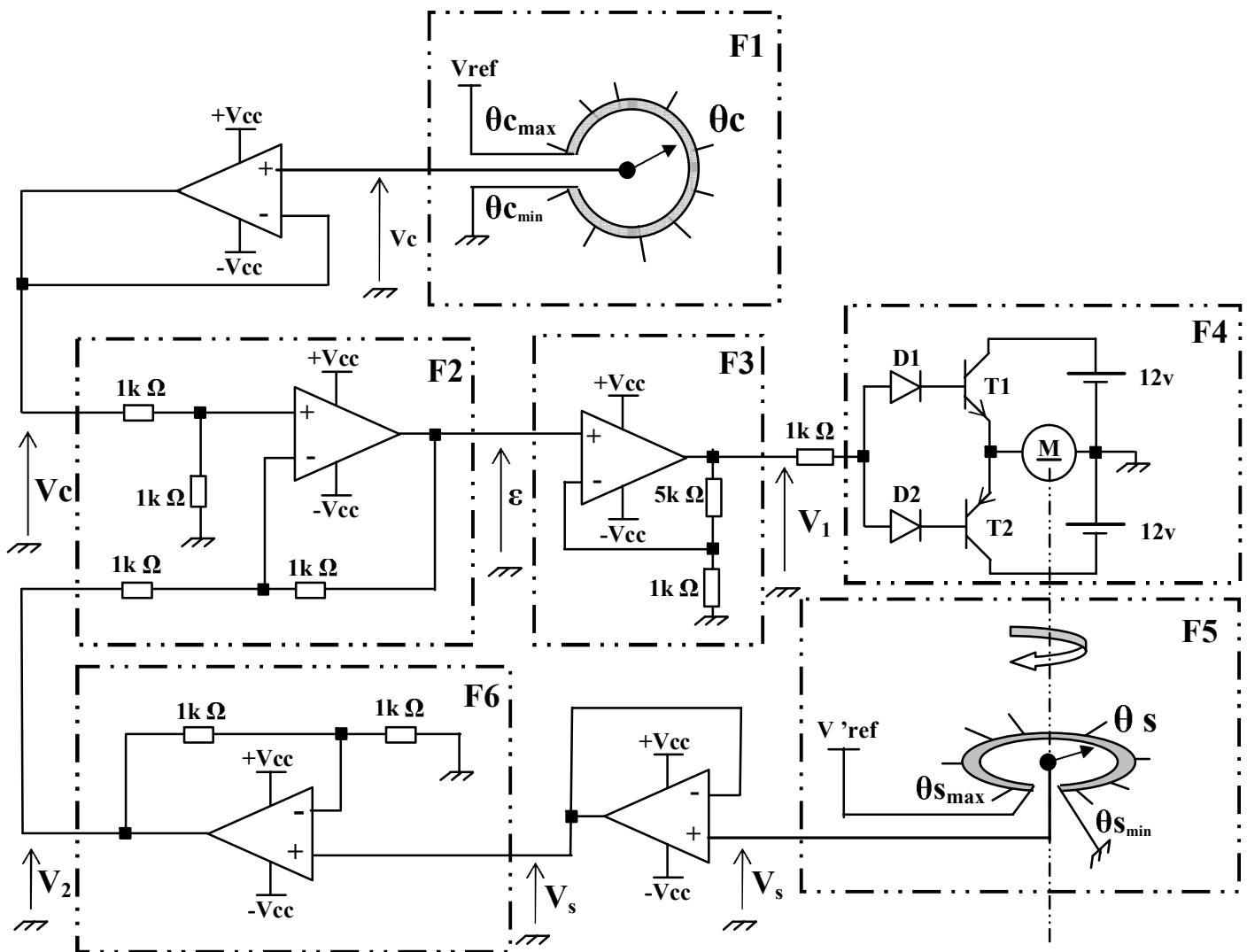
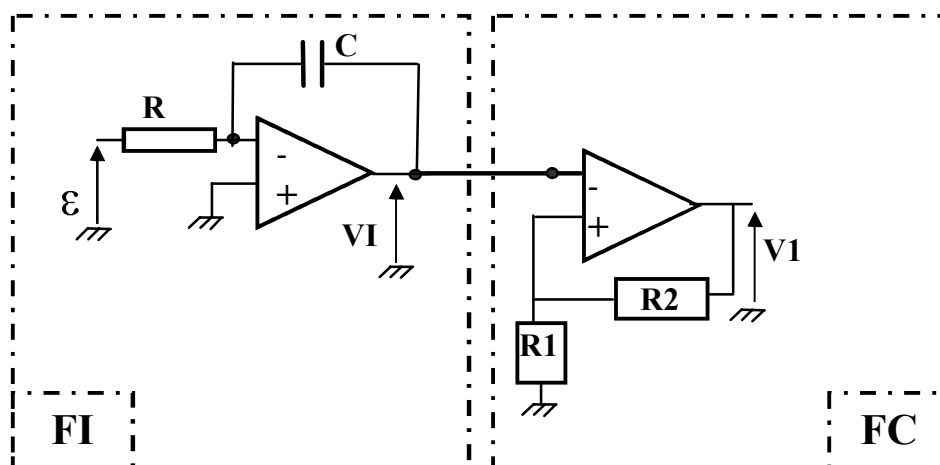
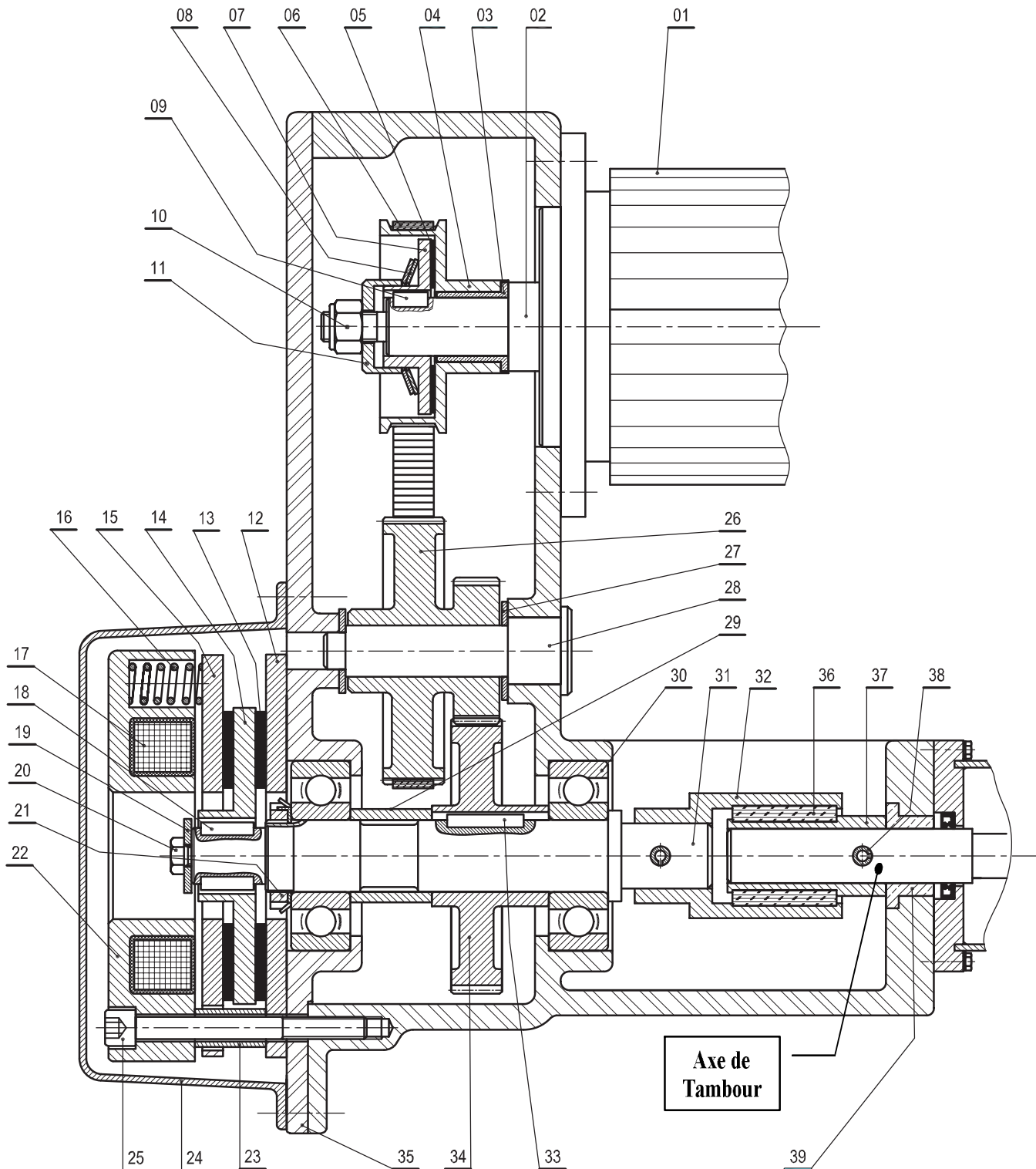
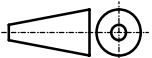


Figure 1: Schéma structurel de l'asservissement de position

■ Améliorations et Modification :



MOTOREDUCTEUR MT₂

Échelle 1 : 4	MOTOREDUCTEUR MT₂	Dessine Par : Mr Ben Abdallah	03
		Le : 06 / 03 / 2013	02
Laboratoire de technologie de KORBA			01
A4		Nom & Prénom :	Classe : 4ScT3
			00

NOMENCLATURE

39	1	Coussinet à collerette	Cu Zn 8	
38	2	Goupille	Quincaillerie	NF EN 27-489
37	1	Douille	E 350	
36	4	Tampon	Caoutchouc	
35	1	Flasque	GE 250	
34	1	Roue d'entrée	E 350	
33	1	Clavette	Quincaillerie	
32	1	Manchon d'accouplement	GE 350	
31	1	Axe de sortie	C 35	
30	2	Roulement type BC	100 Cr 6	
29	1	Bague entretoise	E 200	
28	1	Axe étagé	C 35	Trempé
27	2	Rondelle d'appui	E 350	NF EN 27-611
26	1	Poulie réceptrice + pignon	E 350	
25	3	Vis CHc	Quincaillerie	NF EN 25-125
24	1	Couvercle	GE 150	Moulée
23	3	Bague entretoise	E 200	
22	1	Culasse	GE 250	Moulée
21	1	Écrou à encoche	Quincaillerie	NF EN 22-310
20	1	Vis H	E 350	NF EN 25-112
19	1	Rondelle d'appui	E 350	NF EN 27-611
18	1	Clavette	Quincaillerie	
17	1	Bobine d'excitation	Quincaillerie	
16	3	Ressort	C 55	NF EN 04-115
15	1	Plateau mobile	E 350	
14	1	Disque de friction	E 350	
13	2	Garniture	Ferodo	
12	1	Plateau fixe	E 350	
11	1	Bride	20 Cr 6	
10	1	Écrou HK	Quincaillerie	NF EN 27-414
09	1	Clavette	Quincaillerie	
08	2	Rondelle élastique (Belleville)	C 55	
07	1	Disque de friction	E 350	
06	1	Courroie crantée	Quincaillerie	
05	1	Garniture	Ferodo	
04	1	Poulie motrice	Al Zn 8 Mg Cu	Moulé
03	2	Coussinet	Cu Zn 8	
02	1	Arbre moteur	20 Cr 6	
01	1	Moteur électrique	Quincaillerie	
Rep	Nb	Désignation	Matériaux	Observation



LABORATOIRE MECANIQUE DE KORBA

DEVOIR DE CONTROLE N°2

2012-2013

Système D'étude :

SYSTEME DE PREPARATION D'UN PRODUIT BUVABLE

Pour la Date de : 06 Février 2013

Proposé par M^r Ben Abdallah Marouan

Nom & Prénom : N° ... Classe : 4^{ème} Sciences Techniques 3

Note : / 20

.....
.....

(Aucun document n'est autorisé. Les calculatrices sont autorisées)

A- ANALYSE D'UN SYSTEME PLURI-TECHNIQUE :

A1- ANALYSE FONCTIONNELLE DE LA PARTIE OPERATIVE

A1.1 - Lire attentivement les documents du dossier technique, citer ci-dessous les processeurs associés aux différentes fonctions:

FP	Commander la Rotation de tambour de Tapis.	
	<u>Fonctions</u>	<u>Processeurs</u>
	Transformer l'énergie
	Limiter le couple à transmettre
	Transmettre le mouvement de (02) à (26)
	Transmettre le mouvement de (26) à (31)
	Guider en rotation (31)
	Freiner la rotation de tambour de tapis
	Transmettre la puissance de (31) à l'axe de tambour de tapis.

A1.2- Compléter le tableau suivant en cochant la case juste :

		Bobine excité	
		Oui	Non
Tambour de tapis (Axe de sortie <u>31</u>)	En rotation		
	En arrêt		

B- CALCUL DE PREDETERMINATION OU DE VERIFICATION :

B1- TRANSMISSION SANS TRANSFORMATION DE MOUVEMENT

B1.1 Sans modification de vitesse angulaire :

- Étude de l'ensemble A : { 03 ; 04 ; 05 ; 07 ; 08 ; 09 ; 10 ; 11 }

a- Qu'appelle t-on l'ensemble A :

b- Calcul de couple limite à transmettre:

- Compléter le tableau suivant (relever les valeurs à partir de dessin d'ensemble du malaxeur)

Effort des ressorts (N)	Coefficient de frottement (f)	Grand rayon (R)	Petit rayon (r)	Nombres des surfaces en contact (n)
400 N	0,6

- L'expression de couple à transmettre est $C_t = \frac{2}{3} \cdot n \cdot N \cdot f \cdot \left(\frac{R^3 - r^3}{R^2 - r^2} \right)$; Calculer Ct :

.....

 Ct =

- Calculer la puissance qui peut le transmettre (N02 = 200 tr/mn) :

.....

 Pt =

B1.2 Avec modification de vitesse angulaire :

1- Étude de l'ensemble formé par le lien flexible 06 et les deux poulies 04 et 26a.

a- Indiquer le nom et le type du lien flexible 06 :

b- On donne les diamètres primitifs d'enroulement du lien flexible sur les poulies :

d₀₄ = 30 mm, d_{26a} = 40 mm et la vitesse du moteur étant **N₀₂ = 200 tr/mn**.

Déterminer la vitesse de rotation de la poulie réceptrice + pignon 26 :

.....

 N₂₆ = tr/mn

2- **Étude du réducteur** : le réducteur est formé par le pignon **26b** et la roue dentée **34** ;

On donne : module $m = 2$, l'entraxe $a = 120$ mm, $N_{40} = 75$ tr/mn.

- Déterminer le nombre de dents du pignon **26b** et de la roue **34**.

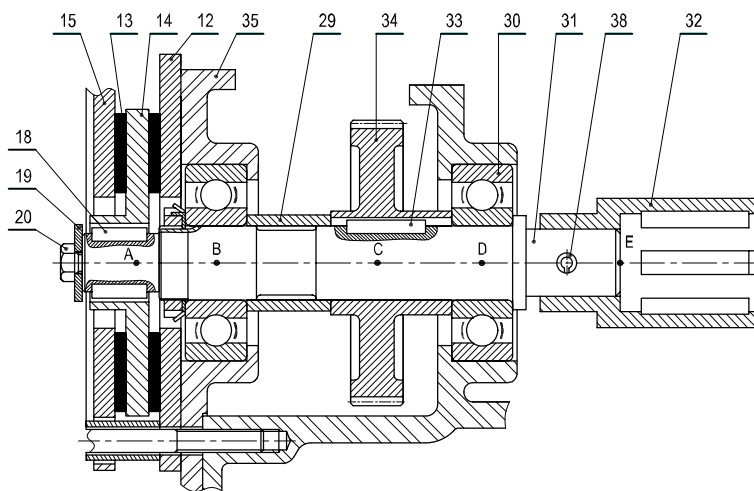
$Z_{26b} = \text{-----}$ dents

$Z_{34} = \text{-----}$ dents

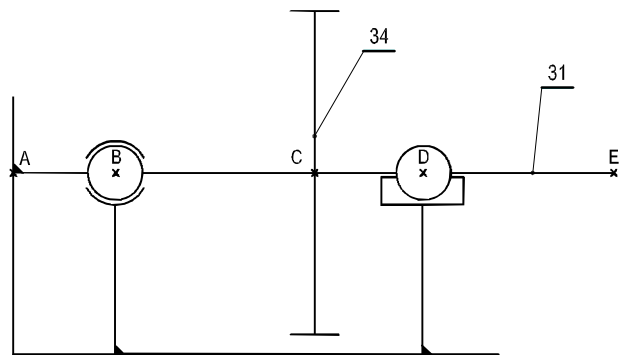
B2- COMPORTEMENT D'UN SOLIDE DEFORMABLE

B2.1 Flexion plane simple:

On donne le dessin d'ensemble partiel et le schéma pendant le freinage de l'arbre de sortie **31** ;

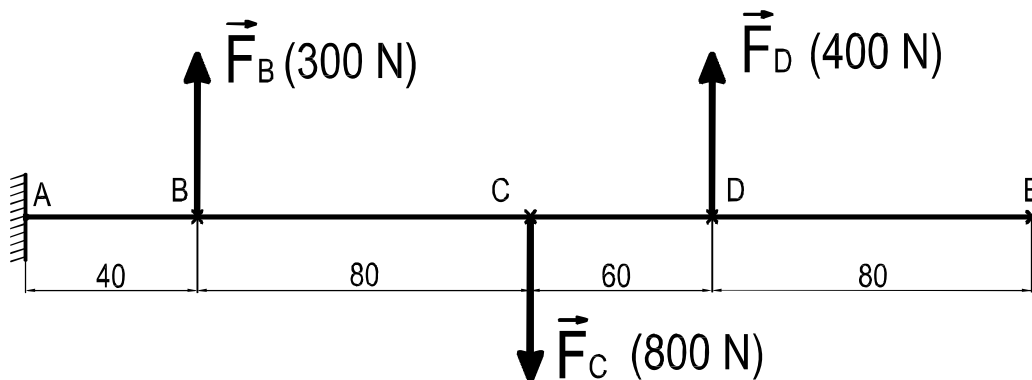


Modélisation



- **Étude de flexion de l'arbre de sortie 31** :

1- **Modélisation** : L'arbre de sortie **31** est assimilé à une poutre cylindrique pleine encastree à une extrémité modélisée comme suit :



On donne : Diamètre minimal $d = 20$ mm ; la résistance élastique $Re = 200$ MPa et le coefficient de sécurité $s = 3$.

