

DEVOIR DE SYNTHESE N°1

SECTION : SCIENCES TECHNIQUES

EPREUVE : TECHNOLOGIE

DUREE : 4 heures

COEFFICIENT : 3

Constitution du sujet :

Un dossier technique : pages 1/6 – 2/6 – 3/6– 4/6 – 5/6 et 6/6.

Un dossier réponses : pages 1/8 – 2/8 – 3/8 – 4/8 – 5/8 – 6/8 – 7/8 et 8/8

Travail demandé :

A- PARTIE GENIE MÉCANIQUE : pages 1/8-2/8-3/8 et 4/8 (10 points)

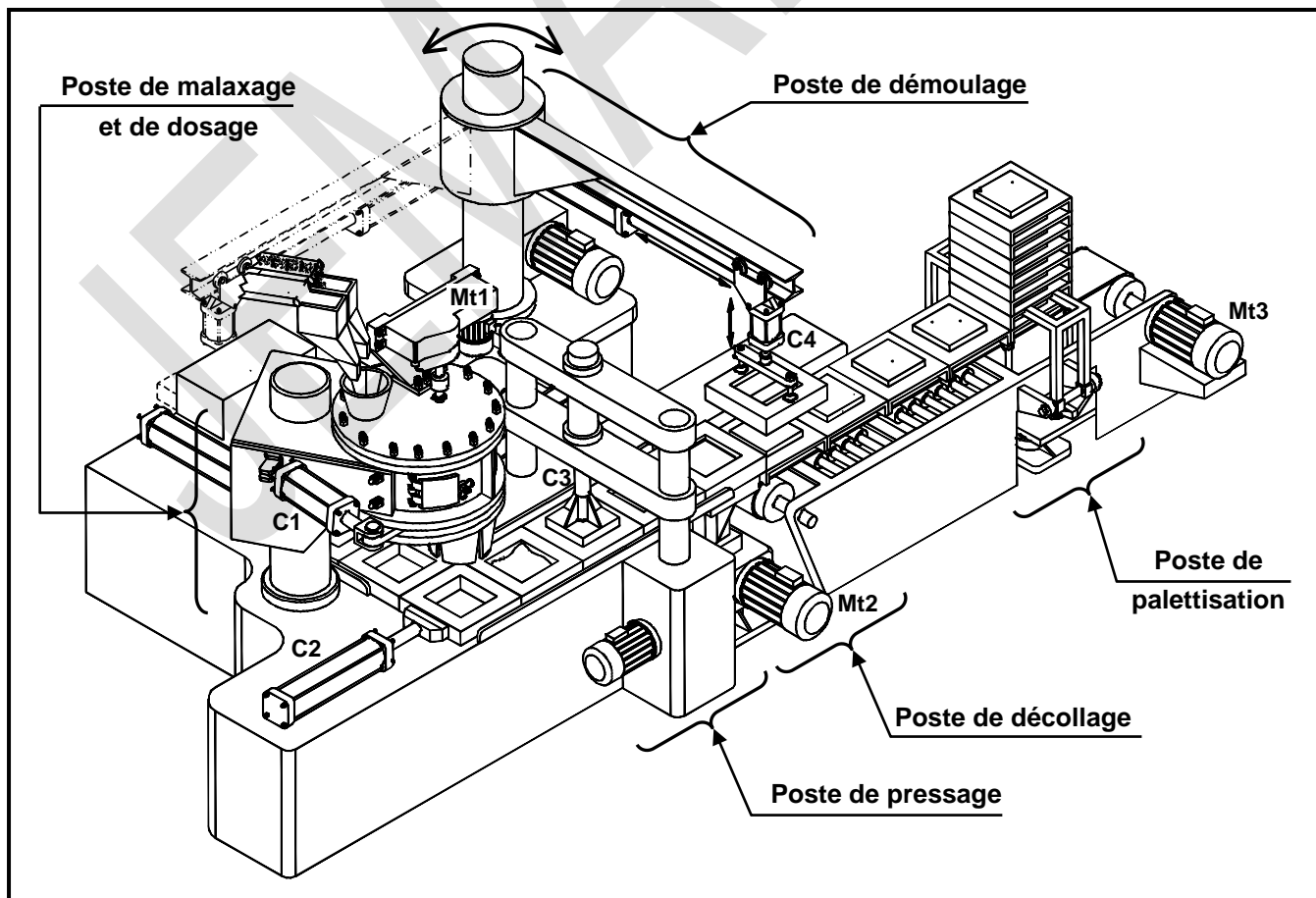
B- PARTIE GENIE ELECTRIQUE : pages 5/8- 6/8-7/8 et 8/8 (10 points)

Observation : Aucune documentation n'est autorisée. L'utilisation de la calculatrice non programmable est permise.

UNITE DE FABRICATION DE COUVERCLES EN BETON

1- Présentation du système

Le système ci-dessous sert à fabriquer des couvercles en béton destinés à la fermeture des fosses d'inspection des caniveaux de passage des câbles téléphoniques souterrains.



2- Description du système

Figure: 1

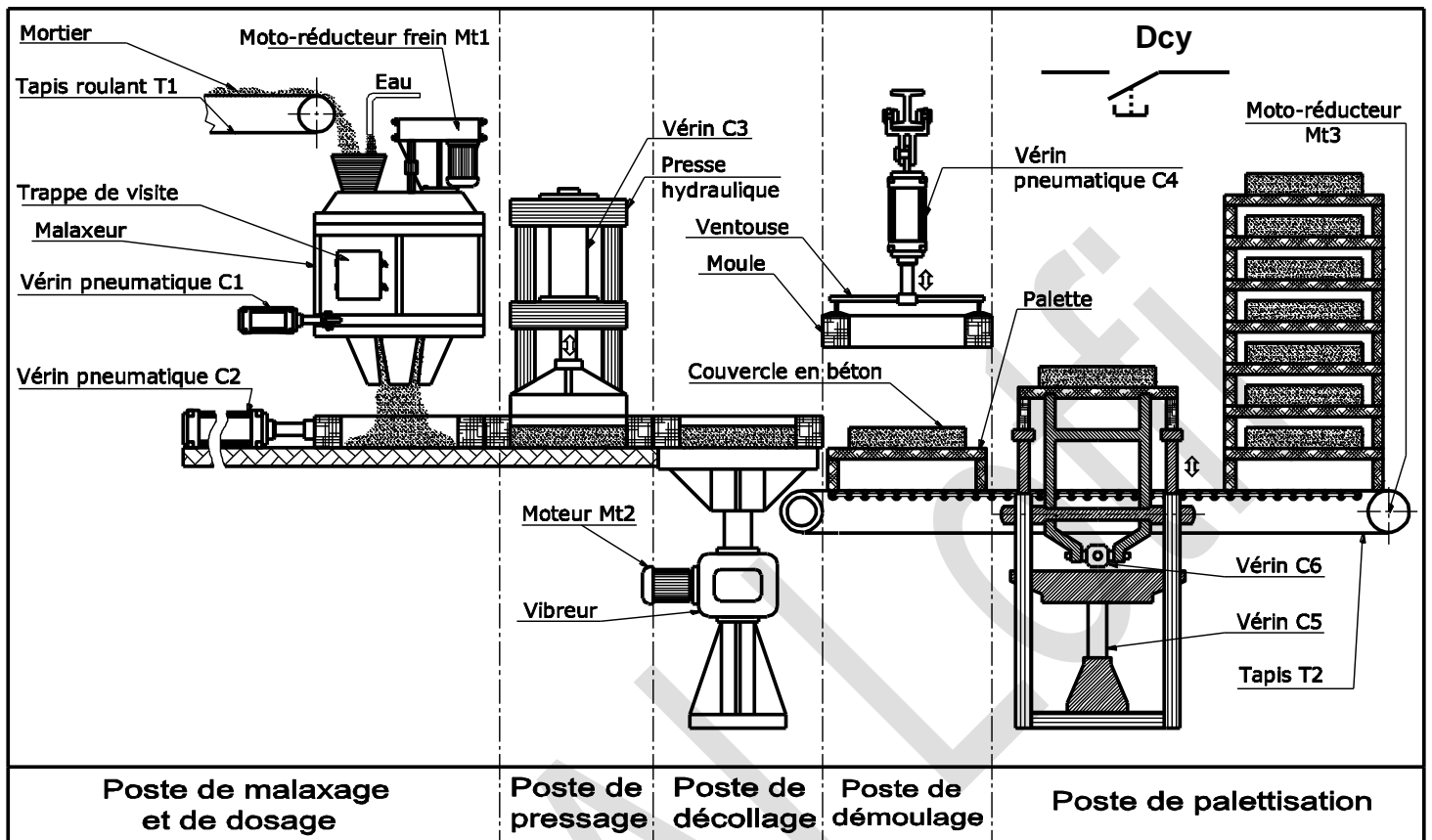


Figure 2

Le système de fabrication de couvercles en béton comporte 5 postes:

► Poste de malaxage et de dosage :

L'approvisionnement en mortier (ciment, gravier et sable) est assuré par le tapis roulant (T1). Ce mortier est maintenu en mouvement dans un malaxeur entraîné par un moto réducteur frein Mt1. Un dispositif de dosage placé au fond du malaxeur permet de délivrer la dose de mortier nécessaire à la production d'un couvercle.

► Poste de pressage :

Une presse hydraulique entraînée par un vérin double effet C3 permet de presser le mortier dans le châssis moule.

► Poste de décollage :

Un vibreur entraîné par un moteur électrique Mt2 agit pendant un temps t_2 pour décoller le couvercle en béton de la paroi de son châssis moule afin de faciliter son démoulage par la suite.

► Poste de démoulage :

La saisie du châssis moule est assurée par des ventouses fonctionnant en dépression. L'ensemble est remonté par le vérin double effet C4.

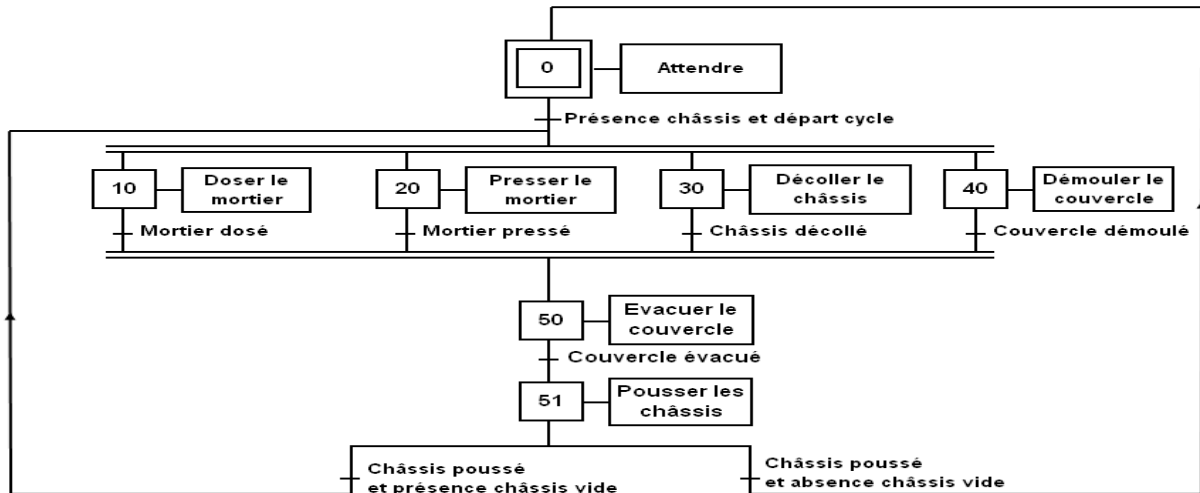
► Poste de palettisation :

Les couvercles en béton fabriqués sont placés sur des supports palettes et empilés sur 6 niveaux. Après palettisation les couvercles sont transférés vers une zone de séchage.

N.B : Le déplacement des châssis moules est assuré par le vérin (C2) entre les trois premiers postes (dosage, pressage, décollage) et par un tapis roulant (T2) pour les deux derniers (démoulage, palettisation).

3- Fonctionnement du système

La zone d'étude se limite aux postes de dosage, de pressage, de décollage et de démoulage. L'opérateur prépare la machine en mode semi-automatique en réalisant les trois premiers couvercles puis il lance la marche automatique de l'unité par action sur le bouton de départ cycle selon le GRAFCET d'un point de vue du système suivant :



L'alimentation du malaxeur en mortier et le mélange de ce dernier sont décrits par d'autres GRAFCET.

Le fonctionnement des ventouses ne fait pas partie de l'étude.

Tableau d'identification des entrées/sorties

Action	Actionneurs	Préactionneurs	Capteurs
Pousser les châssis	Vérin C2	SC2	14M2
		RC2	12M2
Doser le mortier	Vérin C1	SC1	14M1
		RC1	12M1
Presser le mortier	Vérin C3	SC3	14M3
		RC3	12M3
Décoller le châssis	Moteur Mt2	Contacteur KM2 Temporisateur T2	t2
Démouler le couvercle	Vérin C4	SC4	14M4
		RC4	12M4
Evacuer le couvercle	Moteur Mt3	Contacteur KM3 Temporisateur T3	t3
Malaxer le mortier	Moteur Mt1	Contacteur KM1 Temporisateur T1, T4	S1 ; S2 t1, t4
Départ cycle			Dcy
Présence châssis			S0

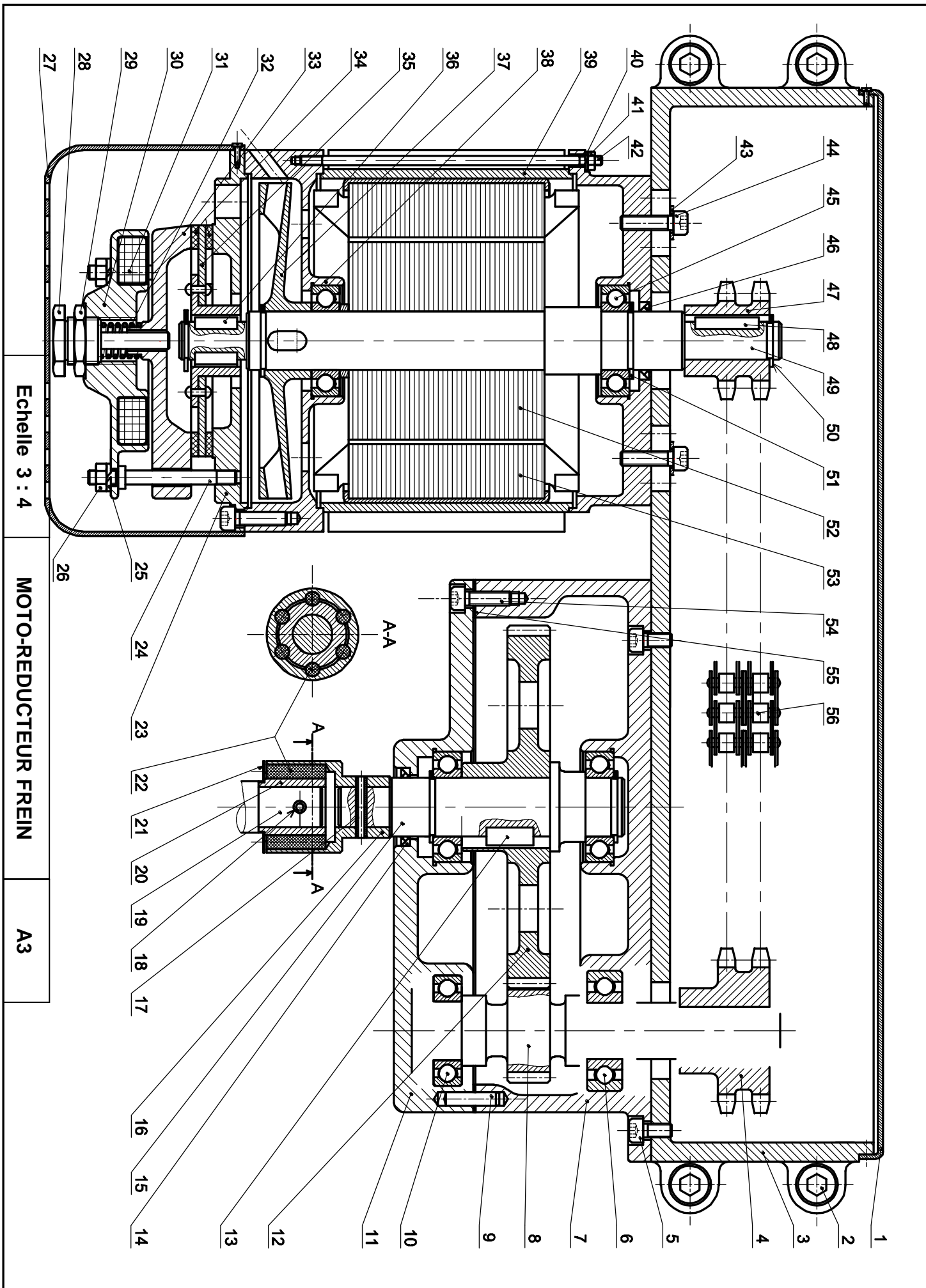
5 - Composants normalisés

Anneau élastique pour arbre					
d	e	c	f	g	k
17	1	25,6	1,1	16,2	1,2
20	1,2	29	1,3	19	1,5
22	1,2	31,4	1,3	21	1,5
25	1,2	34,8	1,3	23,9	1,65
28	1,5	38,4	1,6	26,6	2,1

Clavette parallèle, forme A				
d	a	b	j	k
de 17 à 22 inclus	6	6	d-3,5	d+2,8
22 à 30	8	7	d-4	d+3,3
30 à 38	10	8	d-5	d+3,3
38 à 44	12	8	d-5	d+3,3

6- Nomenclature

28	1	Vis spéciale	56	1	Chaîne à rouleaux double
27	1	Cache	55	1	Joint plat
26	3	Ecrou hexagonal	54	3	Vis à tête cylindrique à six pans creux
25	3	Rondelle Grower	53	1	Stator
24	3	Goujon	52	1	Rotor
23	1	Plateau fixe	51	1	Anneau élastique pour arbre
22	6	Bloc en caoutchouc	50	1	Anneau élastique pour arbre
21	1	Flasque	49	1	Arbre moteur
20	1	Douille	48	1	Clavette parallèle Forme A
19	1	Arbre du malaxeur	47	1	Pignon double pour chaîne
18	1	Goupille élastique	46	1	Joint à lèvres
17	1	Goupille élastique	45	1	Roulement à une rangée de billes
16	1	Manchon	44	2	Vis à tête cylindrique à six pans creux
15	1	Arbre de sortie	43	2	Rondelle plate
14	1	Joint à lèvres	42	3	Goujon
13	1	Clavette parallèle Forme A	41	3	Ecrou hexagonal
12	1	Roue dentée	40	3	Rondelle Grower
11	1	Couvercle	39	1	Bloc moteur
10	3	Roulement à une rangée de billes	38	1	Carter
9	2		37	1	Ventilateur
8	1	Pignon arbré	36	1	Clavette parallèle Forme A
7	1	Carter	35	1	Disque frein
6	1	Roulement à une rangée de billes	34	2	Garniture
5	4	Vis à tête cylindrique à six pans creux	33	2	Plateau mobile
4	1	Roue double pour chaîne	32	1	Ressort
3	1	Corps	31	1	Electro-aimant
2	4	Vis à tête cylindrique à six pans creux	30	1	Corps porte électro-aimant
1	1	Cache	29	1	Ecrou hexagonal
Rep	Nb	Désignation	Rep	Nb	Désignation
MOTO-REDUCTEUR FREIN					



Echelle 3 : 4

MOTO-REDUCTEUR FREIN

A3

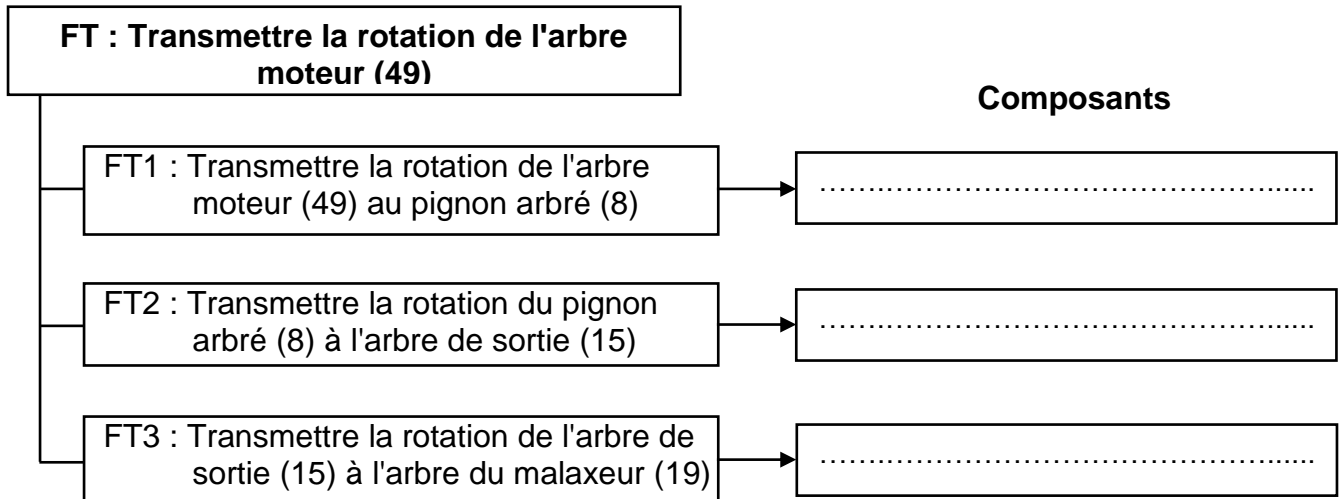
DEVOIR DE SYNTHÈSE N° 1

A- PARTIE GÉNIE MÉCANIQUE

1- Etude du moto réducteur frein

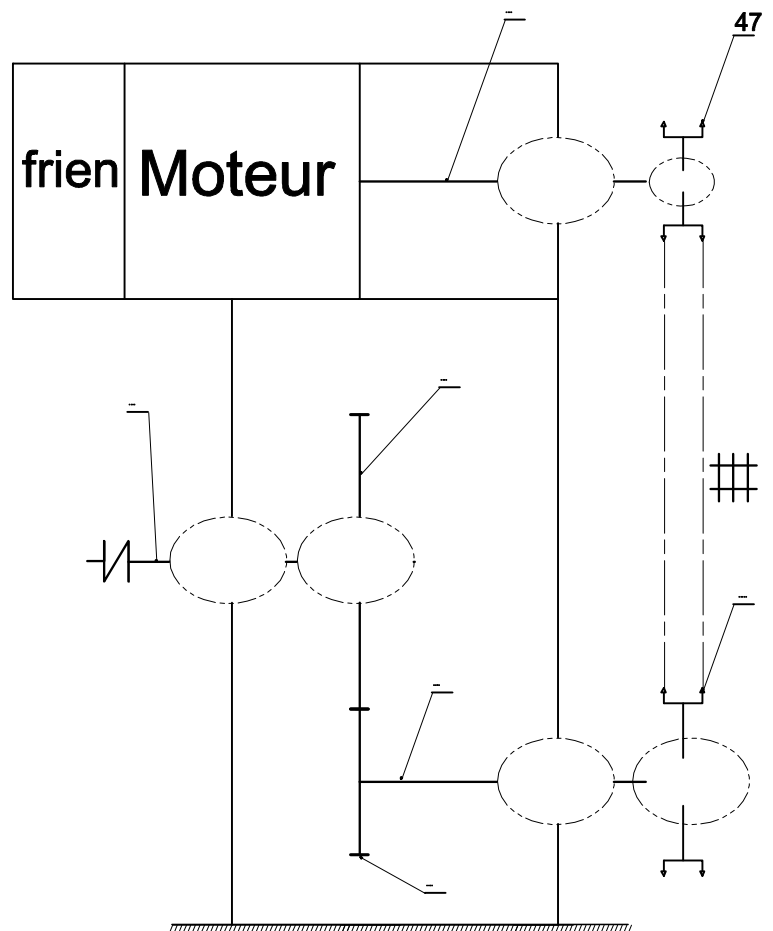
En se référant au dessin d'ensemble du moto réducteur frein assurant l'entraînement du malaxeur de béton (voir dossier technique pages 5/6 et 6/6),

1-1 Compléter le diagramme F.A.S.T relatif à la fonction FT "Transmettre le mouvement de rotation de l'arbre moteur (49) à l'arbre du malaxeur (19)":



2- Etude des liaisons

En se référant au dossier technique Compléter le schéma cinématique suivant du moto réducteur .



3- Etude de l'assemblage du couvercle (11) avec le carter (7)

En se référant au dessin d'ensemble et à la nomenclature (voir dossier technique pages 5/6 et 6/6) :

3-1 Donner le nom et le rôle de l'élément (9)

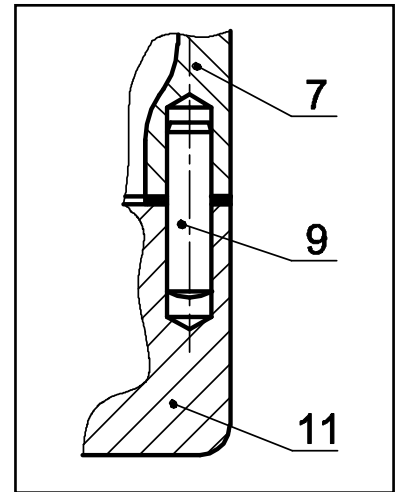
Nom :

Rôle :

3-2 Donner le type des ajustements suivants :

- Ajustement entre (9) et (7) :

- Ajustement entre (9) et (11) :

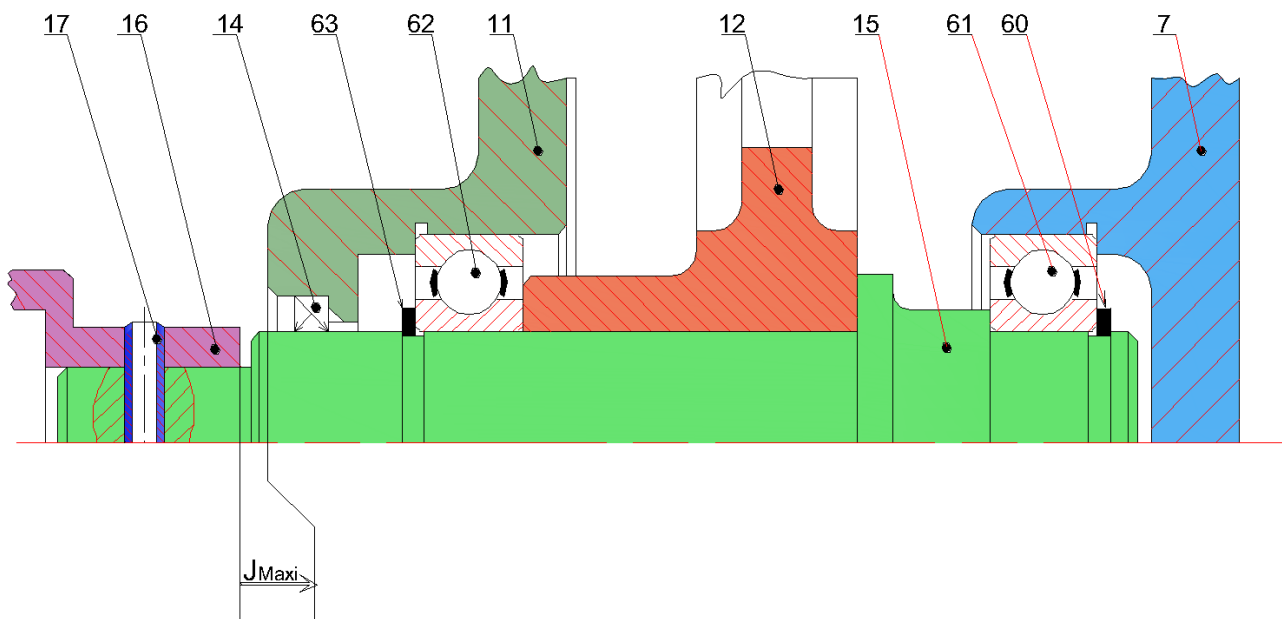


4- Lubrification de l'engrenage (8-12)

Donner la nature du lubrifiant utilisé pour cet engrenage

5- Cotation fonctionnelle

Tracer la chaîne de cotes relative à la condition J_{Maxi}



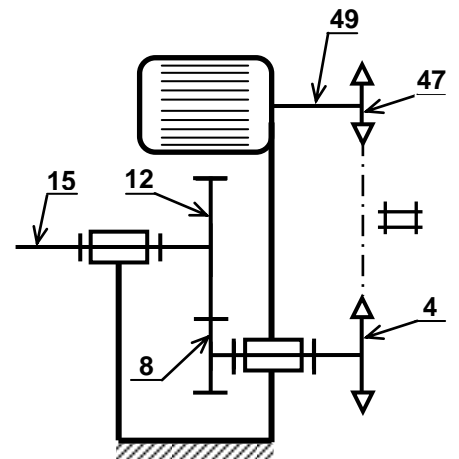
6- Etude du réducteur de vitesse

Le réducteur représenté à la page 6/6 du dossier technique et schématisé ci-contre est à deux étages :

- pignon (47), roue (4) et chaîne à rouleaux double de rapport $r_1 = 0,625$;
- pignon (8) et roue (12) à denture droite de :
 - rapport $r_2 = 4/15$;
 - module de denture $m = 2$ mm ;
 - entraxe $a_{12-8} = 95$ mm ;

Le moteur est de puissance $P = 0,55$ KW et de vitesse de rotation $N_m = 740$ tr/min.

Le rendement global du réducteur $\eta = 0,7$.



$d_{2 \text{ mini}} = \dots\dots\dots$

7-3 Déduire le diamètre minimal d_{mini} de l'arbre qui répond à ces conditions (de résistance et de déformation).

$d_{\text{mini}} = \dots\dots\dots$

8- Conception

8-1 Guidage du pignon arbré (8)

8-1-1 Compléter la représentation du guidage en rotation du pignon arbré (8) en assurant le montage des roulements (6) et (10).

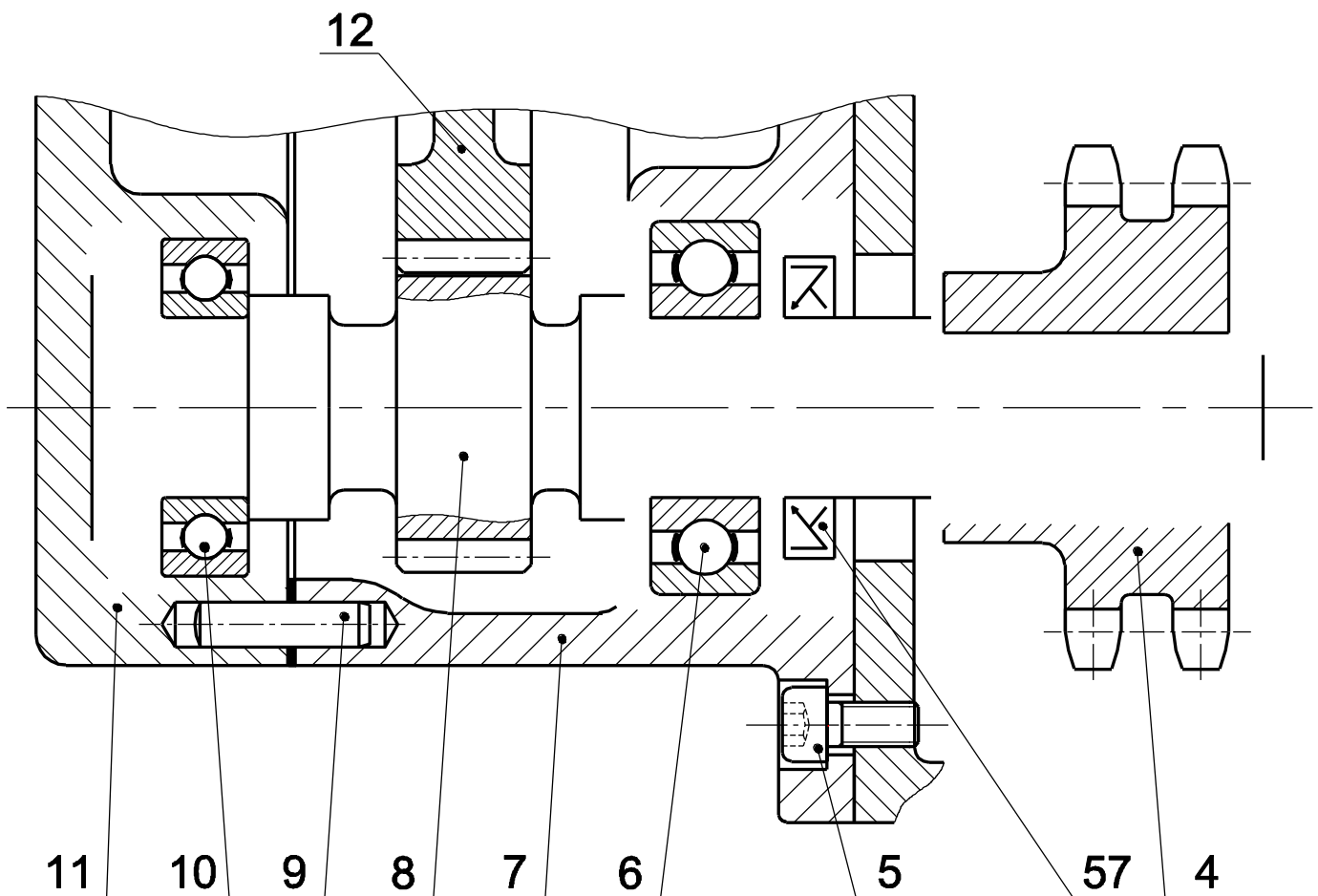
8-1-2 Réaliser l'étanchéité en complétant le montage du joint à lèvres (57).

8-1-3 Indiquer les cotes tolérancées des portées des roulements et du joint à lèvres.

8-2 Encastrement de la roue (4)

8-2-1 Compléter l'encastrement de la roue double pour chaîne (4) sur le pignon arbré (8) en utilisant les composants normalisés fournis à la page 5/6 du dossier technique.

8-2-2 Indiquer l'ajustement relatif au montage de la roue.



Echelle 1 : 1

