

Section:.....N° d'inscription :Série:.....
Nom et prénom:
Date et lieu de naissance:.....

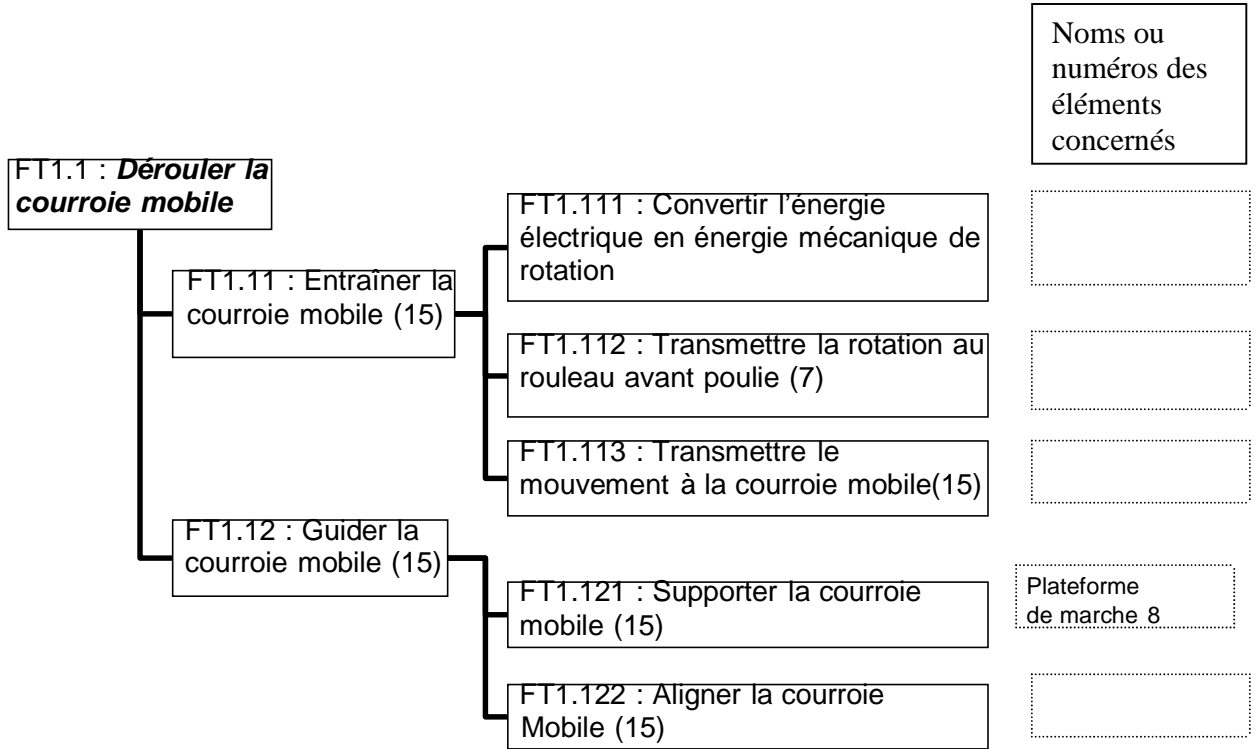
Signatures
des
surveillants

.....

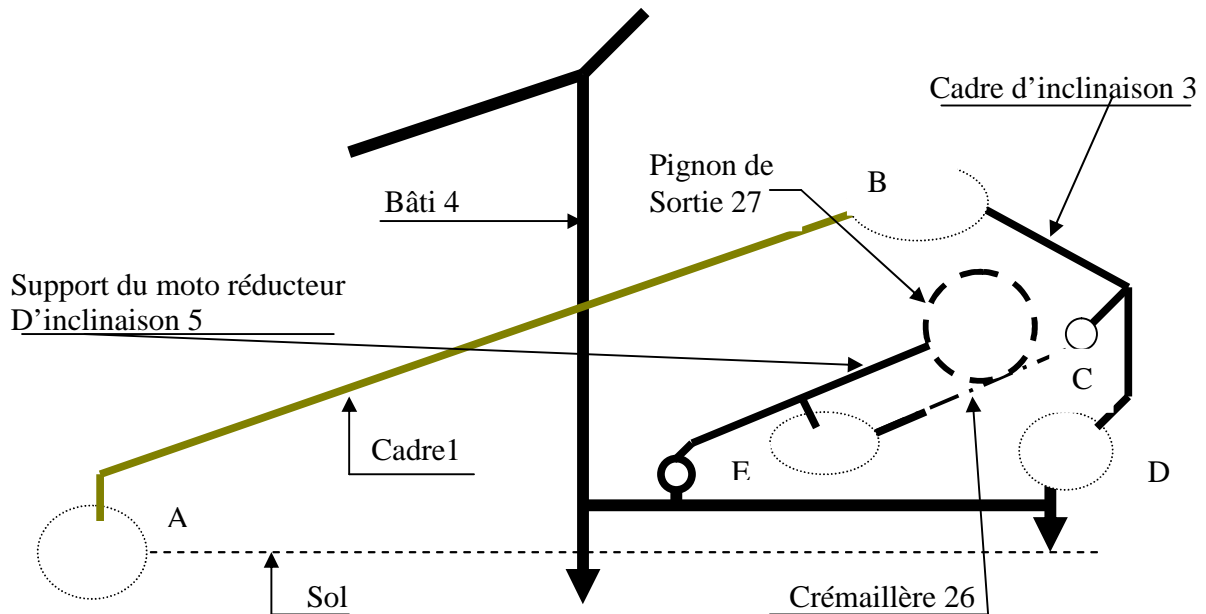
.....

A - Analyse fonctionnelle

1) Compléter le diagramme FAST partiel de la fonction FT1.1 : **Dérouler la courroie mobile**



2) Compléter le schéma cinématique (dans les zones entourées).



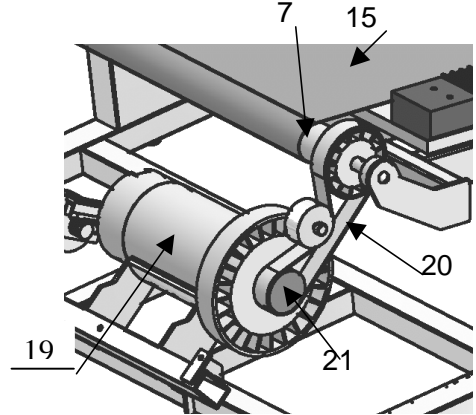
B) ETUDE DE LA PARTIE OPERATIVE

1. FONCTION : DEROUULER LA COURROIE MOBILE 15 (FT1.1)

1.1. Le cahier des charges impose la vitesse maximale de défilement de la courroie mobile 15 : $V_{15/1} = 19 \text{ Km/h}$. On souhaite déterminer la vitesse de rotation maximale du moteur électrique 19 : N_{19} .

Hypothèses :

- Le tapis de course est réglé à l'horizontale.
- La courroie mobile 15 s'enroule sans glisser sur le rouleau avant 7. Le rayon d'enroulement de la courroie mobile 15 sur le rouleau avant 7 est $R_{r7} = 24,5 \text{ mm}$ et le rayon primitif de la poulie du rouleau avant 7 est $R_{p7} = 44 \text{ mm}$.
- L'épaisseur de la courroie mobile 15 est négligée.
- Le rayon primitif de la poulie moteur 21 est $R_{p21} = 27 \text{ mm}$.



1.1.1. Déterminer la vitesse de rotation du rouleau avant 7 : γ (rd/s) puis N_7 (tr/min).

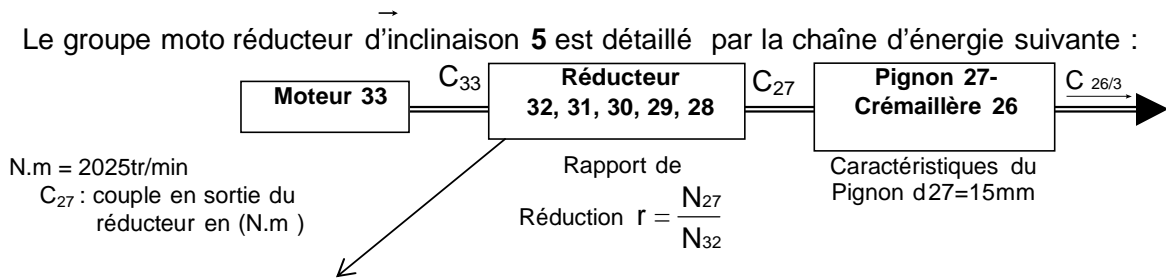
.....

1.1.2. Calculer le rapport de réduction du système poulies courroie placé entre le moteur 19 et le rouleau avant 7 : $r = \frac{N_7}{N_{19}}$ - En déduire la vitesse N_{19} du moteur en tr/min.

.....

2. FONCTION : INCLINER LA PLATEFORME DE MARCHE (FT1.2)

Le groupe moto réducteur d'inclinaison 5 est détaillé par la chaîne d'énergie suivante :



Le cheminement de mouvement : $(32,31) \rightarrow (31',30) \rightarrow (30',29) \rightarrow (29',28)$

2.1 Déterminer le rapport de réduction r :

.....

NE RIEN ECRIRE

2.2 Le disque codeur 25 qui indique l'inclinaison est fixé sur le pignon de sortie 27 qui, lui-même, engrène avec la crémaillère 26. Déterminer la course de la crémaillère si la durée de la transmission est $t = 10s$.

2.3 Déterminer le nombre de dents de la crémaillère nécessaire pour la course c .

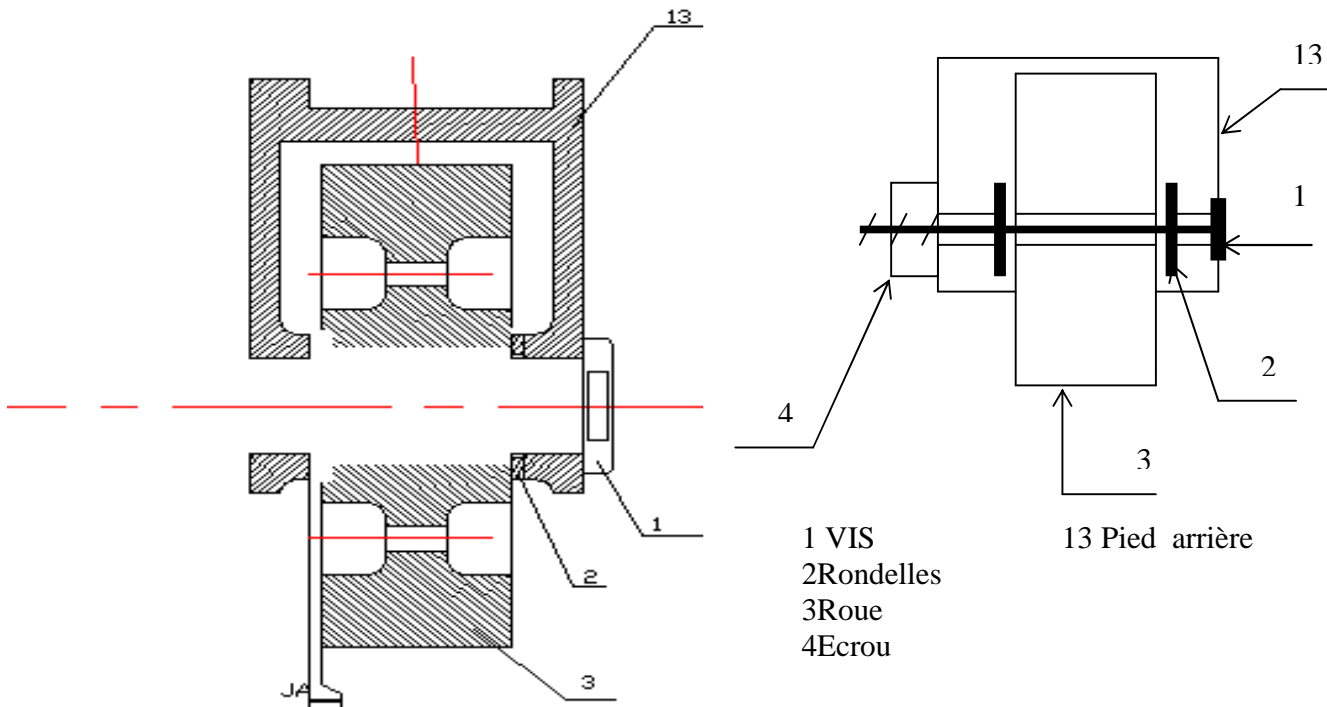
3. EVOLUTION DU PRODUIT

Amélioration du contact pied/sol

Lorsque le système incline le cadre 1, les pieds arrière 13 et 14 frottent sur le sol. Suivant le revêtement utilisé, ce frottement n'est pas négligeable et génère un effort supplémentaire au niveau du groupe moto réducteur d'inclinaison.

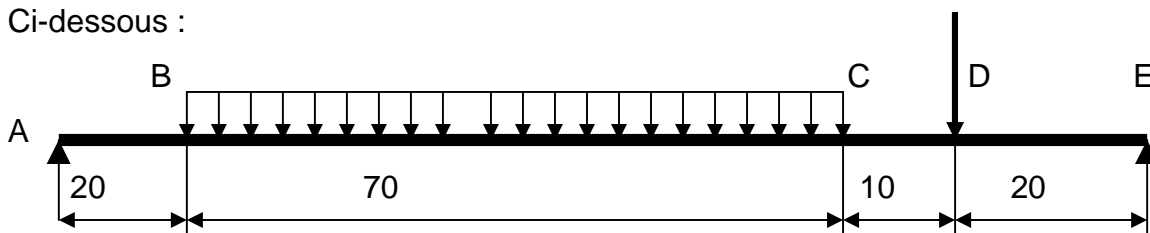
L'objectif de cette partie est de concevoir une nouvelle solution évitant cet inconvénient. (voir FAST, page 5/5 du dossier technique)

- Compléter le dessin d'ensemble en suivant le FAST
- Tracer la chaîne de cotes relatives à la cote condition Ja
- Indiquer les ajustements nécessaires au montage



4) La flexion plane simple :

Pour des raisons de sécurité, on désire vérifier la résistance du rouleau avant(7) de diamètre ext = 49mm et diamètre int = 45mm à la flexion plane simple qui est modélisé comme Ci-dessous :



Pour ce faire, on donne les hypothèses suivantes :

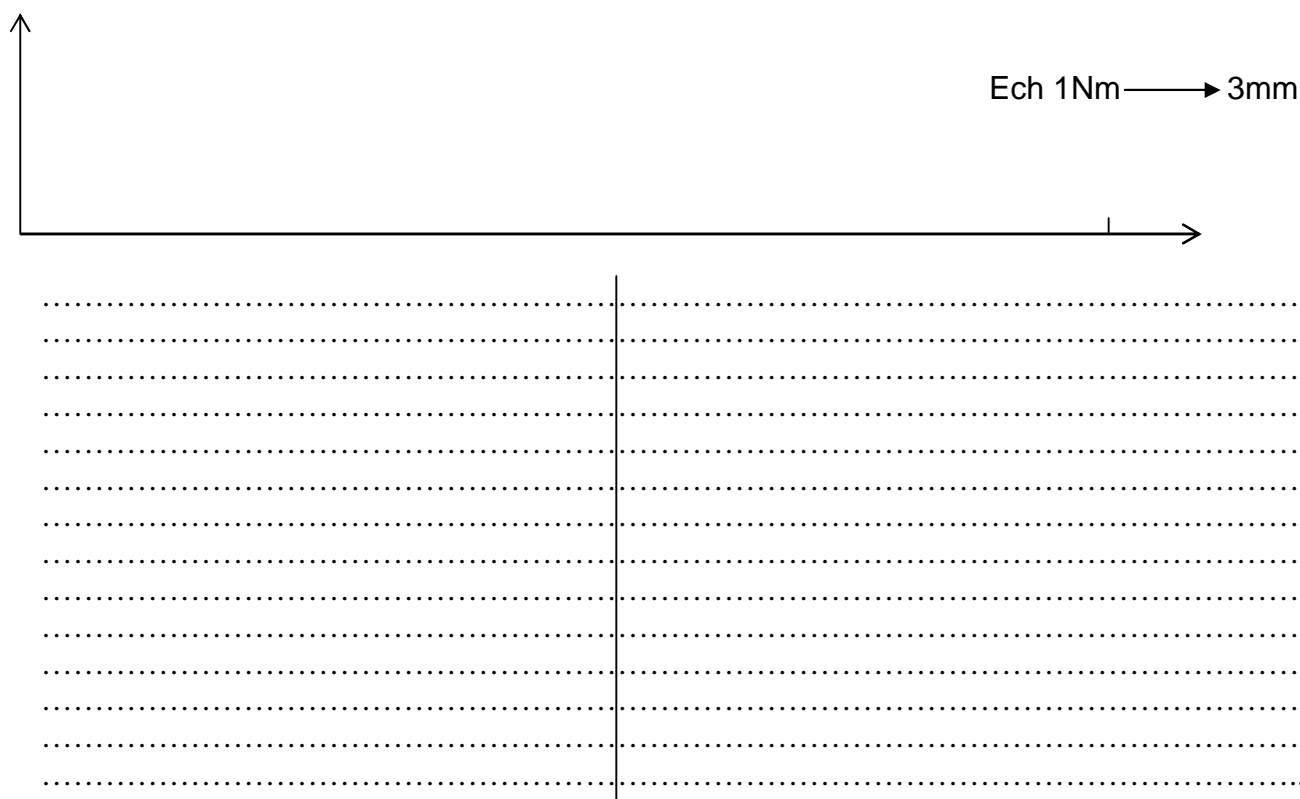
- L'action de la poulie (7) et $F_D = 100 \text{ N}$; La répartition de charge linéique est $q = 5\text{N/mm}$;
- La résistance élastique est $R_e = 210\text{MPa}$ et le coefficient de sécurité adopté est $s = 3$.

. Résolution théorique :

$$|| \vec{F}_A || = 206.25 \text{ N}$$

$$|| \vec{F}_E || = 243.75 \text{ N}$$

1 Tracer le diagramme des moments fléchissant :



2 Calculer la contrainte normale maximale et vérifier la résistance du rouleau:

.....

Section:.....N° d'inscription :Série:.....

Nom et prénom:

Date et lieu de naissance:.....

Signatures de surveillants
.....
.....



B – PARTIE GENIE ELECTRIQUE

1 / ETUDE DU MOTEUR D'ENTRAINEMENT DU TAPIS

D'après la structure fonctionnelle de la chaîne d'énergie d'entraînement du tapis ; (voir dossier technique page 3 / 5).

1) Donner un schéma équivalent du moteur.

.....
.....
.....

2) A vide (aucun coureur sur le tapis), le moteur consomme un courant de 11.5A; calculer la vitesse pour ce régime de fonctionnement noté N_0 .

.....
.....
.....

3) Que se passe t-il si on inverse le branchement du moteur? Expliquer.

.....
.....

4) En charge (une personne fait sa course), calculer :

a / La puissance absorbée par le moteur en régime nominale P_a .

.....
.....

b / Les pertes joules P_{jr} , puis en déduire la puissance utile P_u ; si les pertes collectives valent 107.3 W

.....
.....

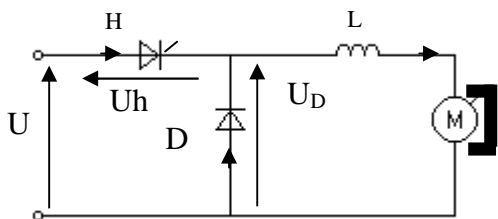
c / La vitesse nominale N_n .

.....
.....

d / La puissance et le couple électromagnétique.

.....
.....
.....

5) Etude de la variation de la vitesse. Soit le montage du hacheur série

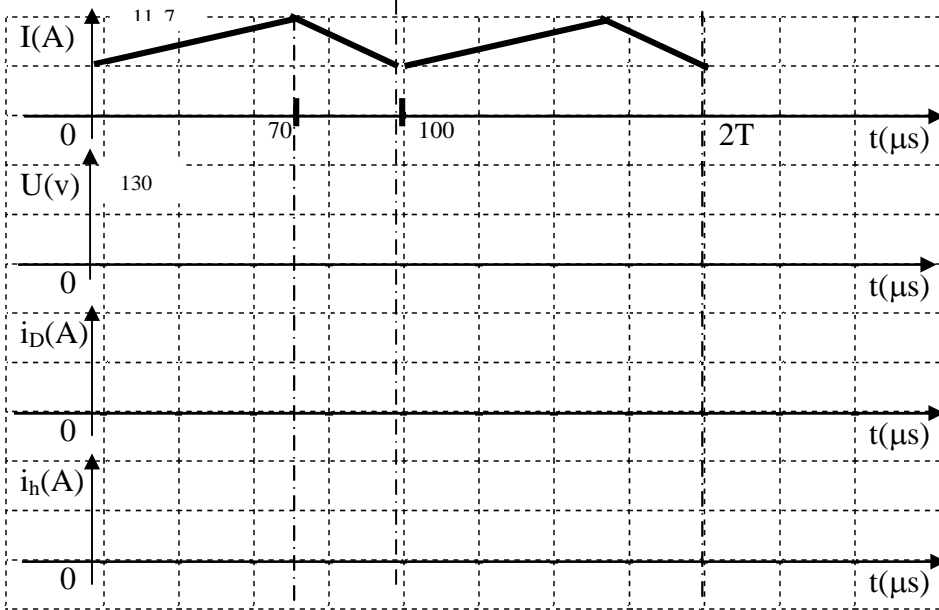


L : représente l'inductance globale de l'induit et la bobine de lissage supposée sans pertes.
*L'interrupteur H fermé sur l'intervalle $[0, \alpha T]$ et ouvert $[\alpha T, T]$.
*D est une diode parfaite

a / Calculer le rapport cyclique α , et l'expression de la valeur moyenne de la tension $\langle U \rangle$ en fonction de α et V, puis en déduire sa valeur. (voir courbe de réponse page 6/8 DR)

.....
.....
.....

b / Tracer les allures des chronogrammes de $U(t)$, $i_D(t)$, $i_h(t)$; sur deux périodes.



2 / ETUDE D'ASSERVISSEMENT DE VITESSE DU MOTEUR DE TAPIS.

En se référant au schéma structurel de l'asservissement du moteur (voir dossier technique page 3 / 5).

1) Etude de la fonction F3. L'ALI est idéal, Exprimer la tension de sortie V_{s2} en fonction de V_{s1} , R_5 , et R_6 , puis représenter son schéma fonctionnel pour $R_5 = R_6 = 5K\Omega$

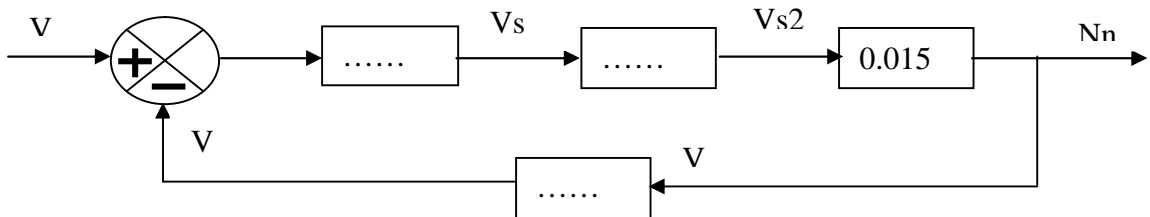
2) Etude de la fonction F2: L'ALI est idéal et Pour $R_1 = R_3$, $R_2 = 2 \cdot R_1$, et $R_4 = 2 \cdot R_3$

a / Exprimer le courant I_1 en fonction de V_{s1} , V_b , et R_3 .

b / Exprimer le courant I_2 en fonction de V_c et R_3 .

c / En déduire les expressions de V_{s1} , puis représenter son schéma fonctionnel.

3/ Transmittance du système : a / Calculer les transmittances de la chaîne directe et de retour .



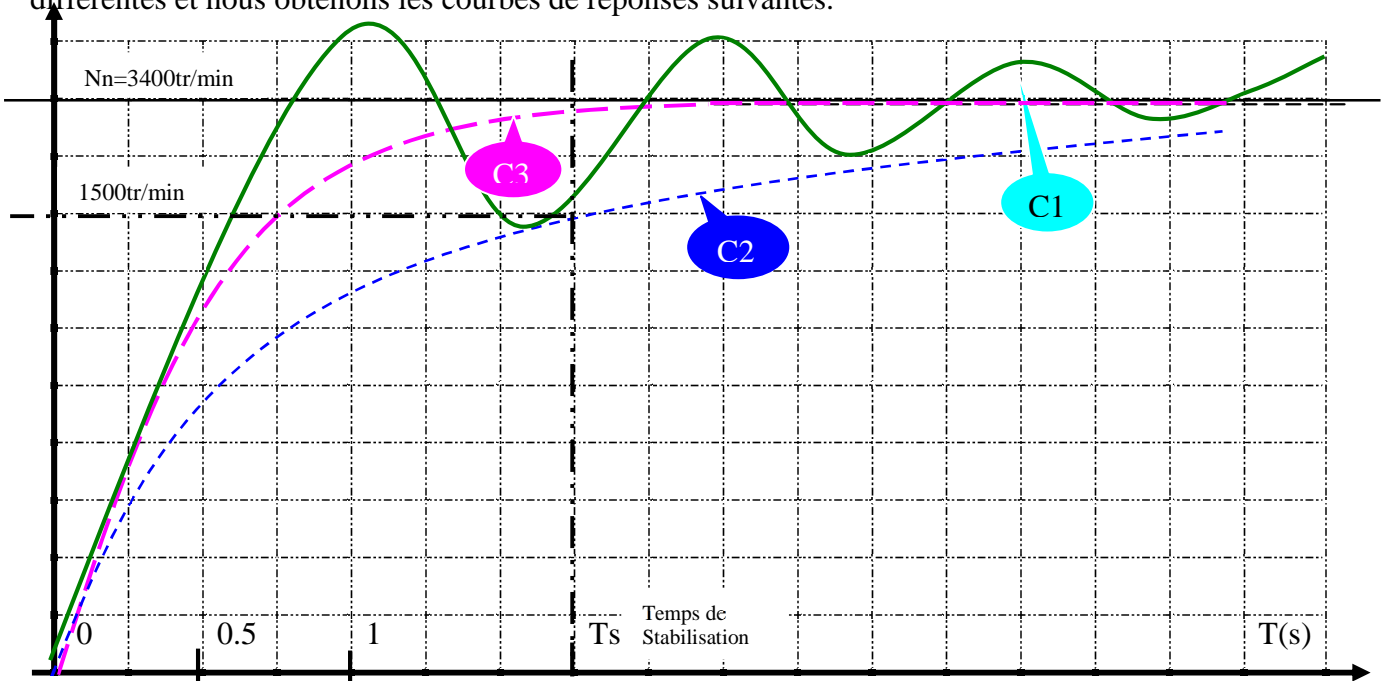
b / calculer sa transmittance totale $H = Nn / Vc$. puis Compléter le schéma fonctionnel du système.

.....

.....

3 / ETUDE DU COMPORTEMENT DU SYSTEME

Pour améliorer les performances d'asservissement du système, on agit sur des régulateurs de formes différentes et nous obtenons les courbes de réponses suivantes.



Après l'observation des courbes de réponses, juger et interpréter le comportement du système pour (C1 , C2 , et C3) ; préciser le régulateur utilisé pour chaque réponse.

.....

.....

.....

.....

.....

.....

4/ CONTROLE DE LA FREQUENCE CARDIAQUE

Durant les programmes de contrôle de la fréquence cardiaque (F_c) , un afficheur **LCD** renseigne le coureur les différentes zone de travail cardiaque qui sont définies grâce à 4 seuils S1, S2, S3, et S4 exprimés en battement par minutes. Ces seuils dépendent de l'âge de la personne qui est saisi à partir de la console au début de l'exercice. L'afficheur **LCD** affiche les trois zones de travail de l'exercice à faire conformément au tableau suivant:

Fréquence Cardiaque (F_c).	Affichage clignotant sur L' LCD
$F_c = S1$	Inefficace
$F_c = S2$	Brûlage de Graisse
$F_c = S3$	Aérobie

Si la fréquence Cardiaque (F_c) dépasse le seuil S3 c-à-d $F_c = S4$; Alors un signal d'alarme retenti (branché sur le port A.4) , et le tapis s'arrête automatiquement afin d'assurer la sécurité de l'utilisateur; L'ensemble est géré par un microcontrôleur 16F84A. En se référant au dossier Technique page 3 /5, Compléter le programme relatif sur Mikropascal, à la Page 8/8 du dossier réponses.

program F.cardiaque;

begin

lcd_config(portb, 1 ,.....,.....,.....,.....,.....); // Configuration de L'LCD au port B.

lcd_cmd(lcd_cursor_off); // Eteindre le curseur.

Trisa:=.....; // configuration du registre A.

Trisb:=.....; // configuration du registre B.

porta.4:=.....; // configuration du port A.4 en sortie.

..... // Boucle infinie.

begin

if porta.0=1 then // Fréquence cardiaque atteint le 1^{er} seuil.

begin

LCD_out(1,4,'INEFFICACE'); // Ecrire sur la ligne 1,colonne 4, INEFFICACE.

delay_ms(500); // pause 500ms

lcd_cmd(lcd_clear); // Effacer le contenu de L' LCD

.....(.....); // pause 0.5s

end else(.....); // Effacer le contenu de L' LCD.

..... porta.....=..... // Fréquence cardiaque atteint le deuxième seuil

begin

.....(.....,'.....'); // Ecrire sur la ligne 1,colonne 4, BRULAGE.

.....(.....,'.....'); // Ecrire sur la ligne 2,colonne 4, GRAISSE.

.....(.....); // pause 0.5s

lcd_cmd(lcd_clear); // Effacer le contenu de L' LCD.

.....(.....); // pause 0.5s

end;

if porta.....=..... then // Fréquence cardiaque atteint le troisième seuil

begin

LCD.....(.....,'..... '); // Ecrire sur la ligne 1,colonne 4, AEROBIE.

delay_ms(500); // pause 500ms

.....(.....); // Effacer le contenu de L' LCD.

.....(.....); // pause 500ms

end ;

..... // Fréquence cardiaque dépasse tous les seuils

begin

porta.....:=.....; // Activation de l'alarme

lcd_cmd(lcd_clear) // Effacer le contenu de L' LCD.

end else porta.....:=.....; // Arrêt de l'alarme

end;

..... // fin du programme