

REPUBLIQUE TUNISIENNE MINISTERE DE L'EDUCATION LYCEE M ^{ED} ALI ANNABI RAS DJBEL		DEVOIR DE SYNTHESE N°2	
SECTION :	SCIENCES TECHNIQUES	03-03-2020	
EPREUVE :	TECHNOLOGIE	DUREE : 4 heures	COEFFICIENT : 4

Observation : Aucune documentation n'est autorisée. L'utilisation de la calculatrice non programmable est permise.

UNITÉ DE MOULAGE

1- Présentation du système

Le système représenté ci-dessous permet de mouler sous pression des pièces (en alliage d'aluminium) dans un moule alimenté par une poche à partir d'un creuset.

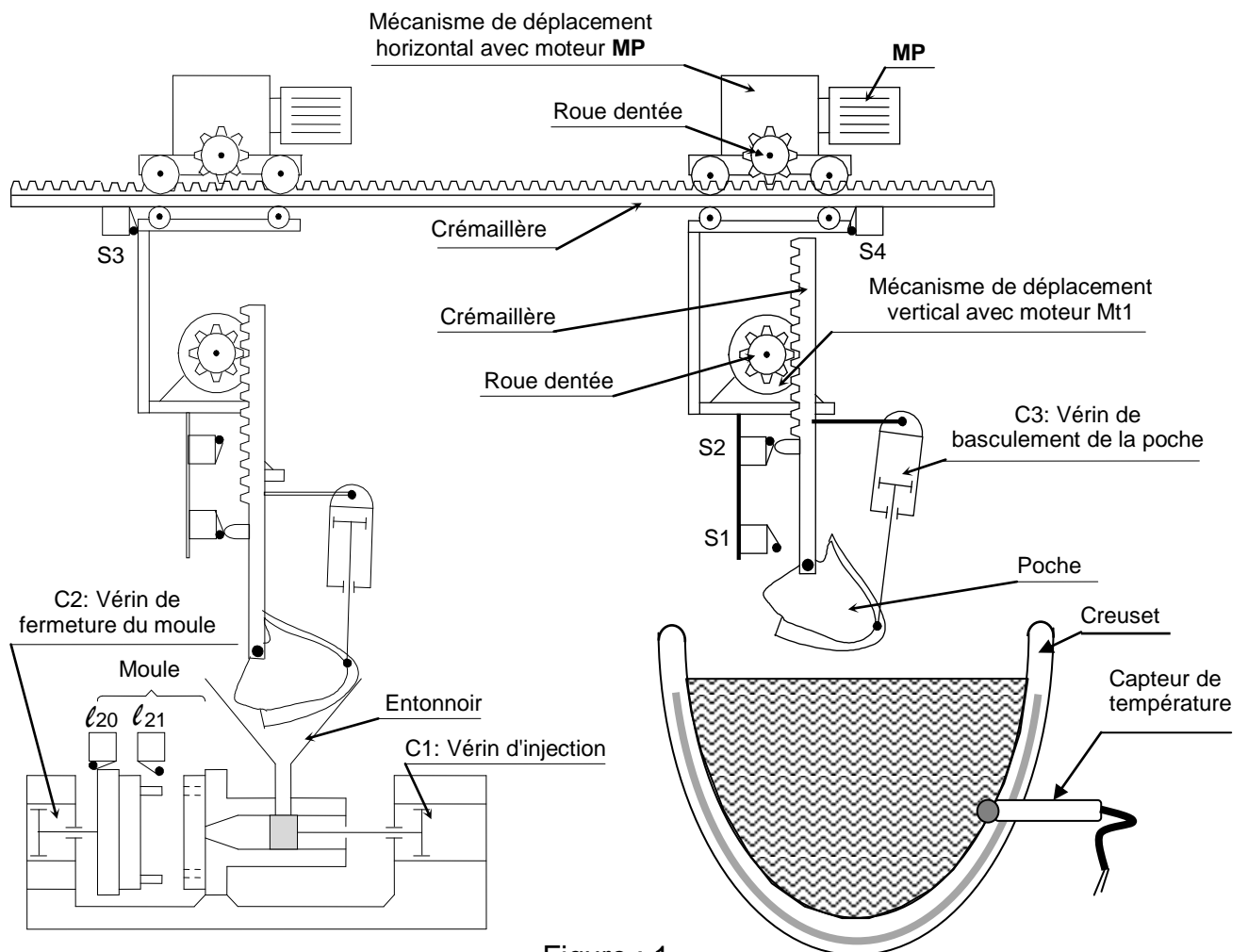


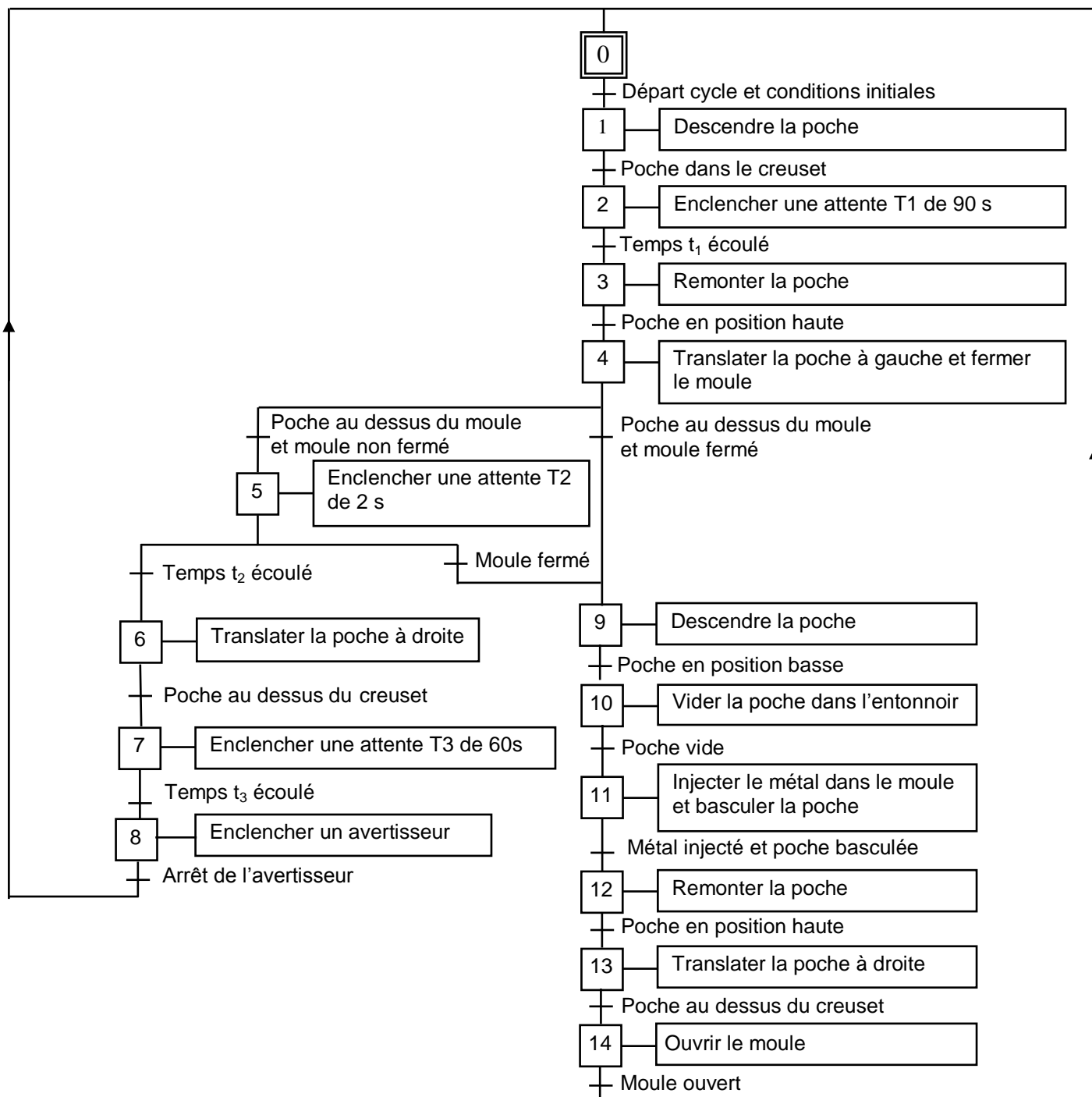
Figure : 1

2- Fonctionnement du système

En fonctionnement normal, le moule est alimenté par une poche à partir d'un creuset contenant du métal en fusion.

A l'état de repos, la poche est en position haute et à droite au dessus du creuset. Le moule étant ouvert.

L'action sur un bouton départ cycle (Dcy) provoque le fonctionnement de l'unité de moulage selon la description temporelle suivante :



NB :

- l'injection du métal dans le moule se fait par la rentrée et la sortie du vérin C1.
- La pièce moulée est retirée du moule manuellement.
- La phase de préparation et de réparation ne fait pas l'objet de cette étude.

3- Gestion de la température du four :

La détection de la température du métal en fusion est assurée par un thermocouple approprié. La tension délivrée par ce thermocouple est traitée selon le schéma électronique suivant. Le relais K_A commande les éléments chauffants du four.

Tension délivrée par le thermocouple

θ (°C)	700	750	800	850
U_θ (mV)	28	30	32	34

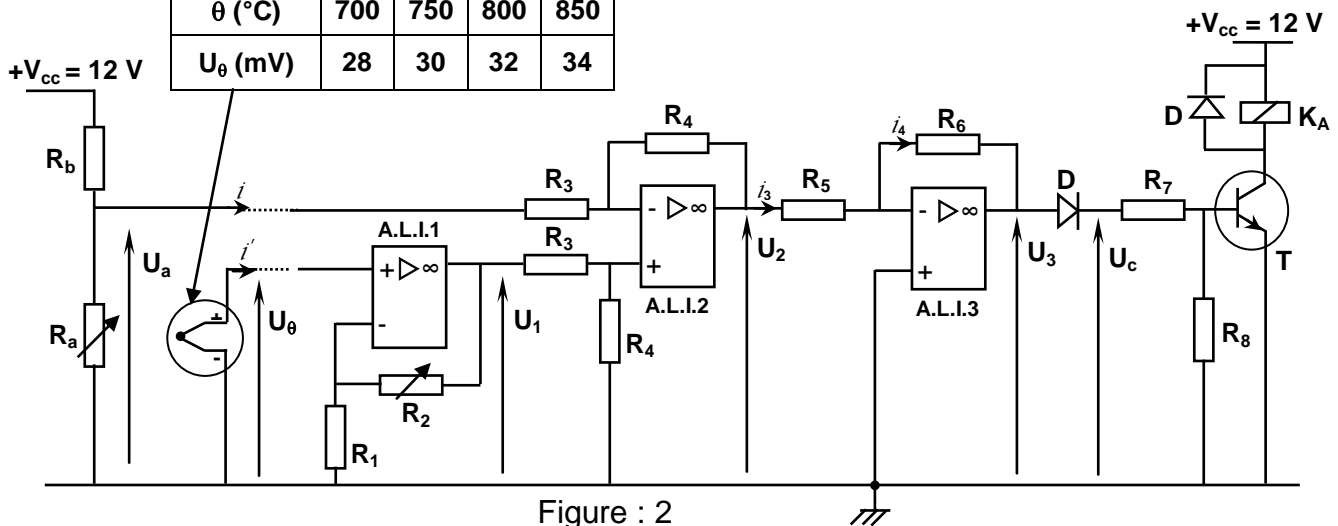


Figure : 2

La tension U_θ image de la température est amplifiée par l'A.L.I.1.

La tension U_1 est convertie en grandeur numérique selon le schéma de principe suivant :

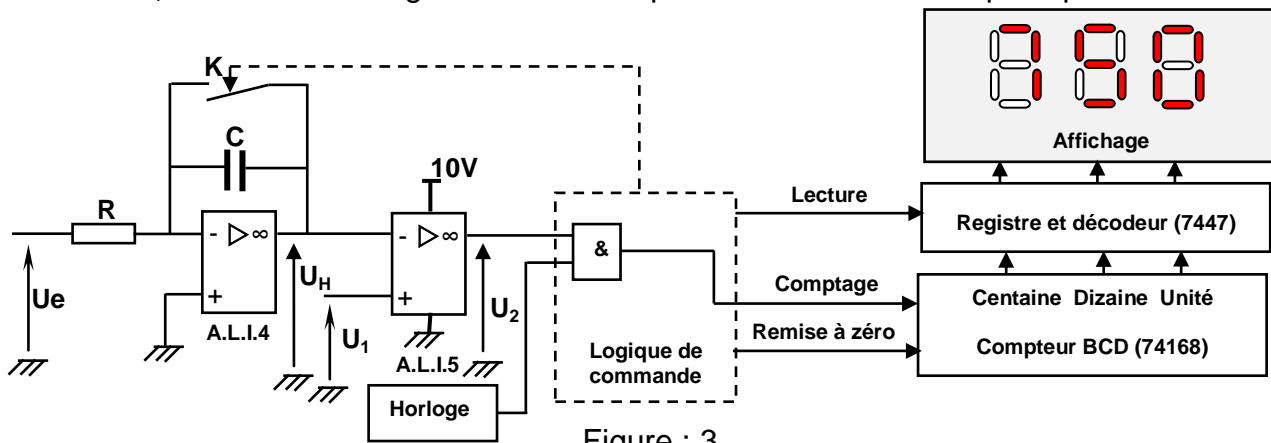


Figure : 3

4. Etude du circuit de positionnement angulaire

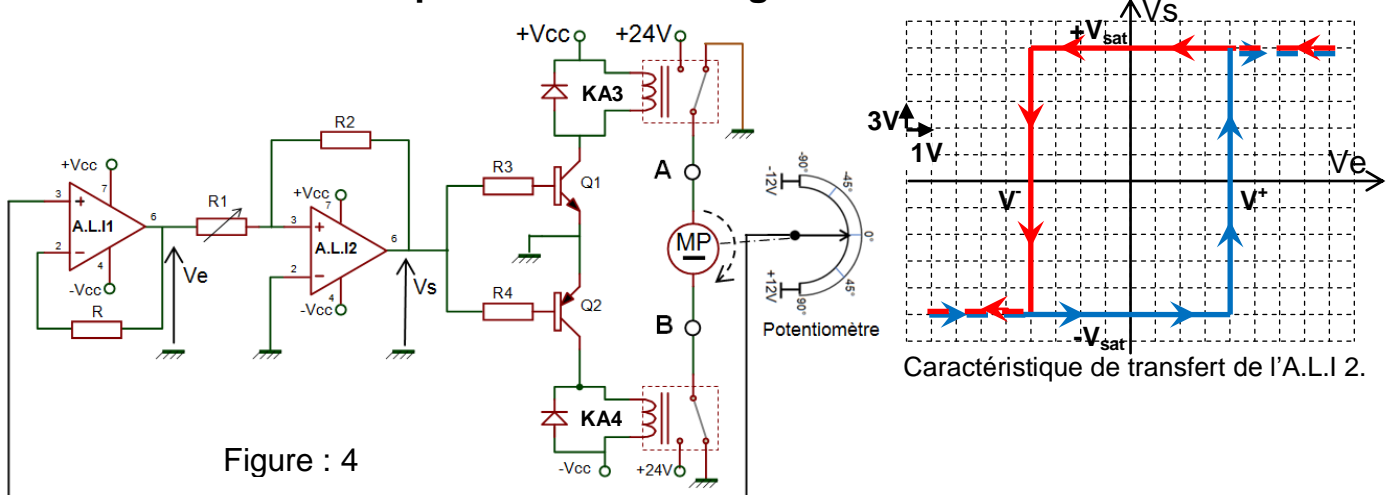


Figure : 4

Le curseur du potentiomètre de mesure de la position angulaire est lié à l'axe du moteur MP. Ce dernier assure le pivotement d'un angle α compris entre -45° et $+45^\circ$. Le potentiomètre délivre ainsi une tension image de la position angulaire qui est égale à $-9V$ pour la valeur minimale de l'angle α (-45°) et égal à $+9V$ pour la valeur maximale de l'angle α ($+45^\circ$). Les deux A.L.I sont supposés parfaits.

5. Fonctionnement du mécanisme de déplacement horizontal

La page 6/6 du dossier technique représente le mécanisme assurant le déplacement horizontal du chariot porte poche. Ce mécanisme schématisé ci-contre fonctionne comme suit :

- **Déplacement à gauche : poche remplie**

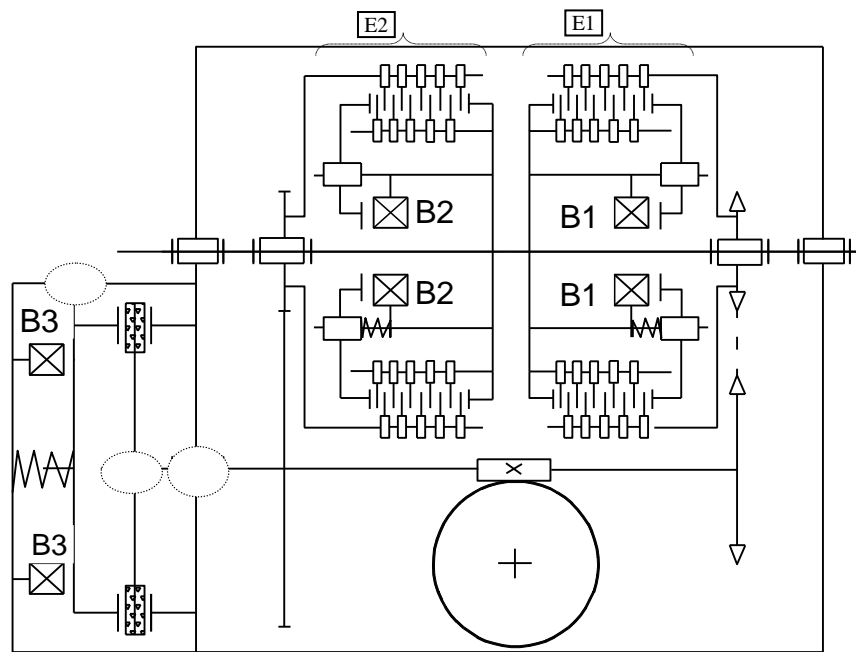
Les bobines (B2) et (B3) sont excitées, le plateau (8') applique une force pressante sur les disques d'embrayages (9') et (42'), la rotation de l'arbre (1) est transmise à travers l'engrenage (13, 29).

- **Déplacement à droite : poche vide**

Les bobines (B1) et (B3) sont excitées, le plateau (8) applique une force pressante sur les disques d'embrayages (9) et (42), la rotation de l'arbre (1) est transmise à travers la chaîne (37).

- **Le freinage :**

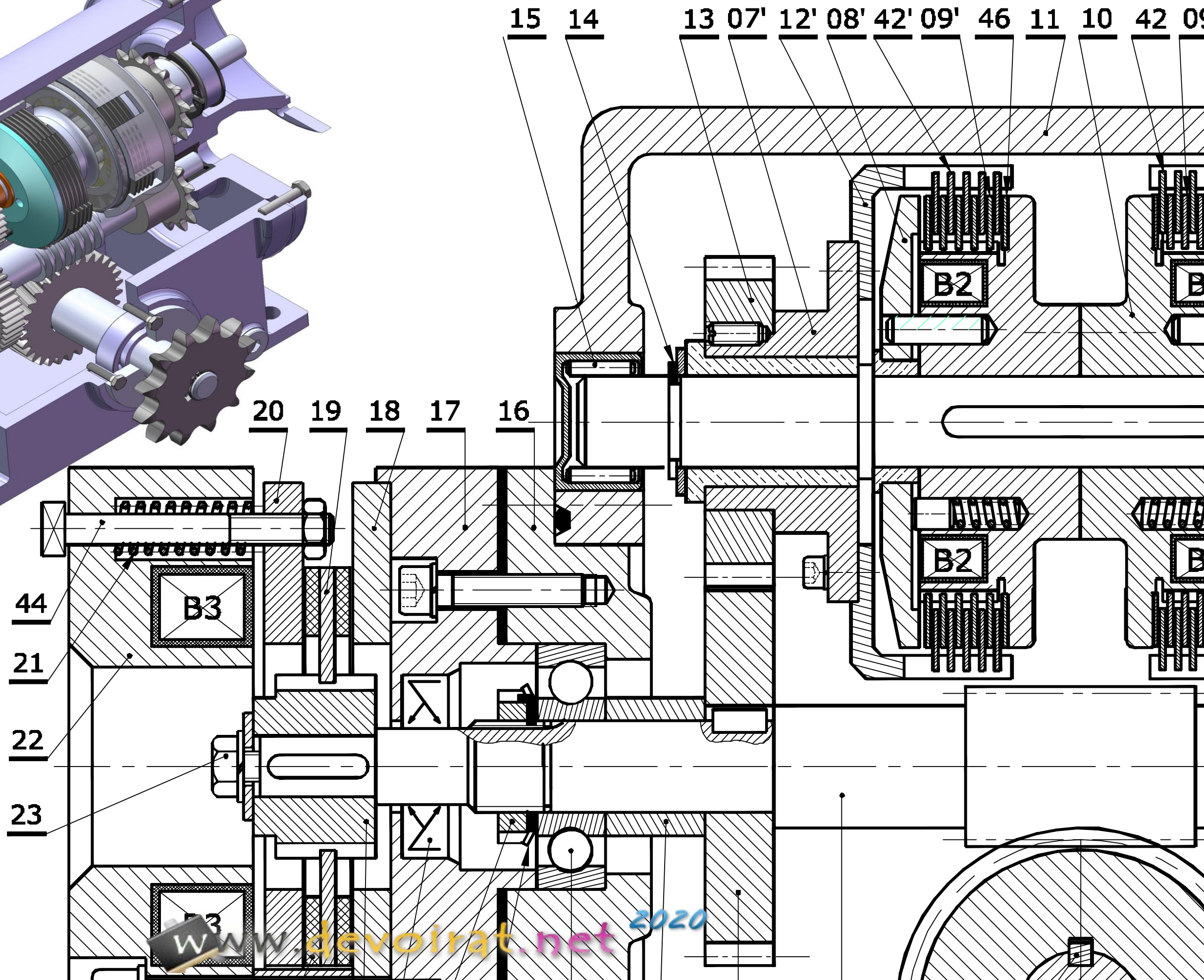
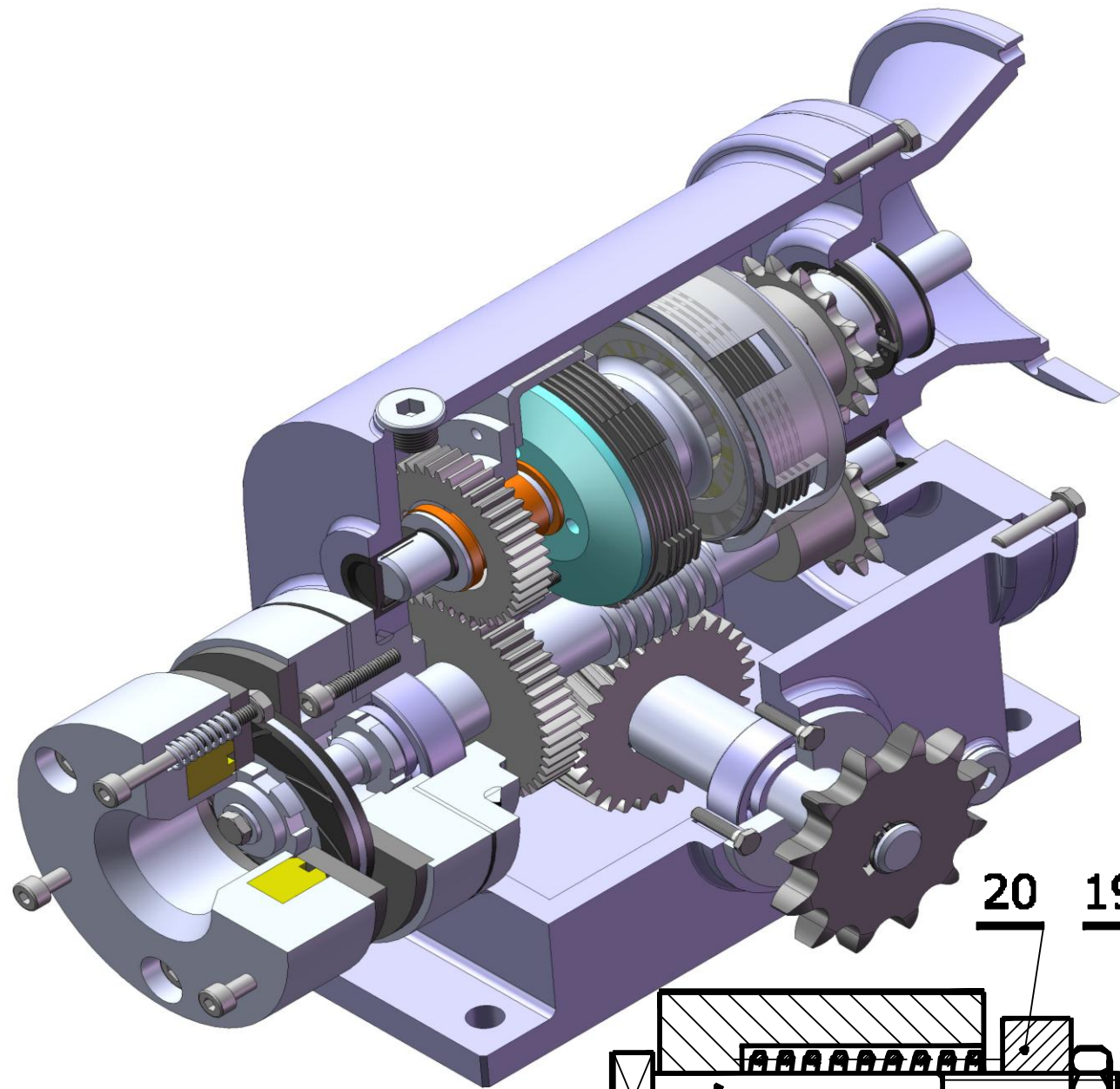
L'arrêt en translation du chariot est assuré par un frein électromagnétique commandé par la bobine (B3).



Nomenclature :

24	1	Guide disque
23	1	Vis à tête hexagonale
22	1	Armature
21	3	Ressort
20	1	Plaquette
19	1	Disque à garnitures
18	1	Plaquette
17	1	Couvercle
16	1	Boîtier
15	1	douille à aiguilles sans bague intérieure
14	1	Anneau élastique pour arbre
13	1	Roue dentée ($Z_{13} = 16$ dents)
12	2	Cloche
11	1	Corps
10	2	Armature
9	10	Disque mobile sur armature
8	2	Plateau
7	2	Support
6	2	Coussinet à collerettes
5	1	Pignon à chaîne ($Z_5 = 12$ dents)
4	1	Bague
3	1	Roulement à une rangé de billes à contact radial
2	1	Boîtier
1	1	Arbre d'entrée
Rep	Nb	DÉSIGNATION

47	6	Ressort
46	2	Disque fixe sur armature
45	1	douille à aiguilles sans bague intérieure
44	3	Vis de guidage
43	3	Vis à tête cylindrique
42	10	Disque mobile sur cloche
41	3	Vis à tête cylindrique
40	1	Joint à deux lèvres
39	2	Joint torique
38	1	garniture
37	1	Chaîne
36	1	Clavette parallèle
35	1	Pignon à chaîne ($Z_{35} = 15$ dents)
34	1	Goupille de positionnement
33	1	Arbre de sortie
32	1	Roue dentée ($Z_{32} = 40$ dents)
31	1	Clavette parallèle
30	1	Vis sans fin ($Z_{30} = 3$ filets)
29	1	Roue dentée ($Z_{29} = 30$ dents)
28	1	Bague
27	1	Roulement à une rangé de billes à contact radial
26	1	Rondelle frein
25	1	Écrou à encoches
Rep	Nb	DÉSIGNATION



NOTE

1- Etude du moteur MP :

(...../3.25pts)

La vitesse de rotation **n** (en tr/min) du moteur est liée à la tension d'alimentation **U** et au couple **T** (en Nm) qu'il fournit par la relation : **$n = 15.U - 25.T$**

Le moteur est dit « à vide » s'il ne fournit aucun couple, et « en charge » lorsqu'il fournit un couple **T = 6 Nm**.

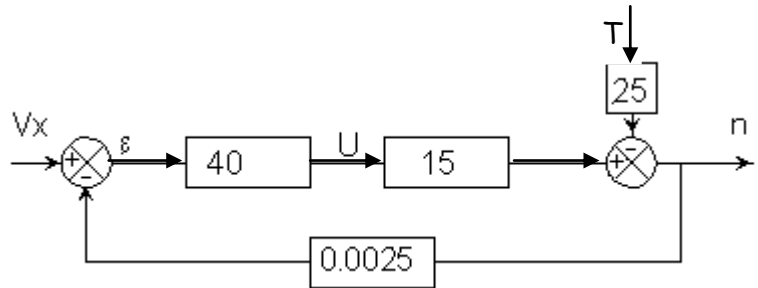
a- Pour une tension d'alimentation **U = 200 V**, calculer la vitesse de rotation à vide **n₀** et en charge **n₁**. En déduire la variation relative de la vitesse due à la charge **$\Delta n_1/n_0$** en % avec **$\Delta n_1 = n_0 - n_1$** .

.....

.....

.....

b- Pour améliorer le comportement de ce moteur vis-à-vis de la charge, on asservit sa vitesse selon le schéma fonctionnel ci-contre. Entourer sur ce schéma fonctionnel les blocs qui traduisent l'équation **$n = 15.U - 25.T$** .



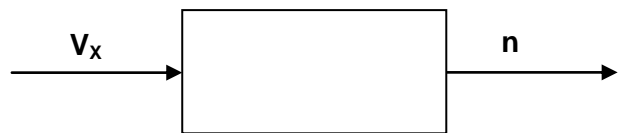
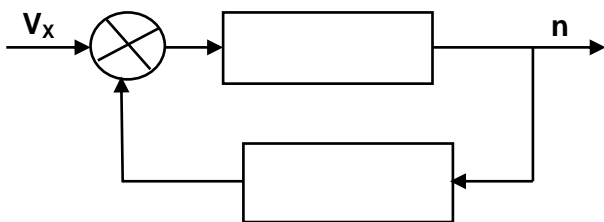
c- Le moteur n'est pas chargé (**T = 0**). Etablir la relation entre **n** et **V_x**.

1^{ère} méthode : mathématique

.....

.....

2^{ème} méthode : Graphique



Déduire la valeur de la consigne **V_{x0}** qui donne une vitesse de rotation **n₀ = 3000 tr/min**.

.....

d- Exprimer la sortie **n** en fonction de la consigne **V_x** et du couple fourni **T** pour le moteur fonctionnant en charge.

.....

.....

e- Pour la valeur de la consigne **V_{x0}** calculée précédemment, calculer la nouvelle valeur **n₂** de la vitesse en charge et en déduire la nouvelle variation relative de la vitesse **$\Delta n_2/n_0$** en %.

.....

.....

VARIATEUR DE VITESSE :

(...../2pts)

Le moteur à courant continu Mt1 est commandé par le **montage astable** ci-dessous :

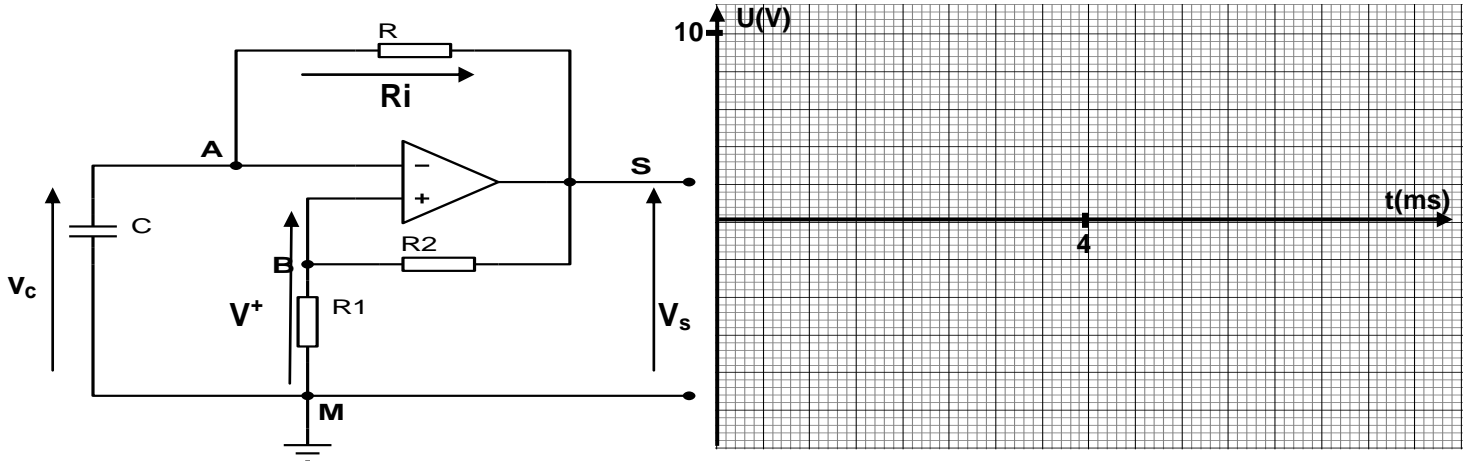
On donne **R₁ = R₂**, **R = 1,82KΩ**, **C = 1μF** et **±V_{cc} = 10V**.

1- Etablir l'expression de la fréquence **f** des oscillations en fonction de **R** et **C**, calculer **f**.

.....

2- Déterminer la valeur de rapport cyclique α .

Compléter le **chronogramme** de la tension V_s . On suppose que **C** est initialement déchargé,



2- Etude du circuit de détection du sens de rotation : (...../3.1pts)

a. Etude de fonctionnement de l'A.L.I 2

Se référer dans cette étude au montage à base d'A.L.I **figure 4** et à la caractéristique de transfert donnés à la page 3/5 du dossier technique.

a. Quel est le régime de fonctionnement de l'A.L.I.2 ? En déduire la fonction réalisée par ce montage.

b. Déterminer les valeurs des deux tensions de basculement V_H et V_B et les valeurs des tensions de saturation $+V_{sat}$ ($+V_{CC}$) et $-V_{sat}$ ($-V_{CC}$).

$V_H =$ $+V_{sat} =$

$V_B =$ $-V_{sat} =$

c. Donner les expressions des tensions seuils V_H et V_B en fonction de R_1 , R_2 et V_{sat} .

$V_H =$ $V_B =$

d. Déterminer la valeur de R_1 si $R_2 = 10K\Omega$.

b. Etude de l'étage de puissance

En se référant à la page 3/5 du dossier technique **figure 4**, analyser le fonctionnement de l'étage de puissance en complétant le tableau ci-dessous :

Tension V_s	Etat des transistors Q1 et Q2 (Saturé ou bloqué)		Etat des relais KA3 et KA4 (Excité ou non excité)		Sens du courant dans l'induit du moteur MP De (A vers B) ou de (B vers A)
	Q1	Q2	KA3	KA4	
$+V_{sat}$	Saturé	Bloqué
$-V_{sat}$	Bloqué	Saturé

3- Gestion de la température du four : (...../7.65pts)

3-1 Etude du circuit de détection de la température du four

En se référant à la page 3/5 du dossier technique **figure 2** et en prenant en considération les données suivantes :

V _{cc}	R _a	R _b	R ₁	R ₂	R ₃	R ₄	R ₅	R ₆
12 V	2 KΩ ≤ R _a ≤ 5 KΩ	1 KΩ	1 KΩ	299 KΩ	10 KΩ	47 KΩ	10 KΩ	33 KΩ

Grâce à des systèmes suiveurs, non représentés, les intensités i et i' sont nulles.

Les amplificateurs opérationnels sont supposés parfaits et sont alimentés par ± 12 V.

On suppose que pour $U_c > 0$ K_A = 1, ce dernier commande alors un circuit de puissance alimentant les éléments chauffants du four électrique.

3-1-1 Exprimer U_a en fonction de V_{cc} , R_b et R_a

.....

3-1-2 Déterminer la plage de réglage de la tension U_a

Valeur minimale : $U_{amin} =$

Valeur maximale : $U_{amax} =$

On prendra, pour la suite de l'exercice, $R_a = 3$ KΩ et $U_a = 9$ V.

3-1-3 Justifier le fonctionnement en régime linéaire de l'amplificateur A.L.I.1.

.....

.....

3-1-4 Montrer que la tension U_1 peut se mettre sous la forme $U_1 = (1 + R_2/R_1) \cdot U_0$, quelle est la fonction assurée par l'A.L.I.1, R_1 et R_2 ?

.....

.....

3-1-5 Calculer les valeurs de U_1 pour les températures données par le tableau suivant.

θ (°C)	700	750	800
U_1 (V)			

3-1-6 Montrer que la tension U_2 peut se mettre sous la forme $U_2 = \frac{R_4}{R_3} \cdot (U_1 - U_a)$, quelle est la fonction assurée par l'A.L.I.2, R_3 et R_4 ?

.....

.....

3-1-7 Calculer les valeurs de U_2 pour les tensions U_1 données.

U_1 (V)	8,4	9	9,6
U_2 (V)			

3-1-8 Exprimer i_3 en fonction de U_2 et R_5 .

.....

3-1-9 Exprimer i_4 en fonction de U_3 et R_6 .

.....

3-1-10 En supposant que $i_3 = i_4$, montrer que $U_3 = \frac{R_4 \cdot R_6}{R_3 \cdot R_5} \cdot (U_a - U_1)$.

.....

.....

3-1-11 Comment évolue la tension U_3 quand la température θ augmente ?

.....

3-1-12 Remplir le tableau suivant donnant l'état du relais K_A en fonction de la variation de la température.

θ (°C)	U_0 (mV)	U_1 (V)	U_3 (V)	U_c (V) (> 0, = 0, ≤ 0)	K_A (1 ou 0)
650	26				
700					
750					
800					

3-2 Etude du circuit d'affichage de la température :

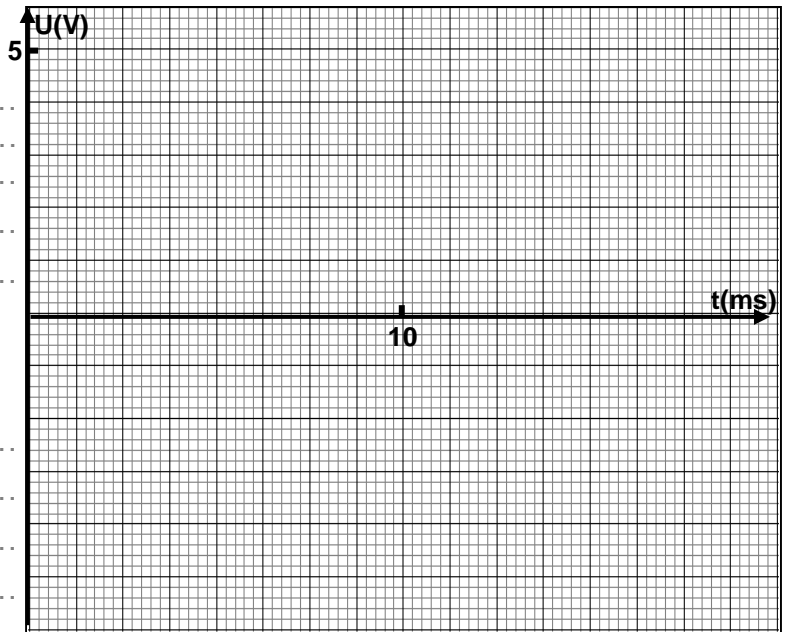
(...../4pts)

En se référant à la page 3/5 du dossier technique **figure 3**

3-2-1 Préciser la fonction assurée par l'amplificateur (A.L.I.4), R et C pour K ouvert.

Déterminer l'expression de U_H en fonction de U_e , R et C,

sachant que $U_c = \frac{1}{C} \int idt$



Calculer U_H sachant que $R = 10K\Omega$,

$C = 100nF$ et $u_e(t) = 5\sin 800\pi t$

Tracer l'oscillogramme de $u_H(t)$,
on donne $\omega = 2\pi/T$. $T=10ms$.

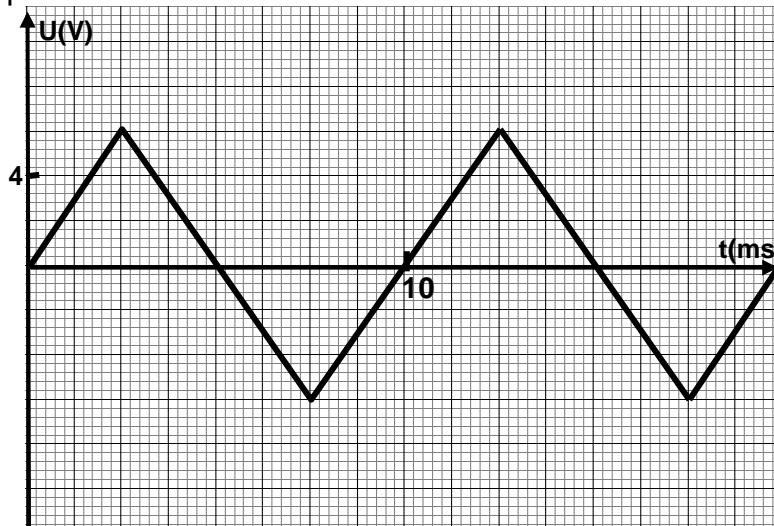
3-2-2 Préciser la fonction assurée par l'amplificateur (A.L.I.5).

Donner la valeur de la tension de la sortie U_2 :

▪ Si $U_H > U_1$ alors $U_2 = \dots\dots\dots$

▪ Si $U_H < U_1$ alors $U_2 = \dots\dots\dots$

Compléter la sortie U_2 pour le cas de la tension $U_1 = 2V$:



NOTE

4- Etude du moteur MP:

(...../3.25pts)

La vitesse de rotation n (en tr/min) du moteur est liée à la tension d'alimentation U et au couple T (en Nm) qu'il fournit par la relation : $n = 15.U - 25.T$

Le moteur est dit « à vide » s'il ne fournit aucun couple, et « en charge » lorsqu'il fournit un couple $T = 6 \text{ Nm}$.

a- Pour une tension d'alimentation $U = 200 \text{ V}$, calculer la vitesse de rotation à vide n_0 et en charge n_1 . En déduire la variation relative de la vitesse due à la charge $\Delta n_1/n_0$ en % avec $\Delta n_1 = n_0 - n_1$.

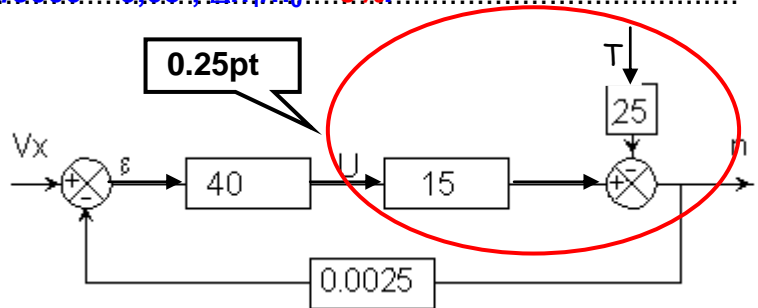
..... $n_0 = 15 U = 15 \cdot 200 = 3000 \text{ tr/min}$

..... $n_1 = 15 U - 25 T = 15 \cdot 200 - 25 \cdot 6 = 2850 \text{ tr/min}$

..... $\Delta n_1/n_0 = (n_0 - n_1)/n_0 = (3000 - 2850)/3000 = 0,05 ; \Delta n_1/n_0 = 5\%$

0.25*3pt

b- Pour améliorer le comportement de ce moteur vis-à-vis de la charge, on asservit sa vitesse selon le schéma fonctionnel ci-contre. Entourer sur ce schéma fonctionnel les blocs qui traduisent l'équation $n = 15.U - 25.T$.



0.25pt

c- Le moteur n'est pas chargé ($T = 0$). Etablir la relation entre n et V_x .

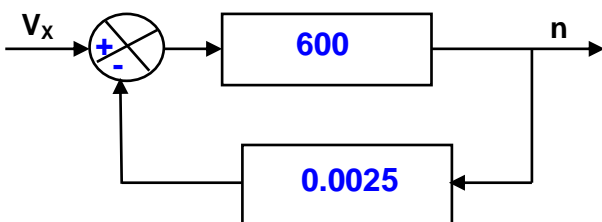
1^{ère} méthode : mathématique

..... $n = 15 U = 15 \cdot 40 \cdot \varepsilon = 600(V_x - 0,0025.n) = 600 V_x - 1,5.n$

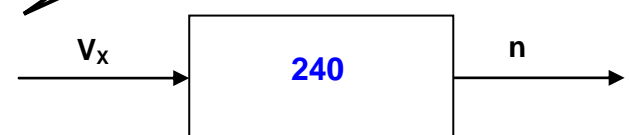
..... $\Rightarrow 2,5n = 600.V_x \Rightarrow V_x = n/240$

0.5pt

2^{ème} méthode : Graphique



0.5pt



Déduire la valeur de la consigne V_{x0} qui donne une vitesse de rotation $n_0 = 3000 \text{ tr/min}$.

..... $V_{x0} = 3000/240 = 12,5 \text{ V}$

0.25pt

d- Exprimer la sortie n en fonction de la consigne V_x et du couple fourni T pour le moteur fonctionnant en charge.

..... $n = 15.U - 25.T = 600.V_x - 1,5.n - 25.T \Rightarrow 2,5.n = 600.V_x - 25.T$

..... $\Rightarrow n = 240.V_x - 10.T$

e- Pour la valeur de la consigne V_{x0} calculée précédemment, calculer la nouvelle valeur n_2 de la vitesse en charge et en déduire la nouvelle variation relative de la vitesse $\Delta n_2/n_0$ en %.

..... $n_2 = 240.V_x - 10.T = 240.12,5 - 10 \cdot 6 = 2940 \text{ tr/min}$

..... $\Delta n_2/n_0 = (n_0 - n_2)/n_0 = (3000 - 2940)/3000 = 0,02 ; \Delta n_2/n_0 = 2\%$

0.5pt

VARIATEUR DE VITESSE :

(...../2pts)

Le moteur à courant continu Mt1 est commandé par le montage astable ci-dessous :

On donne $R_1 = R_2$, $R = 1,82\text{K}\Omega$, $C = 1\mu\text{F}$ et $\pm V_{cc} = 10\text{V}$.

3- Établir l'expression de la fréquence des oscillations en fonction de R et C .

$T = 2,2RC \Rightarrow f = 1/T = 1/2,2RC = 1/(2,2 \cdot 1,82 \cdot 10^3 \cdot 10^{-6}) = 250\text{Hz}$

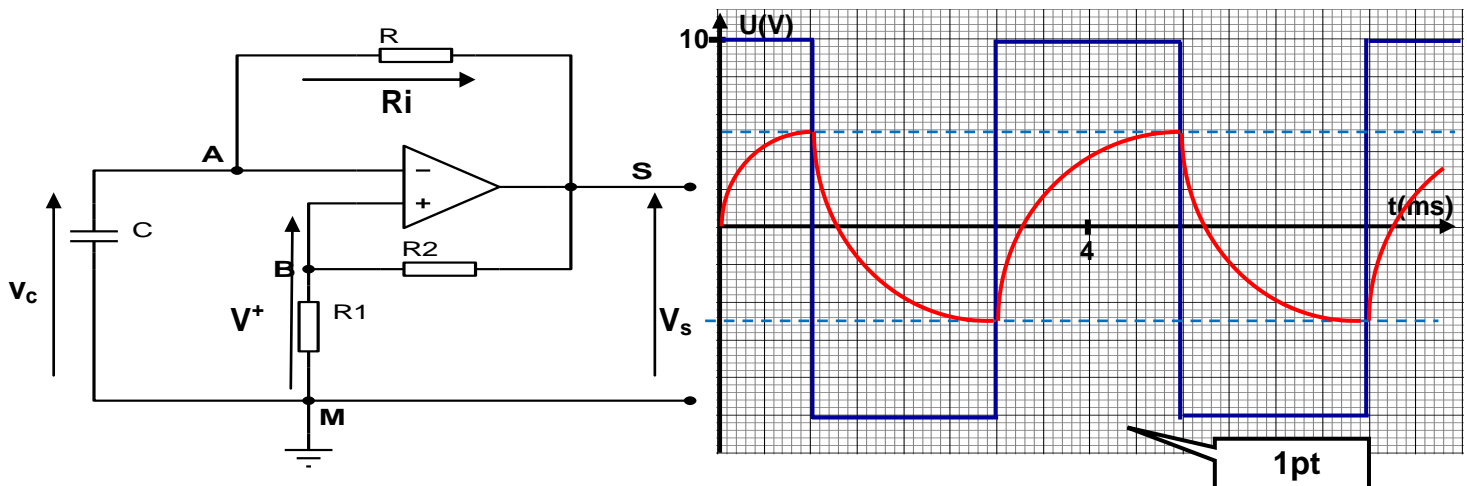
0.5pt

4- Déterminer la valeur de rapport cyclique α .

$T = T_H + T_L = 2T_H$ d'où $\alpha = T_H/T = 0,5$

0.5pt

Compléter le **chronogramme** des tensions V_s et V_c . On suppose que C est initialement déchargé,



1pt

1- Etude du circuit de détection du sens de rotation:

(...../3.1pts)

a. Etude de fonctionnement de l'A.L.I 2

Se référer dans cette étude au montage à base d'A.L.I **figure 4** et à la de transfert donnés à la page3/5 du dossier technique.

e. Quel est le régime de fonctionnement de l'A.L.I.2 ? En déduire la fonction réalisée par ce montage.

Régime saturé **Comparateur double seuil non Inverseur**

0.25*2pt

f. Déterminer les valeurs des deux tensions de basculement V_H et V_B et les valeurs des tensions de saturation $+V_{sat}$ ($+V_{CC}$) et $-V_{sat}$ ($-V_{CC}$).

$V_H = +4V$

$+V_{sat} = +15V$

0.25*4pt

$V_B = -4V$

$-V_{sat} = -15V$

g. Donner les expressions des tensions seuils V_H et V_B en fonction de R_1 , R_2 et V_{sat} .

$V_H = (-R1/R2) \times (-V_{sat})$

$V_B = (-R1/R2) \times (+V_{sat})$

0.25*2pt

h. Déterminer la valeur de R_1 si $R_2 = 10K\Omega$.

$R1/R2 = V_H/V_{sat} \Rightarrow R1 = R2 \cdot (V_H/V_{sat}) = 10 \cdot 10^3 \cdot (4/15) = 2,66K\Omega$

0.5pt

b. Etude de l'étage de puissance

En se référant à la page 3/5 du dossier technique **figure 4**, analyser le fonctionnement de l'étage de puissance en complétant le tableau ci-dessous :

0.6pt

Tension V_s	Etat des transistors Q1 et Q2 (Saturé ou bloqué)		Etat des relais KA3 et KA4 (Excité ou non excité)		Sens du courant dans l'induit du moteur MP De (A vers B) ou de (B vers A)
	Q1	Q2	KA3	KA4	
$+V_{sat}$	Saturé	Bloqué	Excité	Non excité	De A vers B
$-V_{sat}$	Bloqué	Saturé	Non excité	Excité	De B vers A

5- Gestion de la température du four :

(...../7.65pts)

3-1 Etude du circuit de détection de la température du four

En se référant à la page 3/5 du dossier technique **figure 2** et en prenant en considération les données suivantes :

Vcc	R _a	R _b	R ₁	R ₂	R ₃	R ₄	R ₅	R ₆
12 V	2 KΩ ≤ R _a ≤ 5 KΩ	1 KΩ	1 KΩ	299 KΩ	10 KΩ	47 KΩ	10 KΩ	33 KΩ

Grâce à des systèmes suiveurs, non représentés, les intensités i et i' sont nulles. Les amplificateurs opérationnels sont supposés parfaits et sont alimentés par ± 12 V.

On suppose que pour $U_c > 0$ $K_A = 1$, ce dernier commande alors un circuit de puissance alimentant les éléments chauffants du four électrique.

3-1-13 Exprimer U_a en fonction de V_{cc} , R_b et R_a

En appliquant le diviseur de tension : $U_a = (R_b/R_a + R_b) \cdot V_{cc}$

0.5pt

3-1-14 Déterminer la plage de réglage de la tension U_a

Valeur minimale : $U_{amin} = (R_{amin}/R_{amin} + R_b) \cdot V_{cc} = (2/2+1) \cdot 12 = 8V$

0.25*2pt

Valeur maximale : $U_{amax} = (R_{amax}/R_{amax} + R_b) \cdot V_{cc} = (5/5+1) \cdot 12 = 10V$

On prendra, pour la suite de l'exercice, $R_a = 3$ KΩ et $U_a = 9$ V.

3-1-15 Justifier le fonctionnement en régime linéaire de l'amplificateur A.L.I.1.

A.L.I.1 fonctionne en régime linéaire car le montage est contre-réactionné (liaison de la sortie avec E')

0.5pt

3-1-16 Montrer que tension U_1 peut se mettre sous la forme $U_1 = (1 + R_2/R_1) \cdot U_0$, quelle est la fonction assurée par l'A.L.I.1, R_1 et R_2 ?

En appliquant la loi de diviseur de tension : $U_0 = (R_1/R_1 + R_2) \cdot U_1$

0.5pt

$$\Rightarrow U_1 = ((R_1 + R_2)/R_1) U_0 = (1 + R_2/R_1) \cdot U_0$$

3-1-17 Calculer les valeurs de U_1 pour les températures données par le tableau suivant.

0.25pt

$$U_1 = (1 + R_2/R_1) \cdot U_0 = (1 + 299/1) U_0$$

$$= 300 U_0$$

0.25pt

θ (°C)	700	750	800
U_1 (V)	8,4	9	9.6

3-1-18 Montrer que tension U_2 peut se mettre sous la forme $U_2 = \frac{R_4}{R_3} \cdot (U_1 - U_a)$, quelle est la fonction assurée par l'A.L.I.2, R_3 et R_4 ?

0.75pt

$V_d = V^+ - V^- = 0 \Rightarrow V^+ = V^-$; $V^+ = (R_4/R_3 + R_4) U_1$; $V^- = U_a - R_3 i$, d'après la loi des mailles:

$U_2 + (R_3 + R_4) i + U_a = 0 \Rightarrow i = (U_a - U_2)/(R_3 + R_4)$ d'où $V^- = (R_4 U_a + R_3 U_2)/(R_3 + R_4)$; $V^+ = V^-$

$\Rightarrow (R_4/R_3 + R_4) U_1 = (R_4 U_a + R_3 U_2)/(R_3 + R_4) \Rightarrow U_2 = (R_4/R_3) \cdot (U_1 - U_a)$; Amplificateur soustracteur

3-1-19 Calculer les valeurs de U_2 pour les tensions U_1 données.

0.25pt

$$U_2 = (47/10) \cdot (U_1 - 9) = 4,7(U_1 - 9)$$

0.25pt

U_1 (V)	8,4	9	9,6
U_2 (V)	-2,82	0	2,82

3-1-20 Exprimer i_3 en fonction de U_2 et R_5 .

$$U_2 = R_5 i_3 \Rightarrow i_3 = U_2/R_5$$

0.5pt

3-1-21 Exprimer i_4 en fonction de U_3 et R_6 .

$$U_3 = -R_6 i_4 \Rightarrow i_4 = -U_3/R_6$$

0.5pt

3-1-22 En supposant que $i_3 = i_4$, montrer que $U_3 = \frac{R_4 \cdot R_6}{R_3 \cdot R_5} \cdot (U_a - U_1)$.

$$i_3 = i_4 \Rightarrow (U_2/R_5) = (-U_3/R_6) \Rightarrow U_3 = (-R_6/R_5) U_2 = (-R_6/R_5) \cdot (R_4/R_3) \cdot (U_1 - U_a)$$

0.75pt

$$= (-R_6 R_4)/(R_5 R_3) (U_1 - U_a) = (R_6 R_4)/(R_5 R_3) (U_a - U_1)$$

3-1-23 Comment évolue la tension U_3 quand la température θ augmente ?

La tension U_3 évolue en fonction de θ : $\theta \uparrow \Rightarrow U_3 \uparrow$ et inversement

0.5pt

3-1-24 Remplir le tableau suivant donnant l'état du relais K_A en fonction de la variation de la température.

$$U_3 = (R_6 R_4) / (R_5 R_3) (U_a - U_1) = (33.47) / (10.10) (9 - U_1) = 15.51 (9 - U_1)$$

1.65pts

θ (°C)	U_0 (mV)	U_1 (V)	U_3 (V)	U_c (V) (> 0, = 0, ≤ 0)	K_A (1 ou 0)
650	26	7.8	18.612	>0	1
700	28	8.4	9.306	>0	1
750	30	9	0	=0	0
800	32	9.6	-9.306	≤0	0

3-2 Etude du circuit d'affichage de la température:

(...../4pts)

En se référant à la page 3/5 du dossier technique figure 3

3-2-1 Préciser la fonction assurée par l'amplificateur (A.L.I.4), R et C pour K ouvert.

Integrateur

0.25pt

Déterminer l'expression de U_H en fonction de U_e , R et C,

sachant que $U_c = \frac{1}{C} \int i dt$ (1.5 pts)

Maille d'entrée: $u_e(t) = R \cdot i(t)$

$$\Rightarrow i(t) = u_e(t) / R$$

0.75

Maille de sortie: $u_H(t) = u_c = \frac{-1}{C} \int i(t) dt$

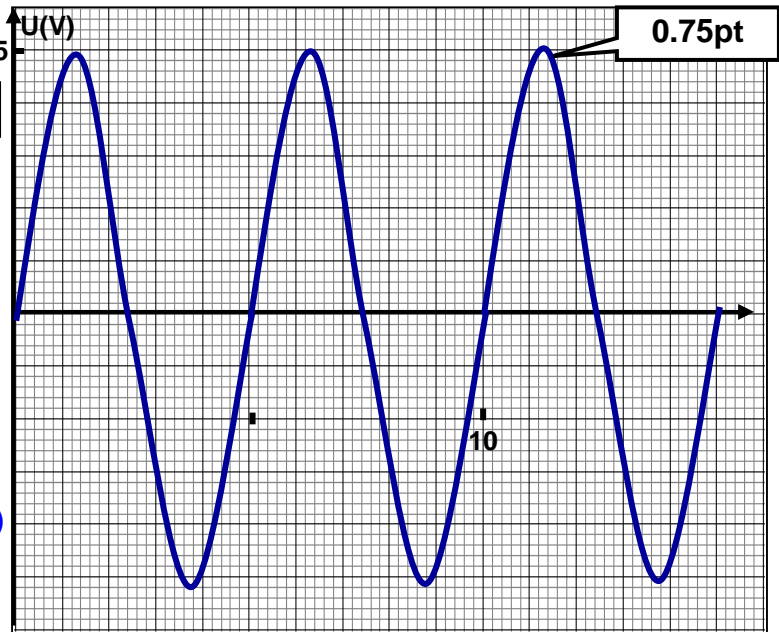
$$= \frac{-1}{RC} \int u_e(t) dt$$

Calculer U_H sachant que $R = 10K\Omega$,
 $C = 100nF$ et $u_e(t) = 5\sin 800\pi t$

$$u_H(t) = \frac{-1}{RC} \int u_e(t) dt = \frac{-5}{10^4 \cdot 10^{-7} \cdot 800\pi} (-\cos 800\pi t)$$

$$= \frac{50}{8\pi} \sin(800\pi t + \pi/2)$$

$$= 2 \sin(800\pi t + \pi/2)$$



0.5pt

Tracer l'oscillogramme de $u_H(t)$,

on donne $\omega = 2\pi/T$. $T=10ms$. (0.5pt)

3-2-2 Préciser la fonction assurée par l'amplificateur (A.L.I.5).

0.25pt

A.L.I.5 : Comparateur simple seuil inverseur joue le rôle d'un convertisseur analogique numérique.

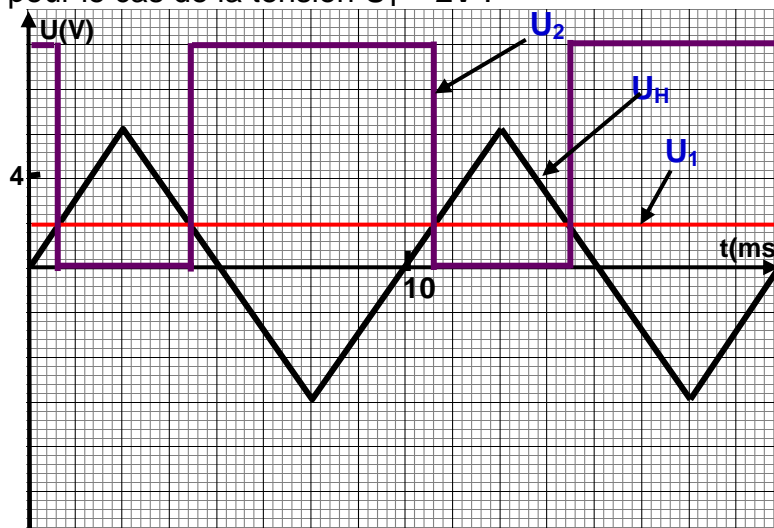
Donner la valeur de la tension de la sortie U_2 :

▪ Si $U_H > U_1$ alors $U_2 = \dots 0V \dots$

▪ Si $U_H < U_1$ alors $U_2 = \dots 10V \dots$

0.25*2pt

Compléter la sortie U_2 pour le cas de la tension $U_1 = 2V$:



1pt

