

Calculatrice  autorisée

EXERCICE 1 : 3 POINTS

Cocher la bonne réponse :

1- la valeur numérique de l'expression $x^2 + 4x - 1$ pour $x = -1$ est :
a) -6 b) 4 c) -4

2- $(1 - \sqrt{2})^3 =$
a) $1 - 2\sqrt{2}$ b) $7 - 5\sqrt{2}$ c) $7 + 5\sqrt{2}$

3- a et b deux réels alors $a^3 + b^3 =$
a) $(a + b)(a^2 + b^2)$ b) $(a + b)(a^2 + ab - b^2)$ c) $(a + b)(a^2 - ab + b^2)$

EXERCICE 2 : 6 POINTS

– les trois questions sont indépendantes –

1- Factoriser les expressions suivantes :

• $A = x^2 + 4x + 4$

• $B = x^3 + 27$

• $C = x^3 - 3\sqrt{2}x^2 + 6x - 2\sqrt{2}$

2- Résoudre dans \mathbb{R} les équations suivantes :

• $(3x + 2)(x + 4) = 0$

• $(x - 1)^2(x + 1) + x^3 - 1 = 0$

EXERCICE 3 : 5 POINTS

la figure 1 si contre représente un rectangle ABCD
la partie grise représente un parallélogramme EFGH
On désigne par \mathcal{A}_1 l'aire du parallélogramme EFGH
et par \mathcal{A}_2 l'aire de la partie blanche restante

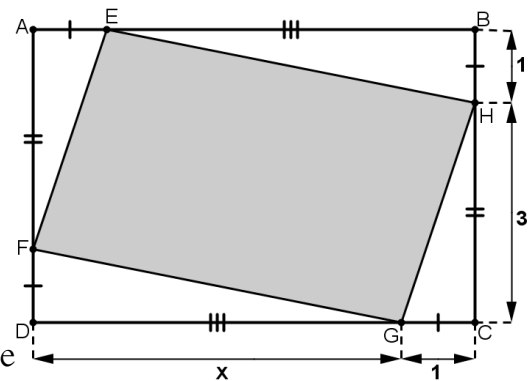


figure 1

- 1- a- Exprimer l'aire du rectangle ABCD en fonction de x
b- Montrer que $\mathcal{A}_2 = x + 3$ et $\mathcal{A}_1 = 3x + 1$
- 2- Déterminer les valeurs de x pour lesquelles $\mathcal{A}_1 = \mathcal{A}_2$.
- 3- a- Déterminer la valeur de x pour laquelle EFGH est un losange
b- pour cette valeur de x montrer que EFGH est un carré

EXERCICE 4 : 6 POINTS

ABCD est un trapèze de bases $[AB]$ et $[CD]$ (voir figure 1)

E et F sont les projetés orthogonaux de A et B respectivement sur la droite (CD)

$\widehat{ADE} = 45^\circ$; $\widehat{BCF} = 60^\circ$; $AE = BF = 10$; $BE = 10\sqrt{10}$

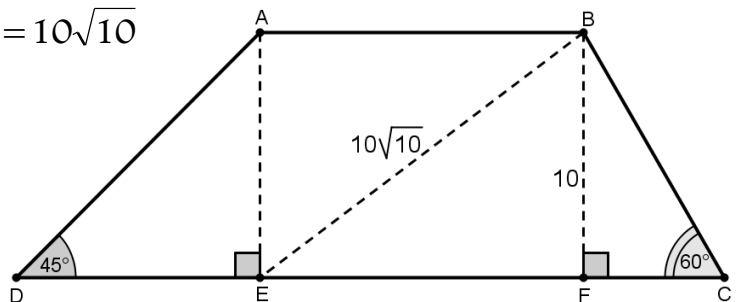


figure 2

1- montrer que $EF = 30$

2- a- montrer que $CF = \frac{10\sqrt{3}}{3}$

b- en déduire que $BC = \frac{20\sqrt{3}}{3}$

3- a- montrer que le triangle AED est isocèle en E

b- en déduire que $AD = 10\sqrt{2}$

4- calculer $\cos \widehat{EBF}$ puis en déduire une valeur approché a 10^{-1} de l'angle \widehat{EBF}