

Chimie (9 pts)

Exercice N°1 : (6pts)

On voulant préparer un ester (E), on procède comme suit : On réalise un mélange d'un alcool (A) de volume V1=10mL et de densité d1=0.8 et de masse molaire M1=60 g. mol-1 avec un acide carboxylique (B) de volume V2=5 mL et de densité d2=1.22 et de masse molaire

M2 =46 g.mol-1 en présence de quelques gouttes d'acide sulfurique. Le mélange est placé dans un bain -marie maintenue a température constante

A différents instants, on prélève un volume V0=1mL du mélange qu'on refroidit brusquement puis on dose l'acide restant par une solution de soude, ce qui permis de tracer la courbe (ξ) représentant l'évolution du nombre n de moles d'ester (E)

(10-3 mol)

1°) a-Montrer que le mélange initial est équimolaire

Tel que n0(acide) =n0(alcool) =0.133 mol

On donne ρeau =1g.cm-3

b-Déterminer la composition initiale du mélange

Dans V0 =1mL du mélange

c- Déterminer graphiquement le nombre de moles

D'ester obtenu a la fin de la réaction

2°) a-Enoncer la loi d'action de masse

b- Déterminer la composition du mélange

à l'équilibre chimique

c- Déduire la valeur de la constante d'équilibre K

3°) a -Sachant que lorsque les mélanges initiaux sont équimolaire le taux d'avancement final τf = 2/3 si

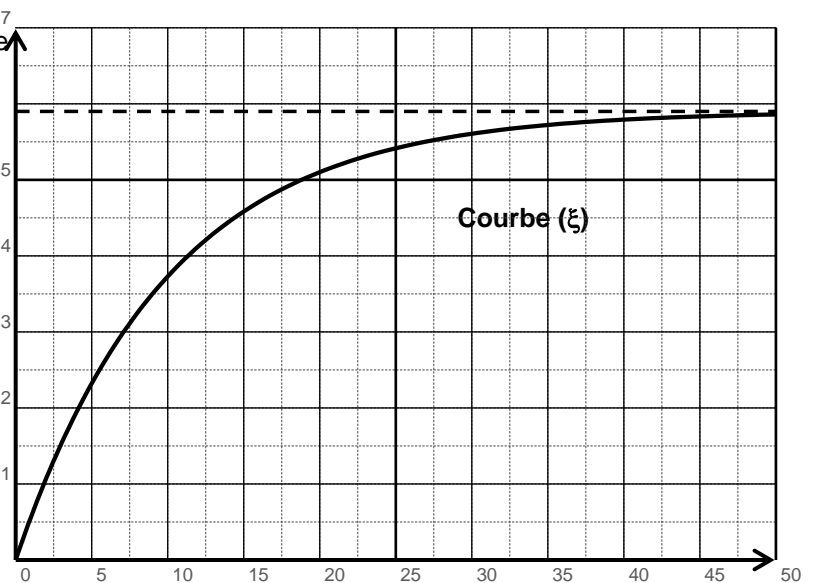
l'alcool est primaire et τf = 3/5 si l'alcool est secondaire .Déterminer la classe de l'alcool utilisé dans l'expérience

b- Déterminer deux moyens permettant d'augmenter le taux d'avancement final

4°) On considère maintenant un mélange formé initialement par 10-3 mol d'alcool ; 2.10-3 mol d'acide ;4.10-3 mol d'ester et 4.10-3 mol d'eau

a- Dire en justifiant la réponse dans quelle sens va évoluer le système chimique

b- Donner la nouvelle composition du mélange à l'équilibre dynamique..



5°) l'éthanoate d'éthyle est un ester dont on se propose dans cette partie d'étudier la réaction d'estérification hydrolyse .On réalise **quatre** expériences résumée dans le tableau suivant

Dans les expériences réalisés avec les conditions initiales décrites ci-dessous on a réalise l'étude temporelle de chaque réaction en déterminant la quantité **n** d'ester à différentes dates pour tracer la courbe **n=f(t)** (figure-1- page-5-)

Expérience	(1)	(2)	(3)	(4)
Quantité d'ester (mol)	1	1	0	0
Quantité d'eau (mol)	1	1	0	0
Quantité d'acide (mol)	0	0	1	1
Quantité d'alcool (mol)	0	0	1	1
Température	20°C	40°C	20°C	20°C
Ajout d'acide sulfurique	non	non	non	oui

a- En justifiant la réponse identifier chaque à l'expérience correspondante

b- Pour les expériences (1) et (2) que peut- on conclure sur l'influence de la température sur ces réactions

6) a-Que peut –on remarquer sur l'état final dans le cas des ces quatre expériences

b-En examinant ces courbes, nous pouvons penser qu'après **9 h** il n'ya plus de réaction .cette interprétation est –elle exacte ?. Justifier la réponse

Exercice N° 2 : (3pts) : Etude d'un document scientifique

Décomposition de l'eau oxygénée

L'eau oxygénée est une solution aqueuse de peroxyde d'hydrogène H_2O_2 , vendue plus ou moins concentrée (de 35 à 70% en volume) .Etant relativement stable elle perd moins de 1% de son activité par an dans les conditions normales de stockage (température ambiante...) En fonctions des besoins ;la décomposition de l'eau oxygénée ($2H_2O_2 \rightarrow 2H_2O + O_2$) est accélérée par un procédé ou un autre pour le nettoyage des lentilles de contact par exemple , on utilise un disque constitué d'une grille platine ou une pastille de catalase : on peut voir facilement la catalase en action en appliquant un peu d'eau oxygénée sur une plaie ou la mousse qui se produit est due entre autre s au dégagement de dioxygène par élévation de température ; elle peut être tellement accélérée que l'on peut s'en servir à 650°C comme moyen de propulsion pour une fusée .L'eau oxygénée est aussi un moyen de défense chez certains insectes : en réponse à une attaque .le coléoptère bombardier projette sur l'ennemi une solution aqueuse bouillante de substance organique appelée quinone .Celle –ci est produite grâce au dégagement de dioxygène résultant de la décomposition de l'eau oxygénée en présence de catalase

D'après un texte de C. Houssier et J.C.labie- Mars2004

Coléoptère : insecte à deux paires d'ailes et à antennes

1°) Monter à partir du texte si ; dans les conditions normales de stockage, la décomposition de l'eau oxygénée est une réaction lente ou bien rapide

2°) a-Préciser le rôle joué par la catalase dans le procédé utilisé pour nettoyer les lentilles de contact à l'eau oxygénée

b-Relever du texte deux autres applications ou la catalase joue le même rôle que dans 2/a

3°) Relever du texte un autre facteur qui à joué dans la décomposition de l'eau oxygénée, un rôle semblable à celui de la catalase

Physique (11pts)

Exercice N°1(4pts)

Un circuit électrique comporte placés en série, un générateur de tension idéale de fem $E=6V$, un interrupteur **K**. Une bobine d'inductance **L** et de résistance **r** et un conducteur ohmique de résistance $R_0=100\Omega$.A $t=0$, on ferme l'interrupteur **K**, un courant s'établit dans le circuit .a l'aide d'un oscilloscope

à mémoire, on visualise les courbes $U_{R_0}(t)$ aux bornes du résistor et $U_b(t)$ aux bornes de la bobine (**figure-3-page-(5)**)

1° a- Préciser sur la figure (2) de la page (5) le branchement nécessaire à l'oscilloscope pour visualiser $U_{R_0}(t)$ et $U_b(t)$. Et identifier les courbes (1) et (2)

b- Expliquer qualitativement l'allure de la courbe (1) en faisant référence au phénomène physique qui se manifeste dans la bobine à la fermeture de K

2° a- Etablir l'équation différentielle vérifiée par l'intensité du courant $i(t)$

b- Déterminer graphiquement la valeur de la constante de temps τ

3° a- Déterminer à partir de la courbe(1) la valeur de l'intensité du courant en régime permanent I_0

b- Déduire la valeur de la résistance r de la bobine et calculer la valeur de L

4° a- Exprimer la tension aux borne de la bobine $U_b(t)$ en fonction de E , r , R_0 et τ

b- Monter qu'à l'instant $t=10\text{ms}$ on a $\text{Error!} = \text{Error!}$

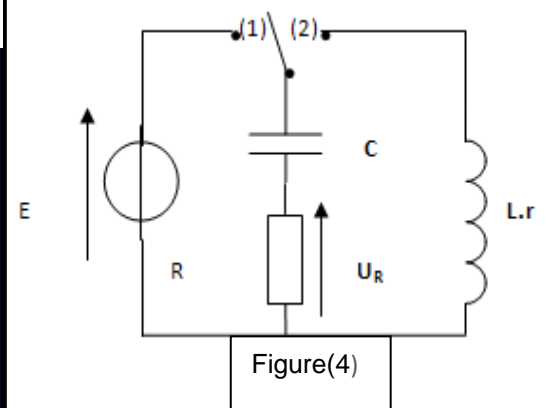
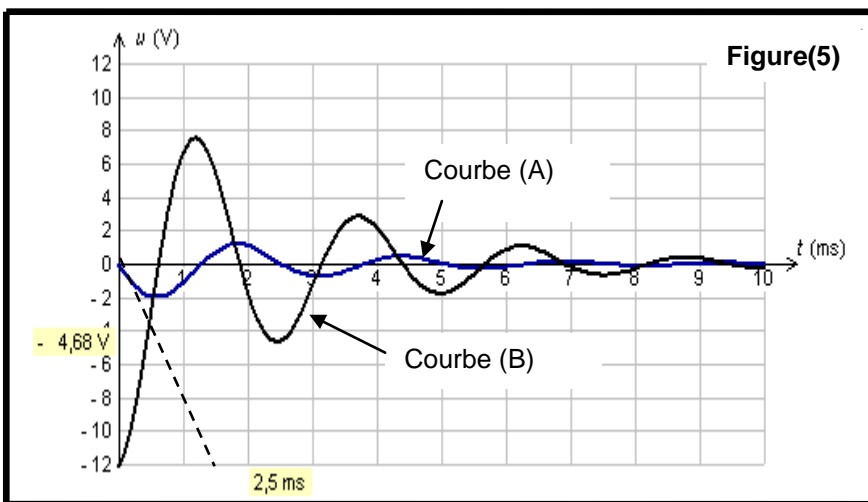
c- Exprimer à un instant t quelconque l'énergie magnétique E_L emmagasinée par la bobine et calculer sa valeur pour $t=2\tau$

5° On ouvre l'interrupteur K .Qu'observe t-on aux bornes de l'interrupteur ? Justifier la réponse

Quelle précaution expérimentale doit –on opérer pour éviter cette observation

Exercice N°2 (3pts)

Avec un générateur idéal de tension de fem E .un résistor de résistance $R=180\ \Omega$, un condensateur préalablement chargé (K en position 1) et une bobine d'inductance L et de résistance r .on réalise le montage de la figure (4) .On bascule K en position (2) et enregistre les variations de la tension aux bornes du résistor $U_R(t)$ ainsi que la tension aux bornes de la bobine $U_L(t)$ (Figure 5))



1° a- Identifier les deux courbes (A) et (B) et déduire la valeur de la fem du générateur

b- Etablir l'équation différentielle régissant les oscillations électriques de la tension $U_c(t)$

c- Le circuit électrique est le siège d'oscillations électrique libres amorties .Expliquer les qualifications

Libre –amortie

2° a- Qu'appelle-t-on le régime d'oscillations obtenu ? Justifier la réponse

b- Expliquer pourquoi la tension $U_R(t)$ est négative au début de la décharge

c- Mesurer sur la courbe $U_R(t)$ la valeur de $\frac{di}{dt}$ à l'instant $t=0\text{s}$. En déduire la valeur de L

3° a- On admettant que $\frac{1}{LC} = \frac{4\pi^2}{T^2}$.Déduire la valeur de C

b- En justifiant Déterminer la valeur de l'énergie totale E_T du circuit **RLC** aux dates $t_0=0$ et $t_1=2.5$ ms. Déduire l'énergie perdue par effet joule entre les dates t_0 et t_1

Exercice N°3 (4pts)

Un condensateur de capacité **C** est chargé au travers d'un conducteur ohmique de résistance

R = 10 Ω Lorsque l'interrupteur **K** est en position **(1)** .En basculent l'interrupteur dans la position **(2)** (**figure(6)**) .le condensateur se décharge dans une bobine d'inductance **L** et de résistance négligeable

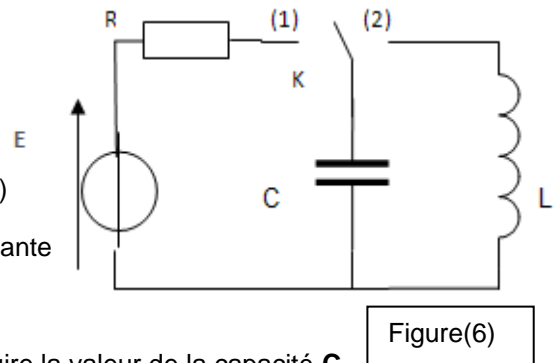
La tension $U_c(t)$ aux bornes du condensateur est visualisée sur l'écran d'un oscilloscope à mémoire (Courbe de la **figure(7)**)

On considère que l'origine du temps correspond au début

Du balayage de l'écran au point **O**

1°) Evaluer la durée Δt_0 au l'interrupteur se trouve en position(1)

2°) a-En exploitant la courbe de la figure (7) déterminer la constante de temps τ Ainsi que la valeur de la fem **E** du générateur



b-Compte tenue des résultats précédents et des données, déduire la valeur de la capacité **C**

3°) Lorsque le régime permanent est atteint a l'instant de date t_1 choisi **comme une nouvelle origine** des dates, on bascule l'interrupteur **K** a la position(2) (Courbe de la **figure(7)**)

a-Quelle est le régime d'oscillations de la tension $U_c(t)$

b-Les oscillations des tensions $U_c(t)$ sont-elles libres ? Sont-elles amorties ?pourquoi ?

c-Déterminer graphiquement la période propre T_0 des oscillations de la tension $U_c(t)$.Déduire la fréquence propre N_0 des oscillations

4°) a-Déterminer L'expression numérique de la tension $U_c(t)$

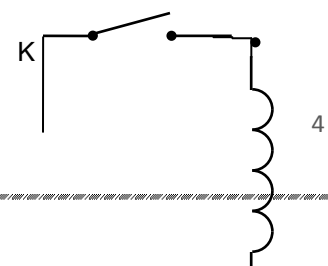
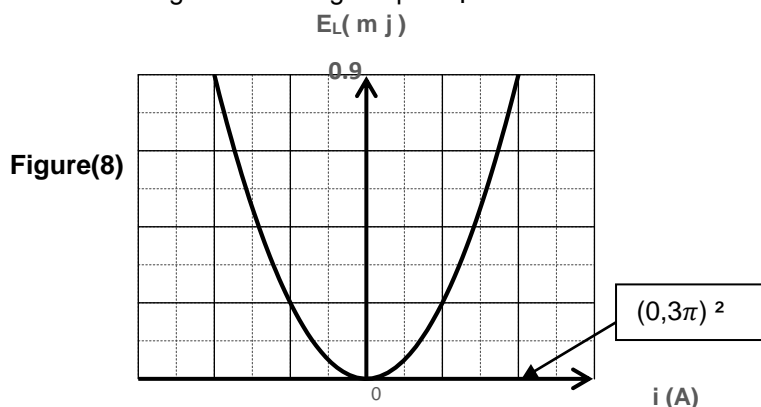
b-Monter que l'énergie électromagnétique se conserve

5°) La courbe de la figure (8) donne la variation de l'énergie magnétique E_L emmagasinée par la bobine en fonction de l'intensité du courant (**i**)

En justifiant la réponse et en exploitant la courbe de la figure(8)

a- Déduire que l'inductance de la bobine est **L= 2 mH**

b- L'énergie électromagnétique E_T stockée dans le circuit



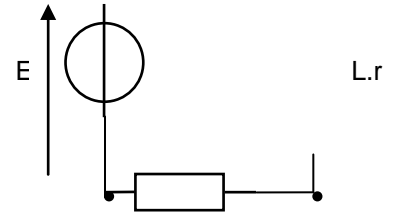
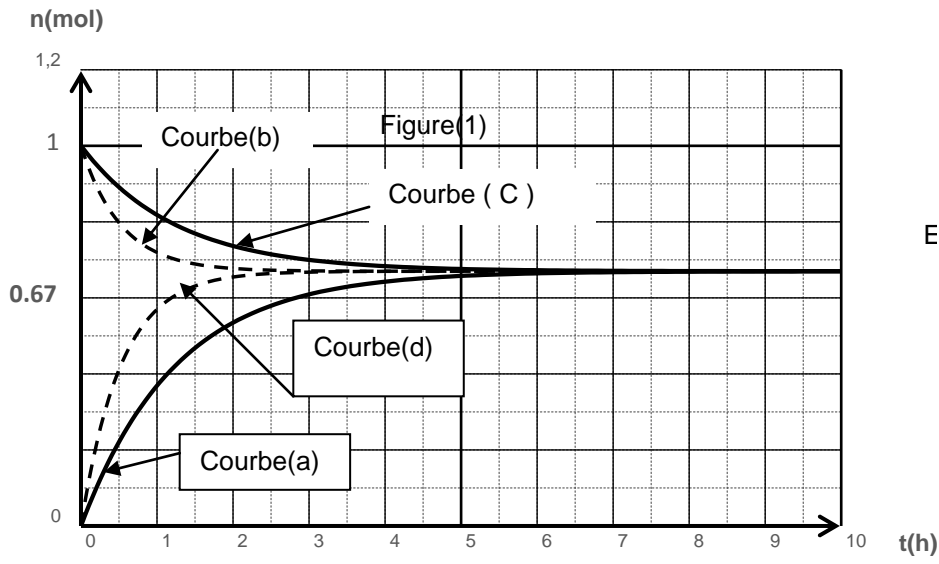


Figure (2)

