

Lycée Raccada Kairouan	Devoir de contrôle N°02	Année scolaire-2013-14
Niveau : 4 sc. ex. 01&02	Matière : Sc. physiques	Durée : 2 Heures

Le sujet se comporte de 3 pages et une feuille annexe

Partie chimie (9 points)

Exercice N°01(4 points)

On étudie l'équilibre chimique de dissociation de l'ammoniac représenté par l'équation chimique suivante :



1. Dans une première expérience, on part d'un mélange initial et on laisse la réaction évoluer vers un état d'équilibre à une température T_1 et une pression P_1 . L'état initial et l'état d'équilibre du système chimique sont décrits dans le tableau descriptif suivant :

Equation de la réaction		$2\text{NH}_3 \rightleftharpoons \text{N}_2(\text{g}) + 3\text{H}_2(\text{g})$		
Etat du système	Avancement (mol)	Quantité de matière (en mol)		
Initial	0	1	0,5	2
Equilibre	x_f	0,62	

Le volume total du mélange est V qui est maintenu constant.

- Quel est le sens d'évolution spontané du système ? Justifier la réponse.
 - Quelle est la composition molaire du système à l'équilibre ?
 - Calculer le taux d'avancement final τ_{f1} de la réaction étudiée.
2. Dans une deuxième expérience, on étudie le même système chimique de même volume V à une température T_2 , avec T_2 plus élevée que T_1 et à la même pression P_1 . L'état initial du système est le même que dans la première expérience. Au nouvel état d'équilibre, on obtient un taux d'avancement final $\tau_{f2} = 0,46$.
- Calculer l'avancement final x_{f2} de la réaction.
 - Préciser le caractère énergétique de la réaction de dissociation de l'ammoniac. Justifier la réponse.
3. On maintient la température T_2 constante. Le système chimique étant en équilibre. Quel est l'effet d'une augmentation de pression sur l'équilibre ? Justifier la réponse.

Exercice N°02(5 points)

1-Les ions éthylammonium $\text{C}_2\text{H}_5\text{NH}_3^+$ et sulfate SO_4^{2-} , sont respectivement la forme acide et la forme basique de deux couples acide-base.

- Définir un couple acide-base.
- Ecrire les schémas des couples acide-base des ions $\text{C}_2\text{H}_5\text{NH}_3^+$ et SO_4^{2-} .
- Ecrire les équations associées aux couples acide-base des ions $\text{C}_2\text{H}_5\text{NH}_3^+$ et SO_4^{2-} .

2-L'éthylamine $\text{C}_2\text{H}_5\text{NH}_2$ et l'ion sulfate sont des bases dans l'eau.

- Ecrire les équations des réactions chimiques de ces bases avec l'eau.
- Déduire les expressions des constantes de basicité K_{b1} et K_{b2} respectivement des bases $\text{C}_2\text{H}_5\text{NH}_2$ et SO_4^{2-} .

c) Comparer les forces des bases $\text{C}_2\text{H}_5\text{NH}_2$ et SO_4^{2-} . On donne : $\text{p}K_{b1} = 3,2$; $\text{p}K_{b2} = 12,1$.

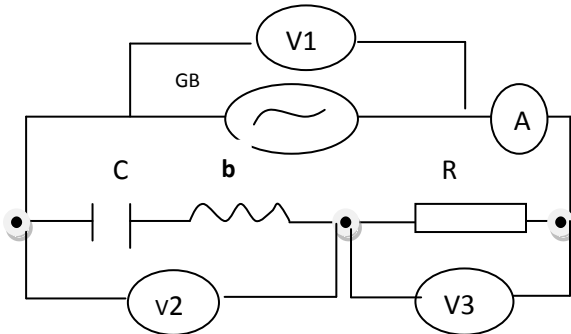
3-L'ion éthylammonium réagit avec l'ion sulfate suivant une réaction acide-base.

- Définir une réaction acide-base.
- Ecrire l'équation de la réaction qui se produit.
- Déterminer la valeur de la constante d'équilibre K de cette réaction.

Partie Physique :(11 points)

Exercice N°01(5,5 points)

On réalise le circuit électrique renfermant un générateur BF ; un résistor ; une bobine ; un condensateur et un ampèremètre tous branchés en série, a l'aide de trois voltmètre on mesure la tension aux bornes de GBF ; de résistor et de {bobine & condensateur} voir figure ci-dessous



On donne l'expression

$$u_G(t) = 10\sqrt{2} \sin(2\pi Nt) \text{ (v) : tension de GBF}$$

&

$$i(t) = I\sqrt{2} \sin(2\pi Nt + \varphi) \text{ (A) : Intensité de courant qui circule dans le circuit}$$

On varie la fréquence de Générateur BF et on mesure l'intensité du courant qui parcourt le circuit à l'aide de l'ampèremètre et les différentes tensions à l'aide des voltmètres.

- Pour une fréquence $N_1 = 149 \text{ Hz}$, l'intensité à une valeur $I_1 = 741 \text{ mA}$; et les voltmètres indiquent les valeurs $U_1 = 10 \text{ v}$; $U_2 = 0 \text{ v}$ et $U_3 = 10 \text{ v}$.
- Pour une fréquence $N_2 = 180 \text{ Hz}$, l'intensité à une valeur $I_2 = 523 \text{ mA}$; et les voltmètres indiquent les valeurs $U_1 = 10 \text{ v}$; $U_2 = 5\sqrt{2} \text{ v}$ et $U_3 = 7 \text{ v}$

1-a-Etablir la relation entre L ; C et N_0 ou N_0 est la fréquence propre du résonateur.

1-b-A l'aide des mesures effectuées ; Donner avec justification la valeur de la fréquence propre avec.

1-c- Montrer que la bobine est purement inductive.

1-d- Déterminer la valeur de la résistance R de résistor

2-a- Préciser l'état du circuit pour $N = N_2$ avec justification

2-b- Faire la construction de Fresnel à l'échelle (1cm pour 1v) pour la fréquence $N = N_2$ relative aux tensions U_1 ; U_2 et U_3

2-c- Calculer la phase φ

3-a déterminer la valeur de l'inductance L .

3-b- Chercher la valeur de la capacité C du condensateur.

4-Pour une fréquence N quelconque. On donne l'expression de l'intensité efficace

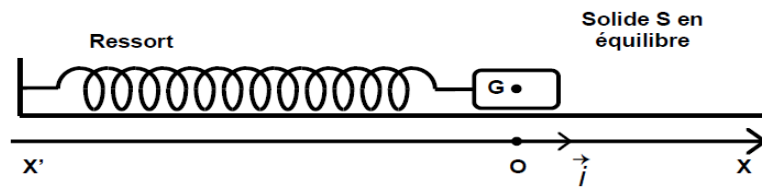
$$I = U/Z \text{ ou } Z = \sqrt{R^2 + \left(\frac{1}{2\pi NC} - 2\pi NL\right)^2}$$

a- Donner l'expression de Q_{\max} en fonction U , R , L , C et N

b- Montrer que Q_{\max} atteint sa valeur maximale pour une fréquence $N_r = N_0 \sqrt{1 - (R^2 C / 2L)}$ que l'on calculera

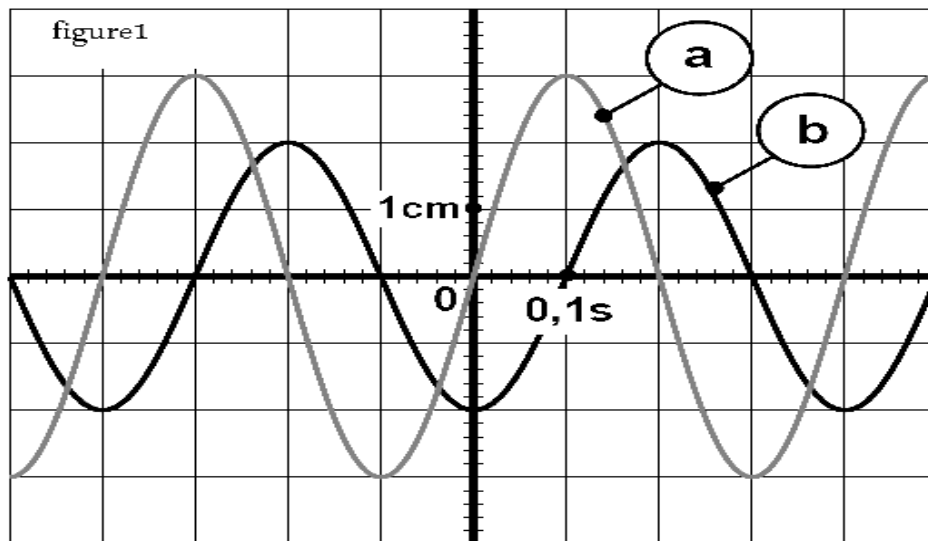
Exercice N°02(5,5 points)

On dispose d'un pendule élastique horizontal formé par un ressort de constante de raideur K dont l'une de ces extrémités est fixée à un solide S supposé ponctuel de centre d'inertie G et de masse $m=160g$, l'autre extrémité est fixée à un support .Voir figure suivante :



On écarte le solide S de sa position initiale de façon que le ressort soit comprimé de 2 cm, puis on le lâche sans vitesse initiale à l'instant de date $t=0$. Un dispositif approprié permet de tracer la courbe d'évolution de l'élongation $x(t)$ de G suivant le repère $R (O, \vec{i})$.

- 1- Etablir l'équation différentielle vérifiée par $x(t)$.
- 2- En déduire la nature du mouvement du solide S .
- 3- On donne sur le graphe suivant (figure-1-) deux courbes(a) et(b) dont l'une représente $x(t)$ et l'autre $v(t)$.
 - a- Identifier parmi ces courbes celle qui correspond à l'élongation $x(t)$ de G . Justifier.
 - b- Déterminer la valeur de la constante de raideur K du ressort.
 - c- En déduire l'équation horaire du mouvement du solide S .



- d. Déterminer l'expression de la vitesse $v(t)$ de G au cours du mouvement.
- 4/ a- Donner l'expression de l'énergie mécanique E_M en fonction de m , K , x et v
b- Montrer que l'énergie mécanique E_M du système [Solide, Ressort] se conserve et qu'elle est égale à une valeur que l'on calculera.
- 5/ a- Déterminer l'expression instantanée de la valeur algébrique T_R de la tension du ressort.
b- Représenter la courbe d'évolution de $T_R=f(t)$ sur la figure- 2- de la feuille annexe

Feuille annexe

Nom : Prénom : N° Classe : 4 Sc. exp.....

Partie chimie

Exercice N°01

1-b

Equation de la réaction		$2\text{NH}_3 \rightleftharpoons \text{N}_2(\text{g}) + 3\text{H}_2(\text{g})$		
Etat du système	Avancement (mol)	Quantité de matière (en mol)		
Initial	0	1	0,5	2
Equilibre	xf	0,62	

Partie Physique

Exercice N°01

2-b- Construction de fresnel

Exercice N°02

5 :b-

