

*Direction régional
de l'enseignement, de Medenine
Lycée medenine*

*Lab Génie mécanique
4^e Sc Tech
2008 - 2009*

Partie B

Analyse structurelle

Chapitre : II

DÉFINITION DES ÉLÉMENTS D'UN PRODUIT

Leçon : 3

Représentation d'un produit Fini

- **La coupe simple et les sections**
- **Les coupes particulières**

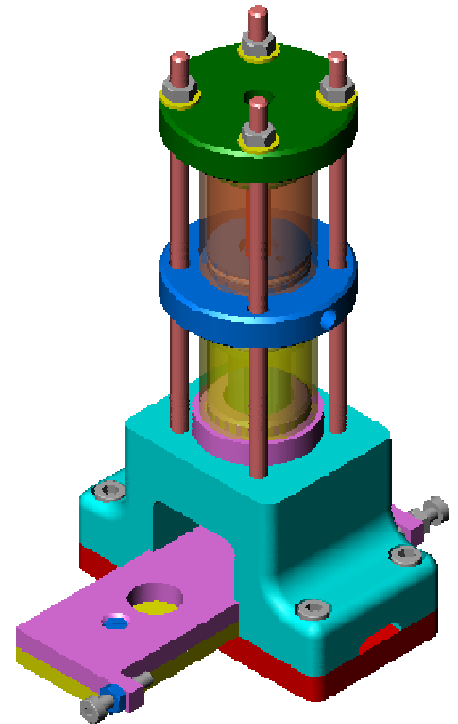
Systeme : Presse de sertissage

I - Analyse fonctionnelle

Mise en situation

- La fonction de ce système est de sertir des rondelles sur des écrous à l'aide d'air sous pression de 6 bars.
- Cette pression étant multipliée à l'aide d'huile et de 2 pistons. Un piston pneumatique et un piston hydraulique.
- L'utilisateur place l'écrou et la rondelle dans l'un des deux logements du support(24), puis il déplace ce dernier pour les amener en position de sertissage.

Presse en 3D

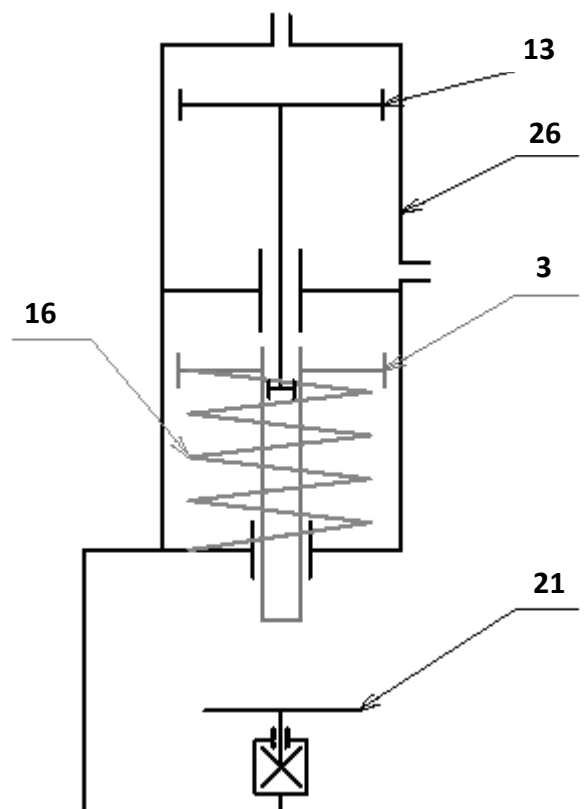


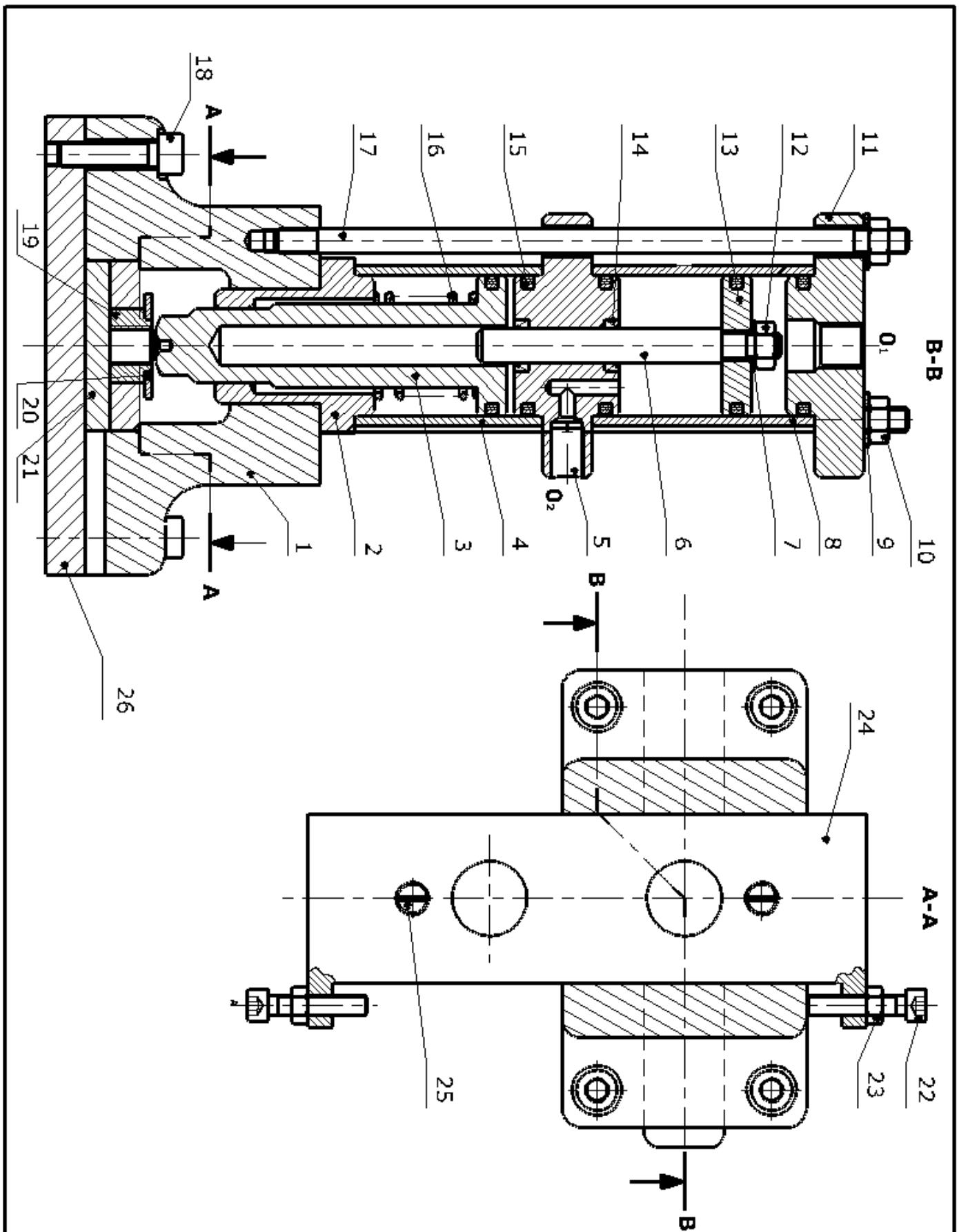
Fonction globale :
Sertir (Assembler) un écrou et sa rondelle

26	1	Bâti	EN-GJL 200	
25	2	Vis		
24	1	Support	C 60	
23	2	Ecrou		
22	2	Vis		
21	1	Coulisse	C 60	
20	1	Rondelle		
19	1	Ecrou à sertir		
18	4	Vis		
17	4	Goujon		
16	1	Ressort	60 Si Cr 7	
15	5	Joint torique		
14	1	Joint à lèvres		
13	1	Piston pneumatique	51 Cr V4	
12	1	Ecrou		
11	1	Fond supérieur	C 60	
10	4	Ecrou		
9	4	Rondelle		
8	1	Cylindre supérieur	E 335	
7	1	Rondelle		
6	1	Tige piston pneumatique	42 Cr Mo 4	
5	1	Cylindre intermédiaire	C 60	
4	1	Cylindre tube	E 335	
3	1	Piston hydraulique	51 Cr V4	
2	1	Cylindre inférieur	C 60	
1	1	Corps	EN-GJL 275	
Rep	Nb	Désignation	Matière	ref

Presse de sertissage Ech 1:3

Schéma cinématique





Vérin de setissage

Réprésentation d'un produit fini
Coupes et sections

Lycée de medenine

4Sc-Tech

A4



II - Rappel : Coupe simple

➤ Activité 1 :

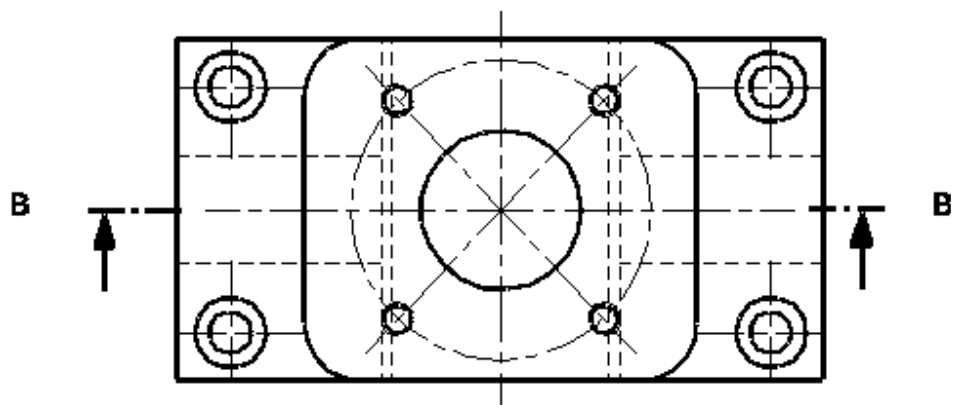
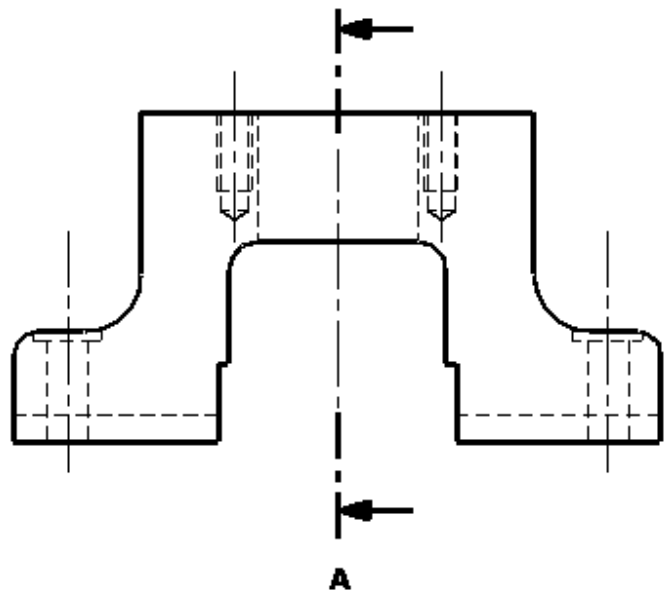
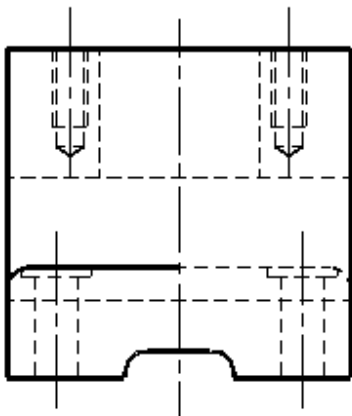
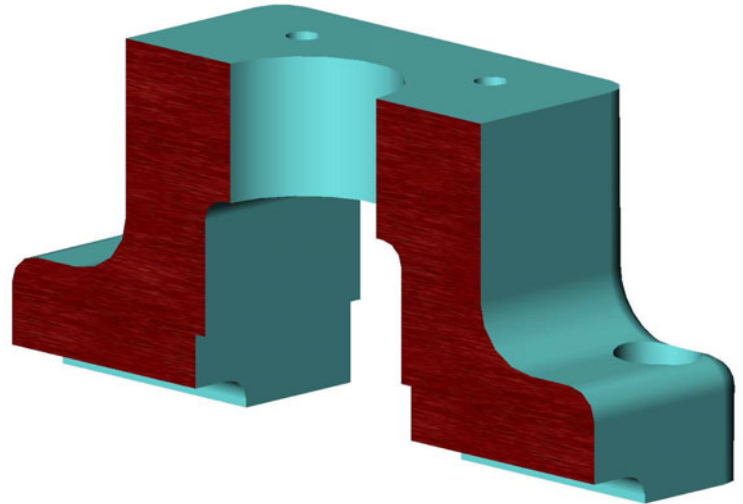
On donne : le dessin du produit fini du corps (1) par :

- La vue de face.
- La vue de dessus.
- La vue de droite.

On demande de modifier :

La vue de face en coupe B-B.

La vue de droite en 1/2 coupe A-A.



III - Coupe par 2 plans parallèles

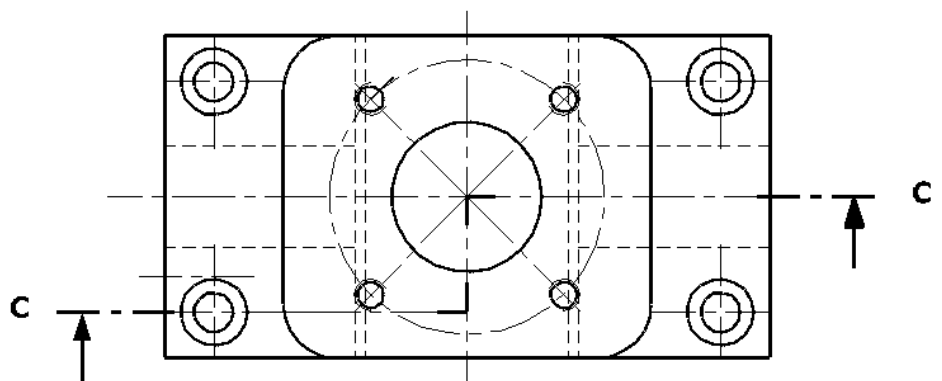
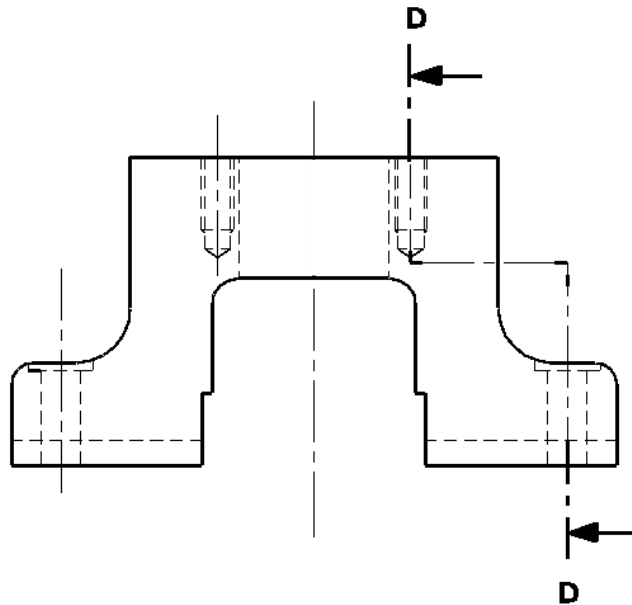
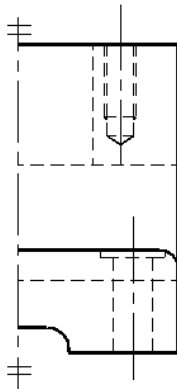
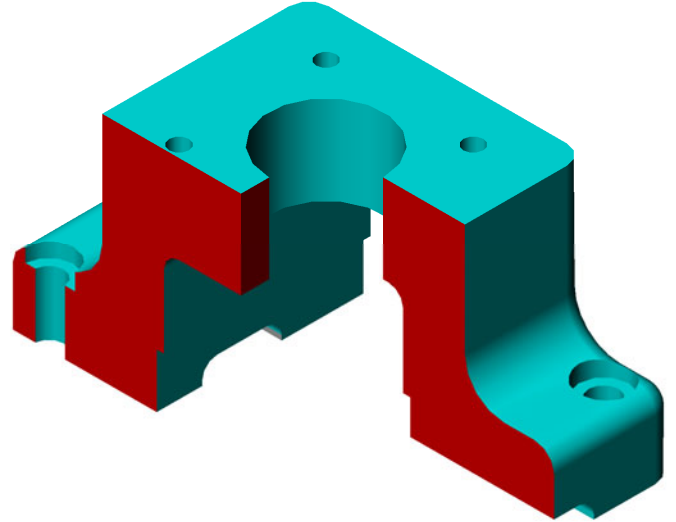
➤ Activité 2 :

On donne : le dessin du produit fini du corps (1) par :

- La vue de face.
- La vue de dessus.
- La vue de droite.

On demande de modifier :

- La vue de face en coupe C-C.
- La 1/2 vue de droite en coupe D-D



IV - Coupe par 2 plans sécants

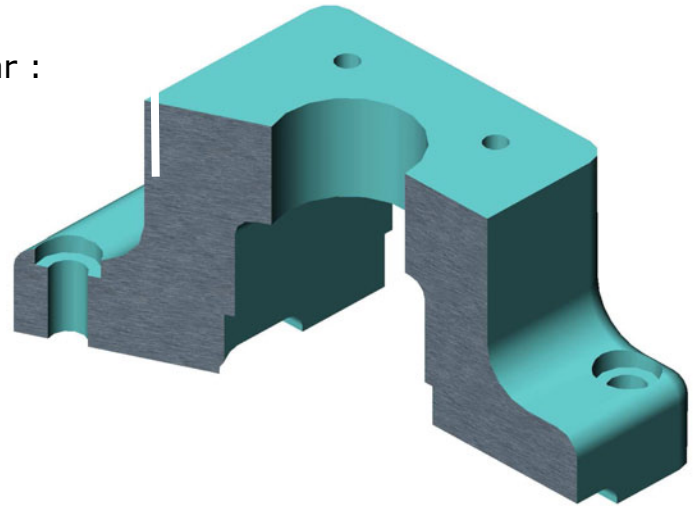
➤ Activité 3 :

On donne : le dessin du produit fini du corps (1) par :

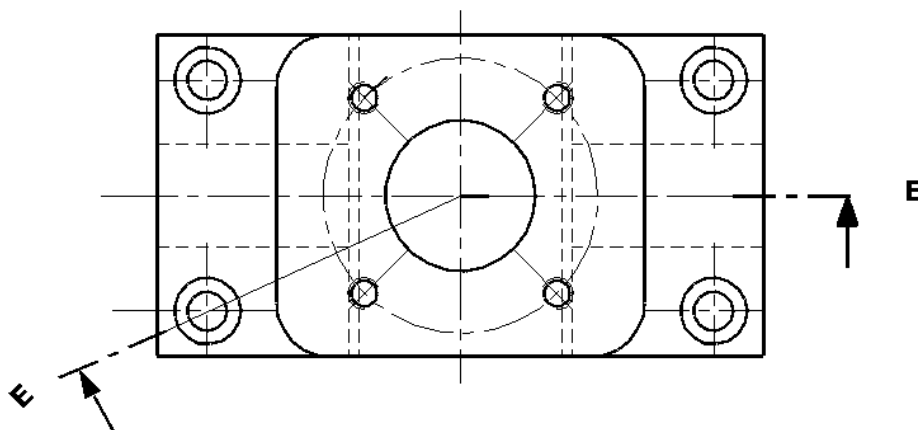
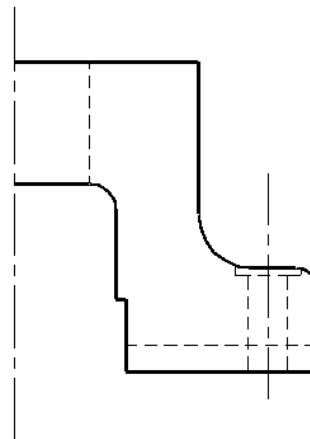
- La vue de face incomplète.
- La vue de dessus.

On demande de compléter :

- La vue de face en coupe E-E.



E-E



V - Travaux pratiques

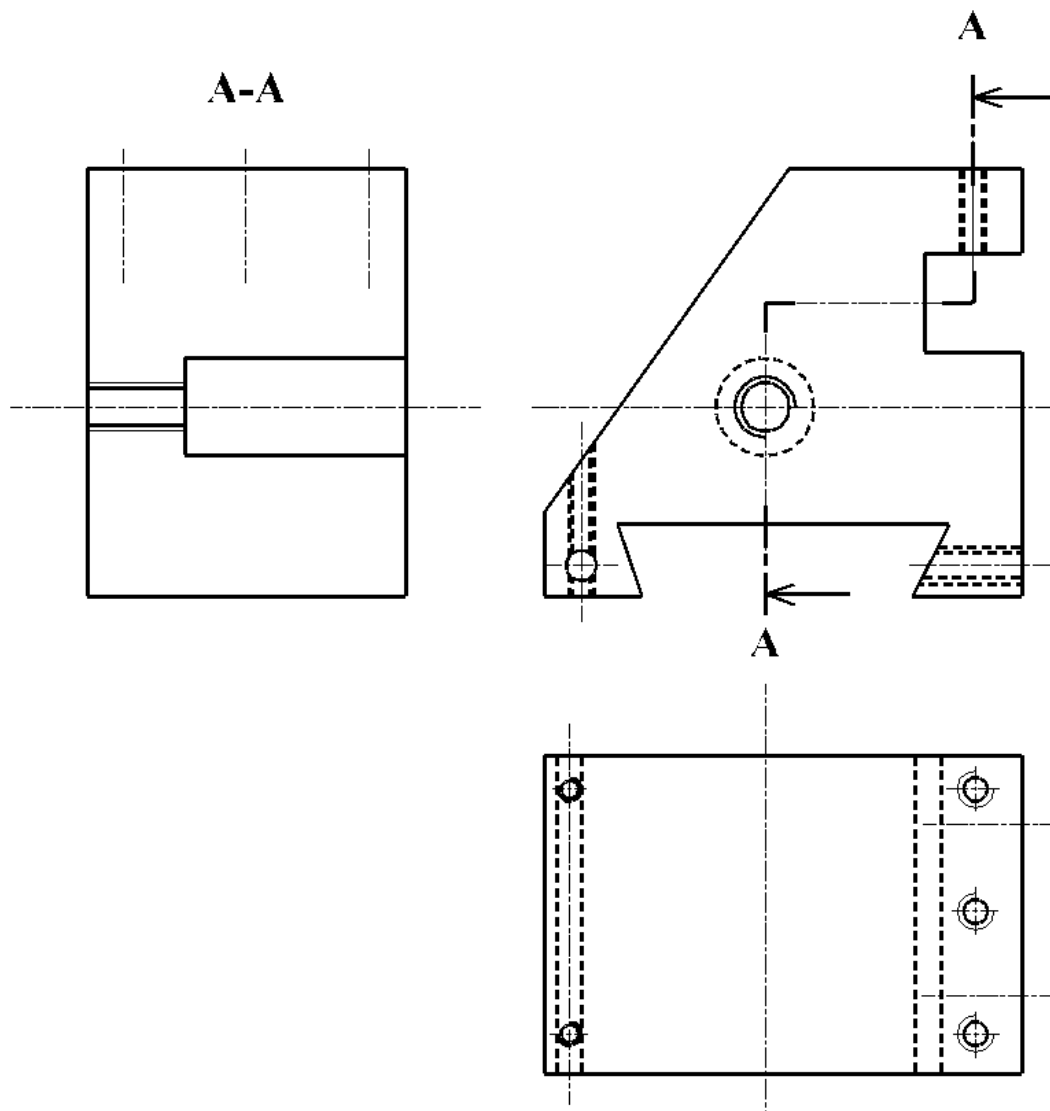
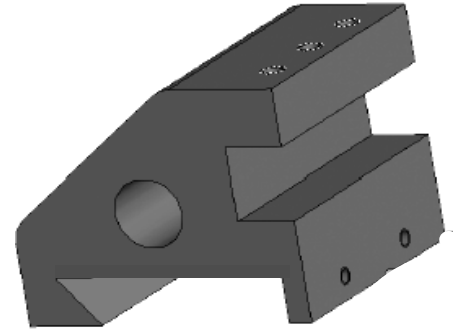
- Activité (1): « Micro tour » Manuel d'activités page: (49 & 50)
- Activité (2): « Poupée mobile » Boîtier (15) : Voir dossier
- Activité (3): « Butée de trainard » Postes informatiques (DAO)

Activité (1): « Micro tour »

Manuel d'activités page : (49 et 50)

Compléter le dessin de produit fini du porte outil (6) par:

- La vue de droite en coupe A-A (sans détails cachés)
- La vue de dessus.



Activité (2): « Poupée mobile »

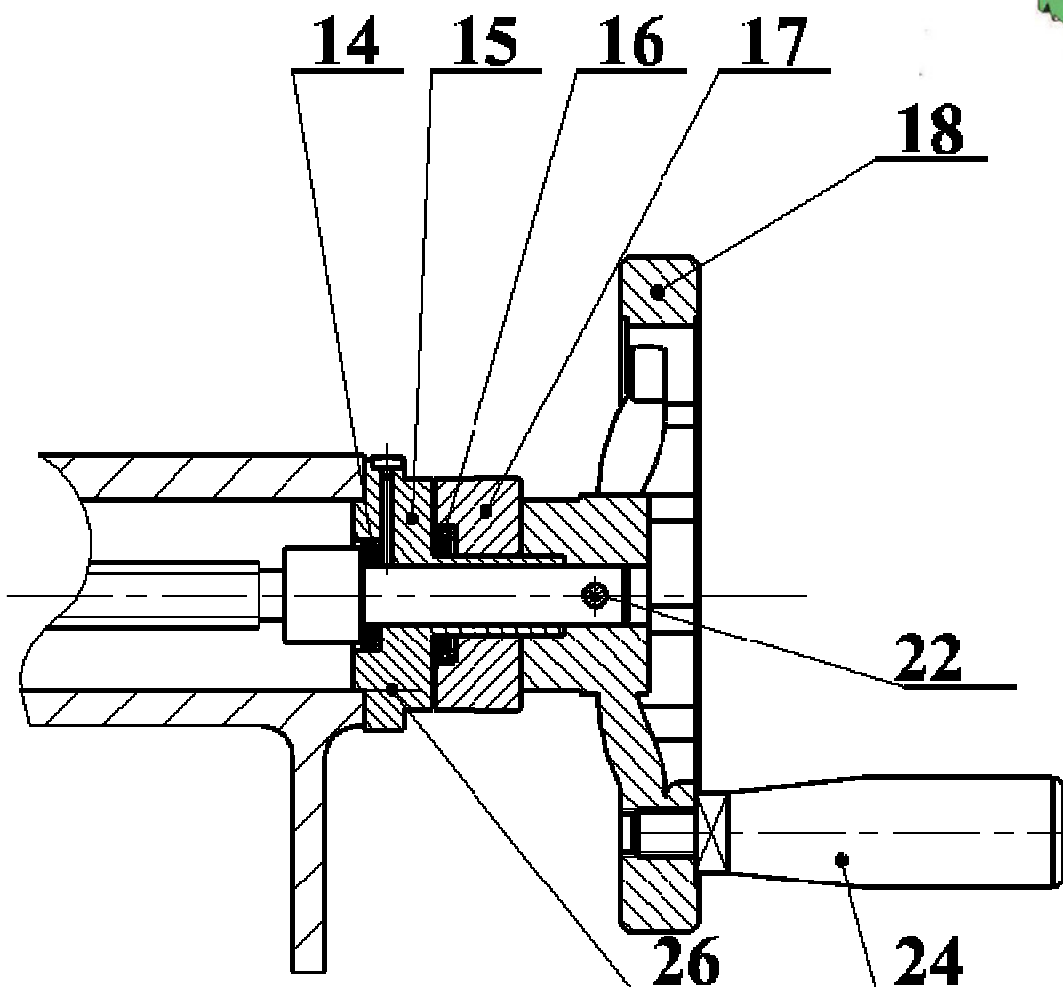
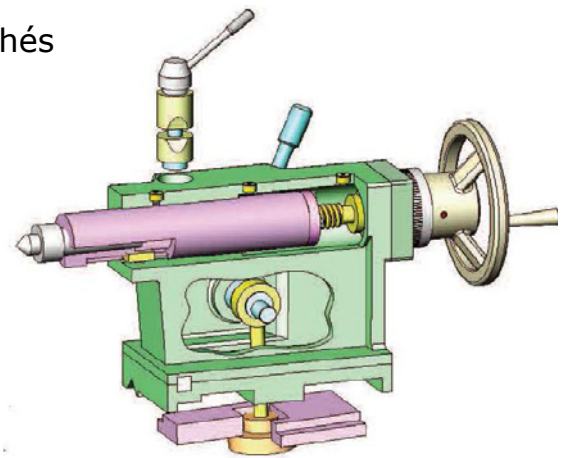
On donne:

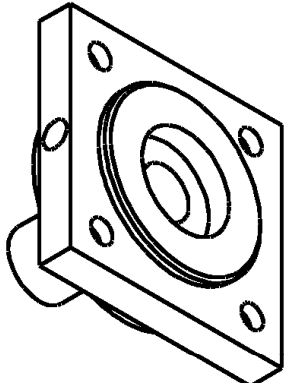
le dessin de produit fini du palier (15) par une vue de face complète.

On demande:

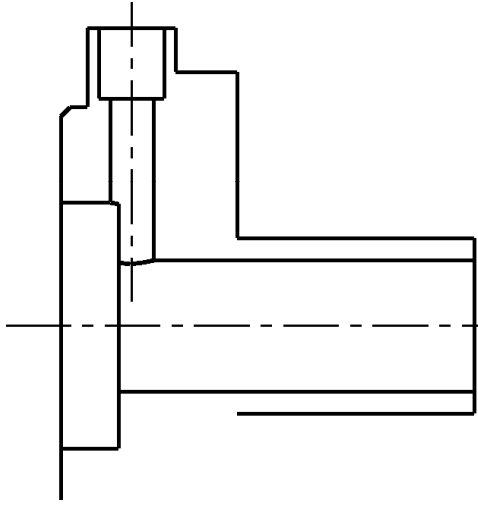
de compléter la représentation de cette pièce à l'échelle du dessin par :

- Une vue de droite en coupe C-C sans détails cachés
- Une vue de dessus.

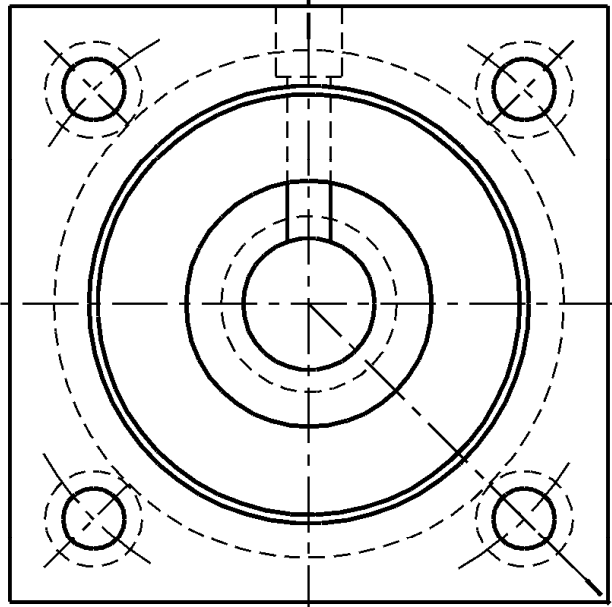




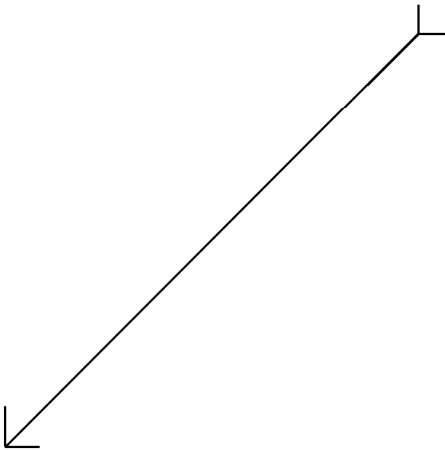
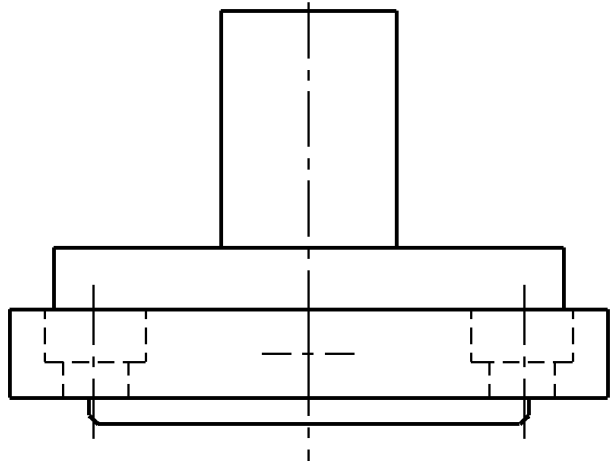
C-C



C



C



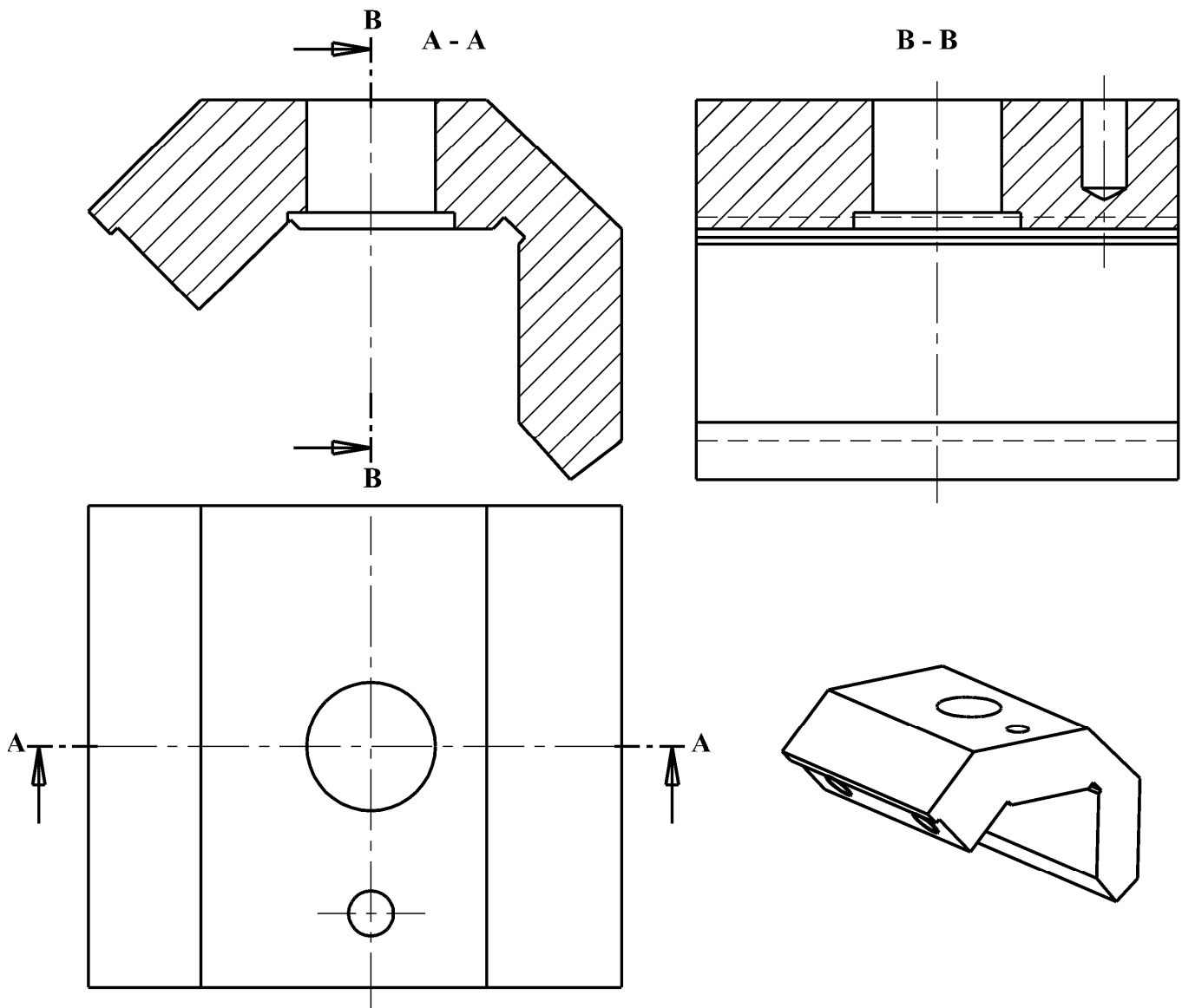
• Activité (3): « Butée de trainard » (DA0)

On donne

Le dessin du produit fini du corps (1) de la butée de traînard en utilisant "**Autocad 2000**"

On demande: De compléter:

- La vue de gauche en coupe B-B.
- La vue de dessus sans détails cachés.



VI- Evaluation:

Systeme de conditionnement de comprimés pharmaceutiques :

Voir manuel de cours pages (77 — 80)

(DAO : Autocad 2000)

Démarche à suivre

➤ **Cliquer deux fois sur l'icône « corps1 »**

➤ **Enregistrer le travail :**

Fichier – enregistrer sous – donner un nom au travail exemple 4ST1G11

➤ **Compléter la vue de gauche :**

Compléter le contour de la vue de gauche :

- **Modifier – miroir** : Sélectionner la demi vue de gauche dans une fenêtre – **Valider**
- Sélectionner deux points sur l'axe de symétrie – **valider**

Modifier la vue de gauche :

- **Modifier – effacer** : sélectionner les détails à effacer – **valider**
- **Modifier – décaler** : choisir les traits à décaler et entrer les distances en suivant le démarche énoncé en bas de l'écran
- **Modifier – propriétés** : différencier entre les traits contenus, cachées, ...
- **Dessin - Hachure : Motif** : Ansi 31

Angle : 0

Echelle : 36

Choix des points. (Cliquer a l'intérieur du contour à hachurer).

➤ **Compléter la vue de dessus :**

- **Dessin – cercle** : choisir le centre et le rayon
- **Modifier – décaler** : suivre la même démarche.