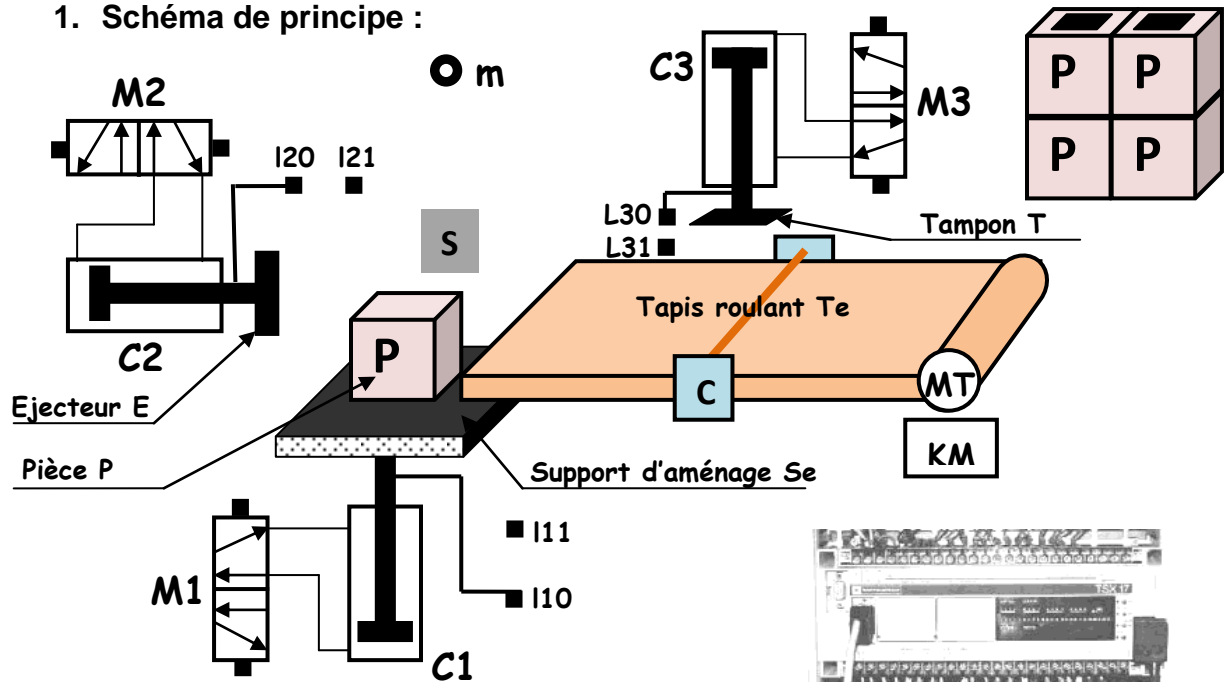


Le sujet se compose de 5 pages de 1/5 jusqu'à 5/5

**Systeme : poste automatique de tamponnage**

A. **Mise en situation :** ce système permet de tamponner les pièces.

1. Schéma de principe :



Automate programmable

2. **Constitution du système :**

Le système est constitué par :

- Un automate programmable.
- Un moteur électrique MT commandé par un contacteur KM.
- Trois vérins pneumatiques C1, C2 et C3 commandés respectivement par les distributeurs M1, M2 et M3.
- Six capteurs de position I10, I11, I20, I21, I30 et I31.
- Un capteur S de présence pièce devant l'éjecteur E.
- Un capteur C de présence pièce sous le tampon T.
- Un support d'aménagement Se.
- Un tampon T.
- Un éjecteur E.
- Un tapis roulant Te entraîné par le moteur Mt.

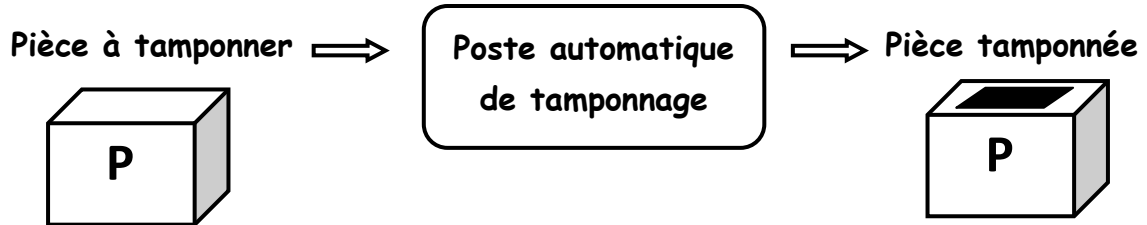
Les énergies utilisées : énergie électrique + énergie pneumatique.

L'opérateur se dialogue avec le système technique à travers un pupitre.

### 3. Description du fonctionnement :

L'action sur le bouton « m » de mise en marche entraîne le cycle suivant :

- L'aménage de la pièce par le support d'aménage (montée de la tige du vérin C1) jusqu'au niveau détecté par **S**.
- L'éjection de la pièce par l'éjecteur **E** (sortie de la tige du vérin C2).
- Le déplacement de la pièce par le tapis **Te** jusqu'au niveau détecté par **C**.
- Le tamponnage de la pièce par le tampon **T** (descente de la tige de vérin C3).
- L'évacuation de la pièce tamponnée par le tapis **Te**.



### B. Travail demandé :

#### I. Etude fonctionnelle :

1. Déterminer les matières d'œuvre ; entrante (MOE) et sortante (MOS) :

- MOE : .....
- MOS : .....

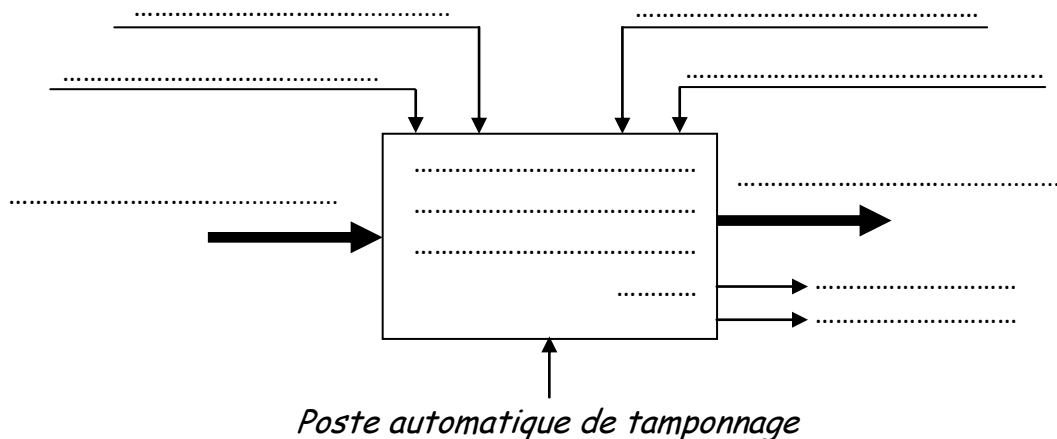
2. Indiquer la nature de la matière d'œuvre en cochant la case correspondante :

Energétique	
Matérielle	
Informationnelle	

3. Donner la valeur ajoutée du système :

V.A : .....

4. Compléter le modèle fonctionnel du système :



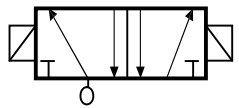
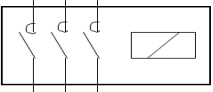
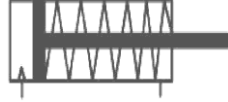

0.25
0.25
0.5
1

## II. Structure du système technique :

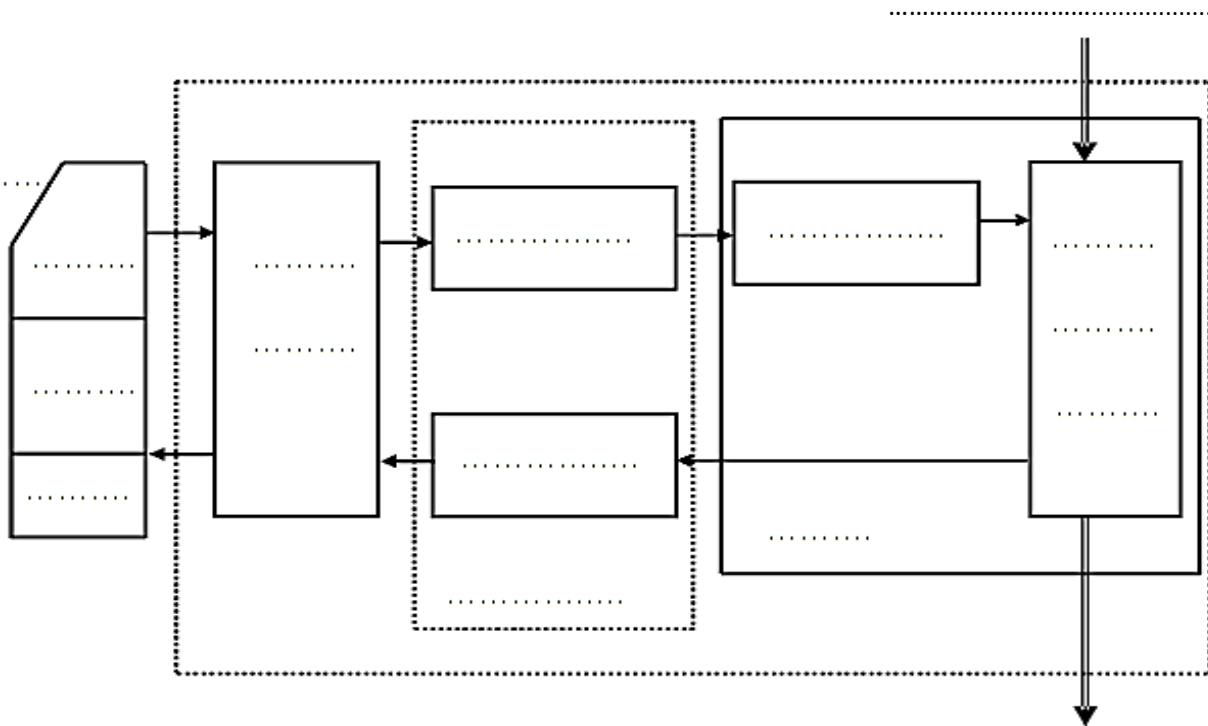
1. Classer les éléments, constituant le système, dans le tableau suivant :

Partie commande	Préactionneurs	Actionneurs	Effecteurs	Capteurs
.....	.....	Vérin C1	.....	.....
.....	.....	.....	.....	.....
.....	.....	.....	.....	.....
.....	.....	.....	.....	.....

2. Indiquer le nom des composants (A), (B), (C) et (D) représentés ci-dessous :

Composant A	Composant B	Composant C	Composant D
			
.....	.....	.....	.....
.....	.....	.....	.....

3. Compléter la structure du système « poste automatique de tamponnage »



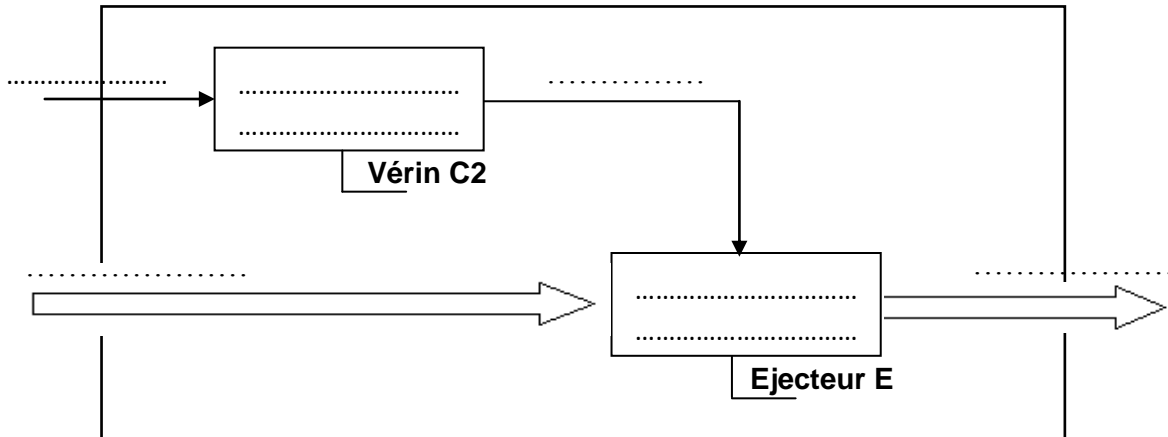
4. Compléter le tableau suivant :

Composant	Fonction
Vérin C1	.....
Tampon T	.....
Distributeur M2	.....
Capteur S	.....

5. Compléter le tableau suivant en cochant la case correspondante :

Elément	Capteur sans contact	Capteur avec contact
I10		
C		

6. Compléter les modèles fonctionnels établissant la relation entre le vérin C2 et l'éjecteur E en précisant pour chaque élément la fonction et les grandeurs d'entrée et de sortie :



### III. GRAFCET :

1. Que signifie l'abréviation GRAFCET ?

.....

2. Donner, dans l'ordre, les différentes tâches assurées par ce système.

1<sup>ère</sup> tâche : attendre

2<sup>ème</sup> tâche : .....

3<sup>ème</sup> tâche : .....

4<sup>ème</sup> tâche : .....

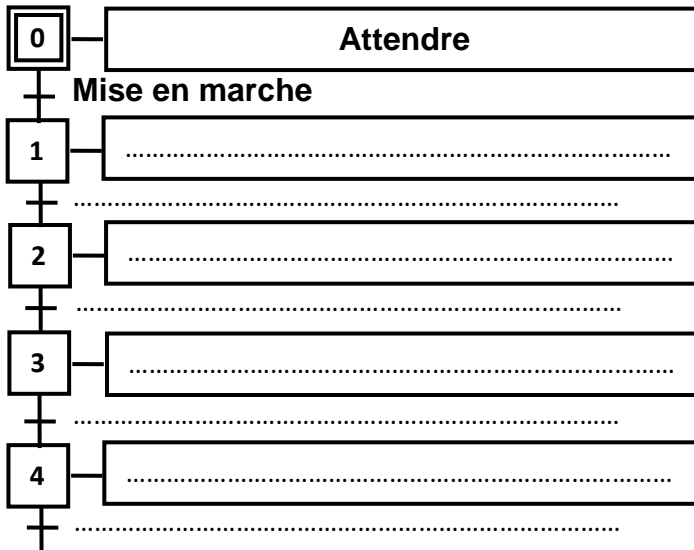
5<sup>ème</sup> tâche : .....

6<sup>ème</sup> tâche : .....

3. Compléter le tableau suivant :

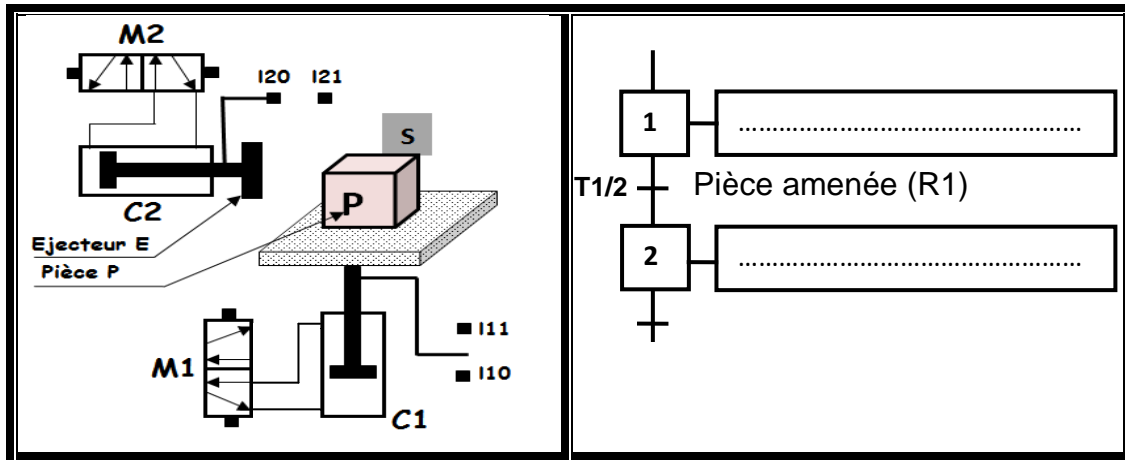
N° de la tâche	Description de la tâche	Cette tâche débute si	Cette tâche prend fin si
0	.....	.....	.....
1	.....	.....	.....
2	.....	.....	.....
3	.....	.....	.....
4	.....	.....	.....
5	.....	.....	.....

4. Compléter le GRAFCET d'un point de vue du système :



2.5

5. Compléter la figure suivante en considérant les tâches (1 et 2) :



0.5

- ★ Quelle est l'étape active à cet instant ? justifier votre réponse.  
.....
- ★ La transition T1/2 est-elle validée ? justifier votre réponse.  
.....
- ★ La réceptivité R1 est-elle vraie ? justifier votre réponse.  
.....
- ★ La transition T1/2 est-elle franchie ? pourquoi.  
.....
- ★ Si la pièce est complètement amenée, La transition T1/2 est-elle franchie ? justifier votre réponse.  
.....
- ★ Le franchissement de la transition T1/2 entraîne.....  
.....

0.5

0.5

0.5

0.5

0.5

0.5