

Nom :	DEVOIR DE CONTRÔLE N°2 DURÉE : 1 HEURES Classe : IS... Note : . . /20	Labo de Technologie Ecole Préparatoire 7 Novembre 1987 Korba ANNÉE SCOLAIRE 2008-2009 TECHNOLOGIE PROPOSÉ PAR LE PROF. M ^e TOUMI IMEN
Prénom :		Doc 1/5
N° : Classe : IS...		

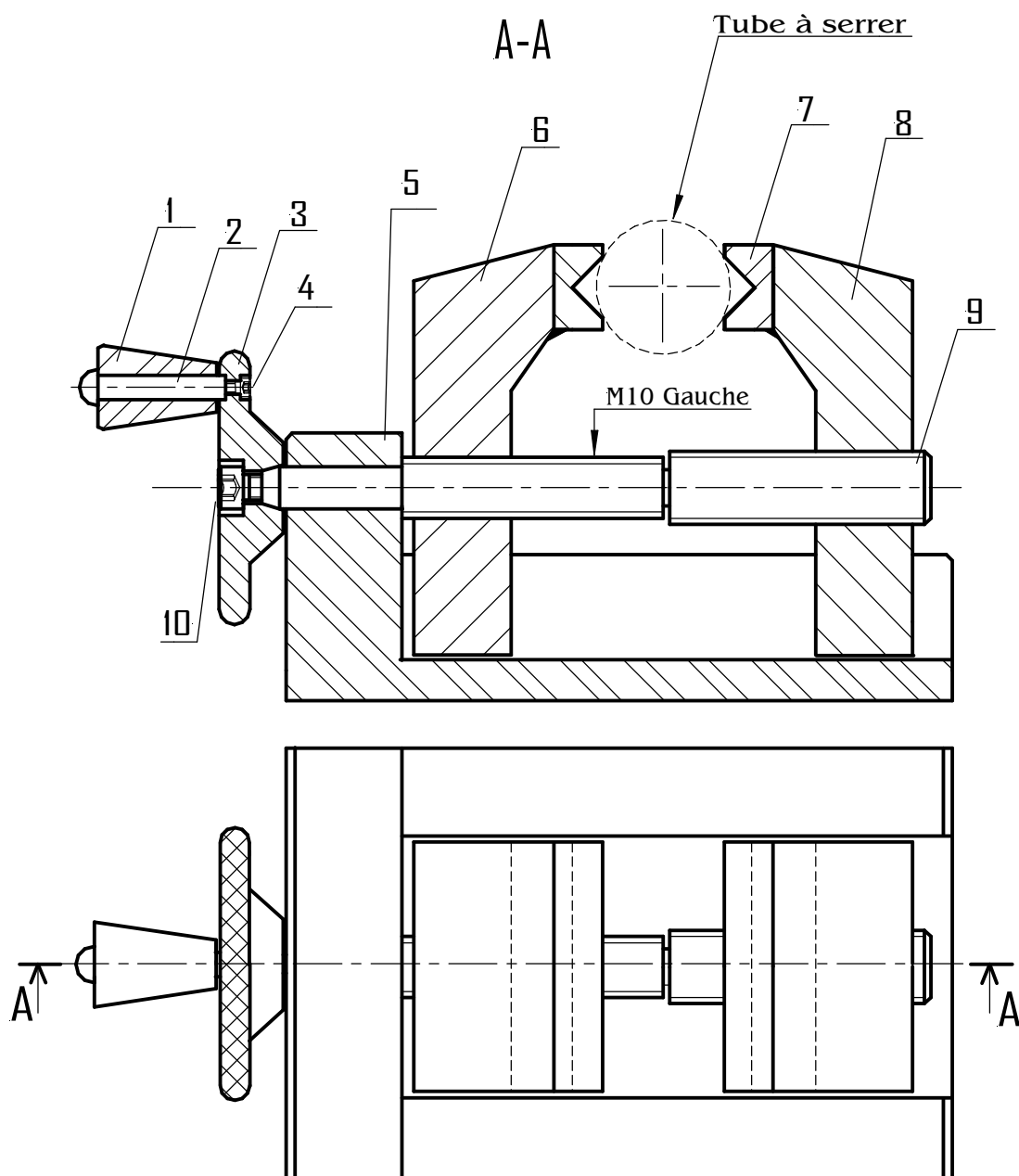
Systeme technique : **DISPOSITIF DE BLOCAGE DES TUBES**

MISE EN SITUATION : Le dispositif de blocage sert à serrer des tubes sur une tronçonneuse.

DESCRIPTION : Le tube métallique à serrer étant en position entre les mors mobiles (6) et (8), l'opérateur agit en tournant le volant de manœuvre (3) par l'intermédiaire de manche (1) jusqu'au blocage de tube.

DONNÉES : Dessin d'ensemble en deux vues et sa nomenclature .

- La vue de face en coupe A-A ; La vue de dessus.



10	1	Vis	A42	
9	1	Vis de manœuvre	A42	
8	1	Mors mobile droite	A42	Rectifier
7	2	Bride	A47	Moletés
6	1	Mors mobile gauche	A42	Rectifier
5	1	Corps	Fonte	Moulé
4	1	Vis	A42	
3	1	Volant de manœuvre	A42	Moleté
2	1	Axe de pivot	Acier étiré	
1	1	Manche	Plastique	
N°	Nb	Désignation	Matières	Observations

Nom : Prénom : N° : ... Classe : 1S..			Doc. : 2/3
Labo de Technologie (Proposé par le Prof. M ^e Toumi Imen)			Devoir de Contrôle
Echelle 1 : 2	DISPOSITIF DE BLOCAGE DES TUBES À SCIER		

TRAVAIL DEMANDÉ :

I/ LA REPRÉSENTATION GRAPHIQUE :

-Colorier sur les deux vues du dessin d'ensemble avec différentes couleurs les pièces (6), (8), (9) et (5). 2 points

A/ Mors mobile (6) et (8)

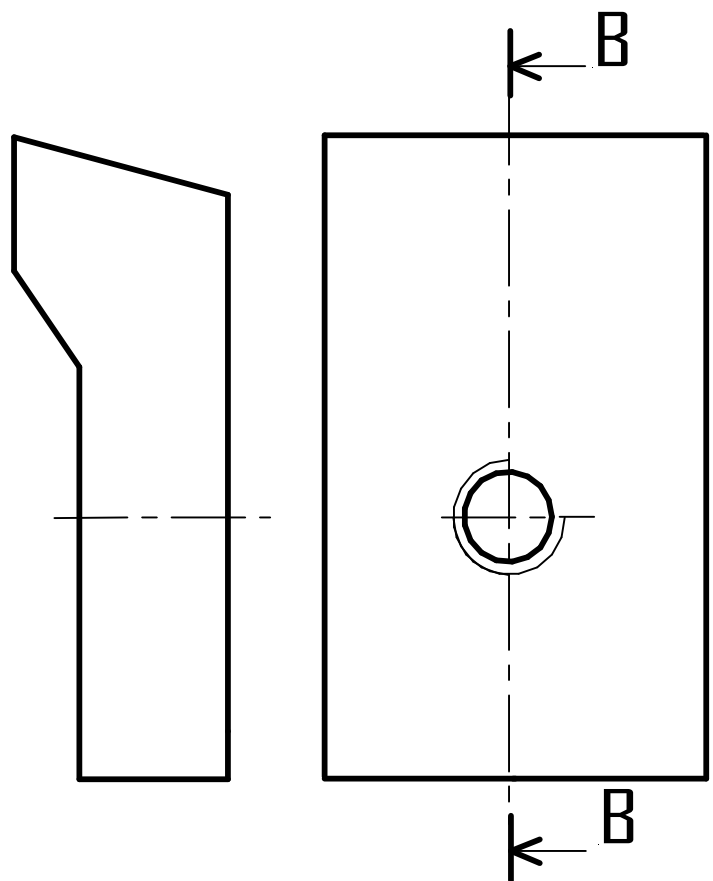
1^o) Compléter sur le dessin ci-contre :

- La vue de face ;
- La vue de droite en coupe B-B.

4 points

2^o) Faire la cotation de trou taraudé et sa position.

2 points



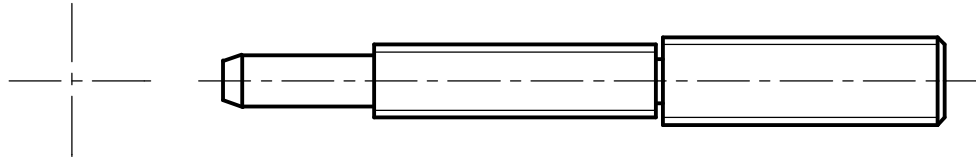
B/ Vis de manœuvre (9)

- Compléter sur le dessin ci-contre :

- La vue de droite par les traits vus seulement ;

Les traits vus seulement

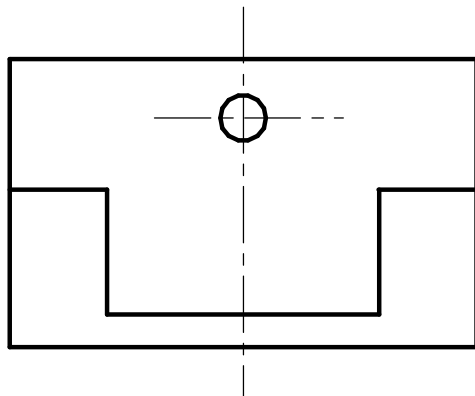
2 points



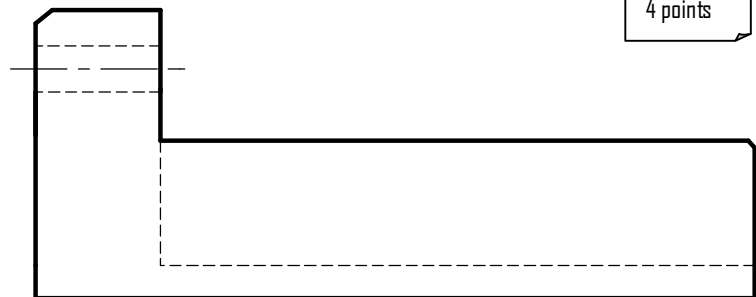
C/ Corps (5)

- Compléter sur le dessin ci-contre :

- La vue de Face en coupe A-A ;
- La vue de dessus ;
- La vue de droite.



2 points



4 points

4 points

