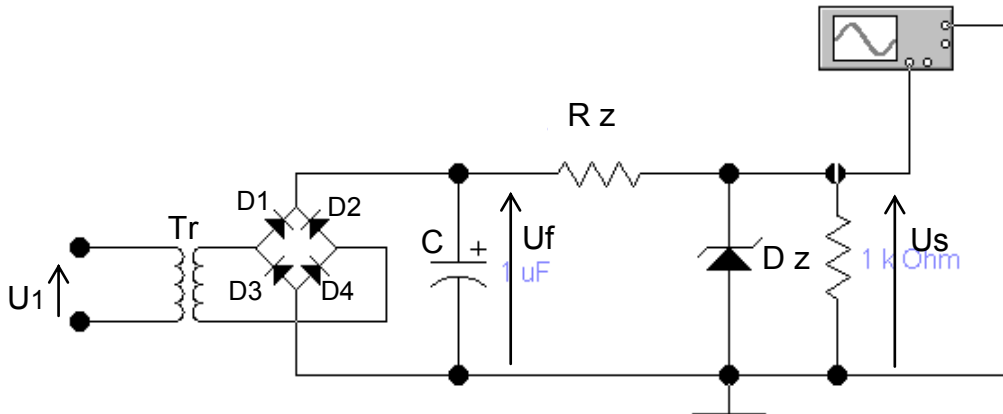


NOTE  
/20

I- LES FONCTIONS ELECTRONIQUES :

**Problème :**

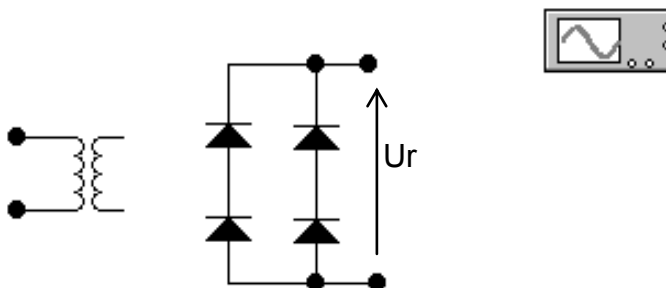
1°/ Citer les composants de ce circuits et la fonction : (5 pts )



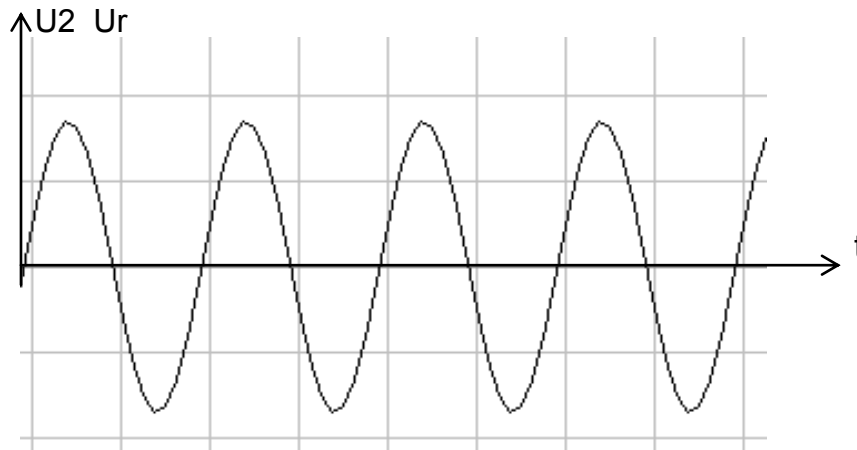
Désignation	Nom	Fonction remplie
Tr	.....	Adaptation
D1 , D2 , D3 , D4	.....	.....
C	Condensateur	.....
Dz	.....	Régulation

b - Citer le nom d'un autre composants électroniques pouvant réaliser la fonction stabilisation :( 1pt )

2°/ a - Associer la sortie du transformateur aux diodes et la sortie des diodes à l'oscilloscope: ( 2 pts )



b - Tracer l'allure de la tension  $U_r$  à l'échelle : ( 2 pts )



c - Que constatez- vous ? ( 2pts )

.....  
.....

d- Déduire le type de redressement : ( 1 pts )

.....

e - Proposer une autre solution pour réaliser le même type de redressement : ( 2pts )

.....

## II- MESURE DES GRANDEURS ELECTRIQUE:(5 pts)

1/ On veut vérifier que la valeur de la tension aux bornes du dipôle est 24 V (DC) :

a) Donner le nom de l'appareil de mesure utilisé :

.....

b) Indiquer comment ce branche cet appareil :

.....

c) On utilise un appareil à affichage analogique. En sachant que le **calibre** est de **30V** et l'**échelle** est de **100 graduations**, donner le nombre de division de la lecture de cet appareil :

**L** = .....