

No :
 N°
 Note : 20

LA TECHNOLOGIE

Devoir de Synthèse N°2

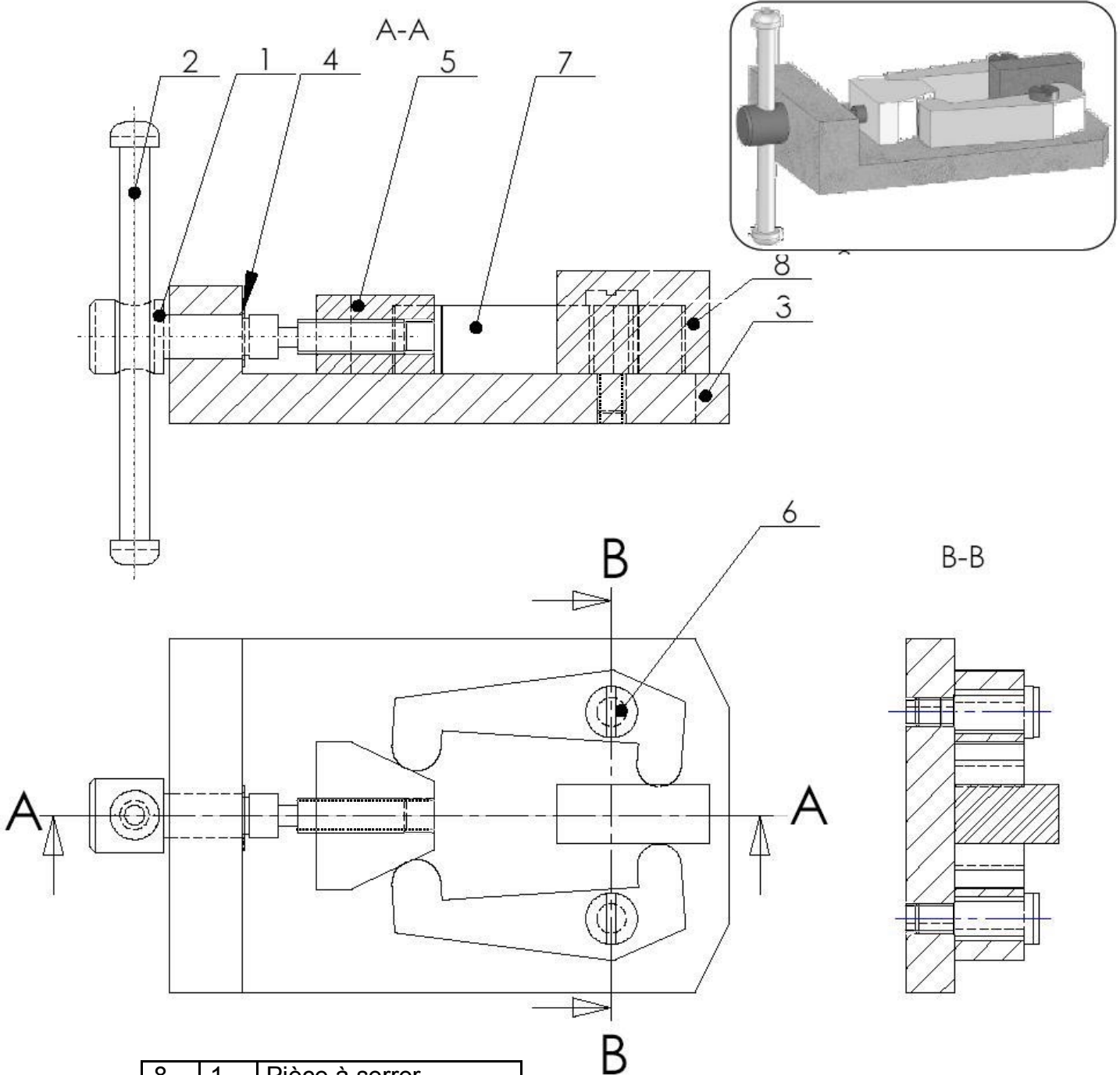
Lycée secondaire
Ibn Charaf Zriba

Classe: 1^{ère} S

Durée : 2H

Date : 04/03/2010

I. MISE EN SITUATION



8	1	Pièce à serrer
7	2	Mâchoires
6	2	Axes
5	1	Coin
4	1	Anneau élastique
3	1	Semelle
2	1	Levier
1	1	Vis de manœuvre
RP	NB	Désignation

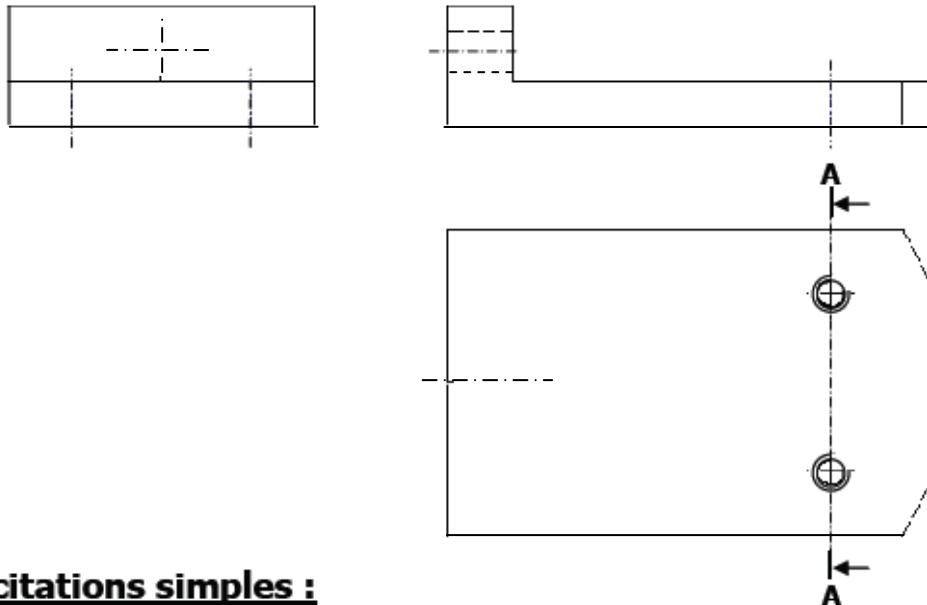
Le système ci-dessus est un étau qui sert à maintenir une pièce à usiner par le serrage entre les deux mâchoires.

II. Représentation graphique :

1-On donne ci-dessous trois vues incomplètes de la semelle (3). D'après le dessin d'ensemble compléter :

- La vue de face,
- La vue de droite en coupe **A-A**,
- La vue de dessus.

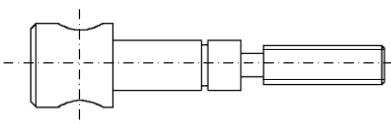
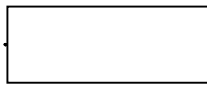
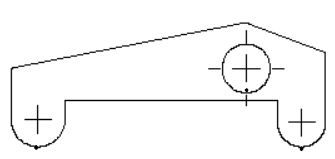
2-Coter le trou taraudé



05

III. Sollicitations simples :

1. Etudier les sollicitations simples des 3 pièces de l'étau lors de serrage d'une pièce en complétant le tableau ci-dessous :

Pièces	Bilan des actions extérieures	Déformation	Sollicitation
Vis de manœuvre (1) 
Pièce à serrer (8) 
Mâchoire (7) 

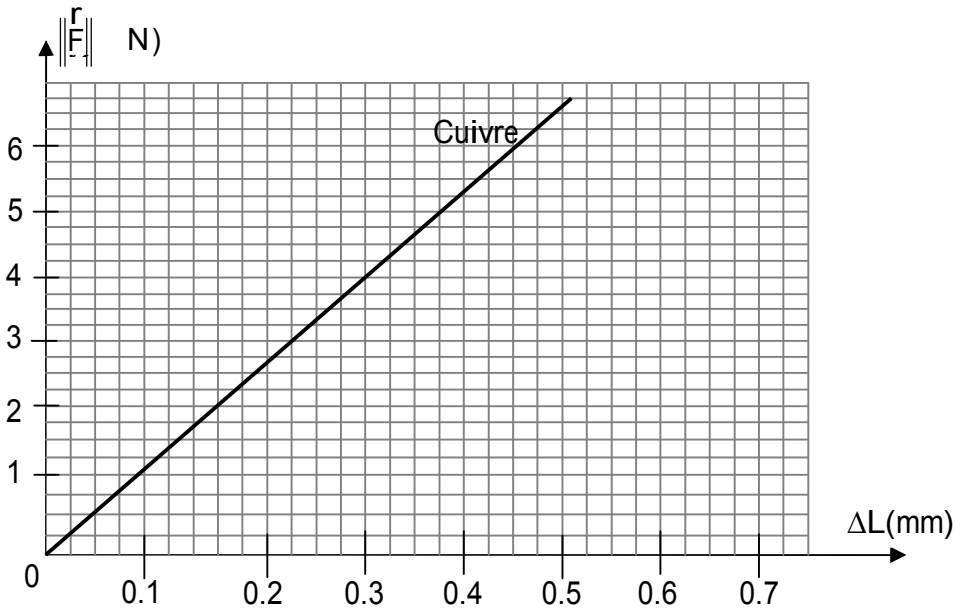
03

2. Pour choisir le matériau le plus résistant de semelle (3), on a fait des essais de traction sur des éprouvettes de mêmes dimensions :

Le tableau ci-dessous comporte les valeurs de la charge $\|F\|$ en fonction des valeurs de l'allongement ΔL de la première éprouvette :

$\ F\ $ (N)	0	2	4	6
ΔL (mm)	0	0.05	0.1	0.15

Sur le graphe suivant, on a tracé l'allure de la courbe correspondant à la 2^{ème} éprouvette en **cuivre**



01

a. Sur le même graphe, représenter l'allure de la courbe correspondant à la première éprouvette.

b. Préciser la nature de cette éprouvette : Acier Aluminium

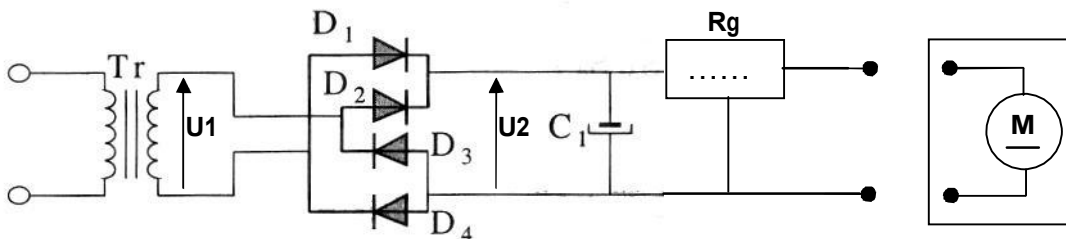
01

c. Quel matériau doit-t-on choisir ? Justifier votre réponse.

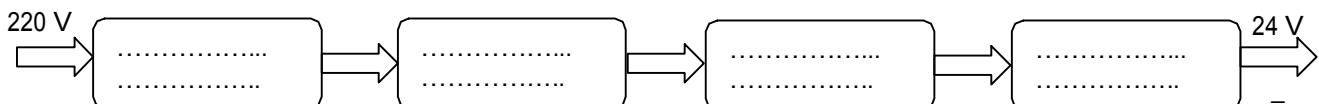
01

IV. Les fonctions électroniques :

On désire faciliter le serrage, on ajoute à l'étau un moteur à courant continu nécessitant une alimentation stabilisée dont le schéma est le suivant :



1. Sachant que le secteur de la **STEG** fournit une tension alternative de **220 V** et le moteur fonctionne avec 24 V, donner dans l'ordre les fonctions qui constituent cette alimentation stabilisée.



01

2. Le transformateur utilisé dans le circuit est : abaisseur élévateur isolateur

01

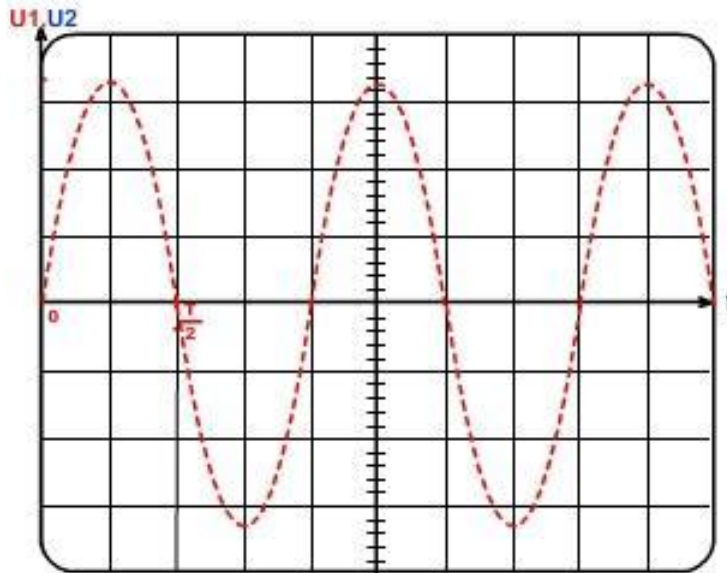
3. Indiquer sur le schéma le passage du courant pendant l'alternance positive (+) (seulement).

01

4. Pendant l'alternance (+) : Les diodes : conduisent, et les diodes : sont bloquées.

01

5. On donne l'allure du signal de sortie de transformateur (U_1), tracer sur le même graphe l'allure de la tension (U_2) à la sortie du pont de Graetz, on utilisant une autre couleur :



01

6. Choisir parmi les condensateurs suivants le meilleur qui permet de réduire les ondulations : $C_1=100 \mu F$; $C_2=250 \mu F$; $C_3= 1000 \mu F$. $C=.....$

01

7. Indiquer dans le tableau ci-dessous en mettant une croix (X) la référence de régulateur R_g :

01

7805	7905	
7806	7909	
7812	7912	
7824	7924	

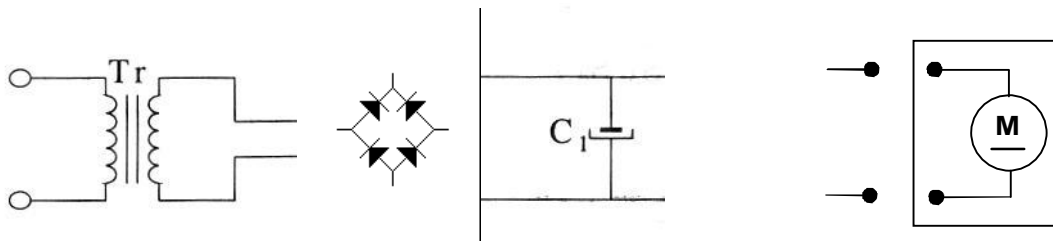
8. Donner le nom d'un autre composant qui peut réaliser la même fonction que le régulateur :

01

.....

9. compléter le schéma ci-dessous en intégrant le composant choisi :

01



Bon Travail