

Lycée l'aouina

Devoir de Contrôle N°2

4 M

M^r : Kharrat

2015/2016

Durée : 2 H

Chimie On donne : à 25°C : Le produit ionique $K_e = 10^{-14}$. Le volume molaire : $V_m = 24 \text{ L.mol}^{-1}$

Exercice N°1 (4,5 points)

On dispose de trois solutions acides de même molarité C . Les pH de ces solutions sont consignés dans le tableau ci-après

Solution	(S ₁) : solution de A ₁ H	(S ₂) : solution de A ₂ H	(S ₃) : solution de A ₃ H
pH	5,4	1,6	5,75

- 1- **Classer** les acides A₁H, A₂H et A₃H par force croissante. **Justifier**.
- 2- Sachant que l'un des trois acides est l'acide chlorhydrique HCl (acide fort)
 - a- **Ecrire** l'équation d'ionisation de cet acide dans l'eau.
 - b- **L'identifier** parmi A₁H, A₂H et A₃H
 - c- **Exprimer** son pH en fonction de C
 - d- **Déterminer** alors la concentration molaire C
- 3- les deux autres solutions sont :
 - ✓ Une solution de (CH₃)₃NHCl
 - ✓ Une solution de chlorure d'ammonium NH₄Cl

On donne $pK_a(\text{NH}_4^+/\text{NH}_3) < pK_a((\text{CH}_3)_3\text{NH}^+/(\text{CH}_3)_3\text{N})$

 - a- **Identifier** ces deux acides
 - b- On admet que ces deux acides sont faiblement ionisés dans leurs solutions :
 - ✓ **Déterminer** l'expression du pH d'un acide faiblement ionisé (on fera l'étude avec NH₄⁺)
 - ✓ **Déduire** les pK_a des couples NH₄⁺/NH₃ et (CH₃)₃NH⁺/(CH₃)₃N
- 4- On mélange un volume $V_1 = 10 \text{ ml}$ d'une solution (S₁) contenant (CH₃)₃NH⁺ de concentration $C_1 = 0,15 \text{ mol.L}^{-1}$ et un volume $V_2 = 25 \text{ ml}$ d'une solution aqueuse d'ammoniac NH₃ de concentration $C_2 = 0,1 \text{ mol.L}^{-1}$
 - a- **Ecrire** l'équation de la réaction acido-basique qui se produit dans le mélange et **montrer** que la constante d'équilibre K associée à cette réaction est $K = 0,2$
 - b- **Dresser** le tableau d'avancement du système chimique et **déterminer** sa composition finale.
 - c- On fait dissoudre, sans variation de volume dans le mélange précédant un volume V de NH₃ à l'état gazeux (ce gaz se dissout totalement dans le mélange)
 - ❖ **Préciser** le sens d'évolution spontané du système suite à cet ajout
 - ❖ Sachant que le taux d'avancement final devient égale à **0,5**. **Calculer** le volume V du gaz ajouté

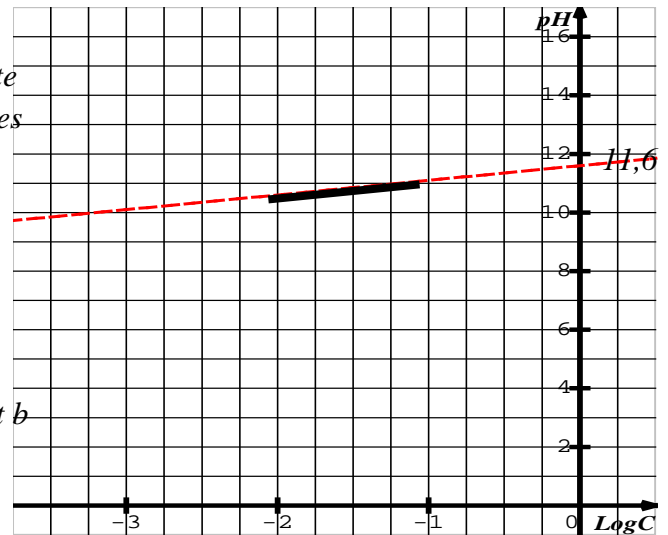
Exercice N°2 : (2,5 points)

Pour préparer deux solutions aqueuses (S₁), (S₂) de même concentration $C_0 = 10^{-1} \text{ mol.L}^{-1}$.

On dissout respectivement deux monobases B₁, B₂ dans l'eau pure. Les résultats de la mesure du pH de chacune des solutions préparées sont consignés dans le tableau ci-contre

Solution	(S ₁)	(S ₂)
pH	11,4	13

- 1- **Montrer** que B_1 est une base faible alors que B_2 est forte
- 2- La mesure du pH au cours de la dilution de (S_1) pour des valeurs de la concentration C allant de $10^{-2} \text{ mol.L}^{-1}$ à $10^{-1} \text{ mol.L}^{-1}$, a permis de tracer la courbe ci contre
 - a- **Etablir** l'expression de τ_f . **Calculer** sa valeur et déduire que B_1 est faiblement ionisée dans (S_1)
 - b- En précisant les approximations utilisées, **établir** la relation qui lie le pH à $\log C$ et **montrer** qu'elle s'écrit sous la forme $\text{pH} = b + a \cdot \log C$. Identifier a et b
 - c- **Calculer** la valeur de pKa du couple $B_1\text{H}^+ / B_1$

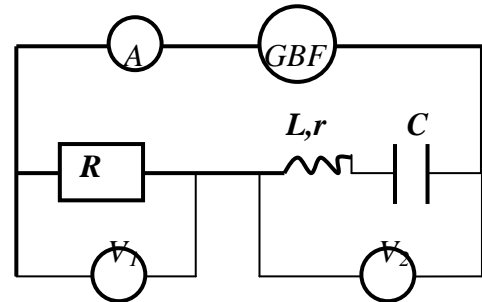


Physiques

Exercice N°1 (6,5 points)

Un dipôle électrique AB comporte en série :

- ✓ Un résistor de résistance $R=50\Omega$
- ✓ Une bobine d'inductance L et de résistance r
- ✓ Un condensateur de capacité C
- ✓ Un ampèremètre de résistance négligeable.



Un générateur basse fréquence impose aux bornes de cette association une tension : $u(t) = U\sqrt{2} \cdot \sin(2\pi N \cdot t + \frac{\pi}{4})$

de valeur efficace U constante et la fréquence N réglable

I/- Dans le but de déterminer la valeur de la résistance r de la bobine et celle de son inductance L , on ajuste la fréquence à la valeur $N_1 = 377,4 \text{ Hz}$. et on prend $C = 2,1 \mu\text{C}$. Deux voltmètres (V_1) et (V_2) sont branchés

respectivement aux bornes du résistor de résistance R et aux bornes de l'ensemble (bobine, condensateur) donnent les valeurs $U_1 = 2,5 \text{ V}$ et $U_2 = 3,05 \text{ V}$. l'intensité instantanée est $i(t) = I_1 \sqrt{2} \cdot \sin(2\pi N_1 \cdot t)$

- 1- a- **Déterminer** la valeur de l'intensité du courant I_1 indiquée par l'ampèremètre.
b- **Préciser**, en le justifiant, la nature du circuit
- 2- La fig 2 de la page annexe représente la construction de Fresnel inachevée et associée au circuit étudié à la fréquence N_1
 - a- Compléter la construction de Fresnel à l'échelle : 2 cm pour $\sqrt{2} \text{ V}$. On désignera par
 - ✓ \vec{OA} le vecteur associé à la tension $u_R(t)$
 - ✓ \vec{AB} le vecteur associé à la tension $u_{(B,C)}(t)$, (tension aux bornes de l'ensemble bobine et condensateur)
 - ✓ \vec{OB} le vecteur associé à la tension $u(t)$
 - b- **Déduire** les valeurs de U , r et L
- 3- On prendra $r = 10 \Omega$ et on règle maintenant la fréquence N à une valeur N_2 de façon à avoir $U_1 = 5U_2$
 - a- **Montrer** que le circuit est le siège d'une résonance d'intensité.
 - b- **Définir** et **calculer** le coefficient de surtension. Conclure. Y- a- t- il risque de claquage du condensateur sachant que sa tension nominale est égale à 18 V ?
 - c- **Exprimer** $u_C(t)$.
 - d- **Donner** l'expression de l'énergie totale du circuit, en **déduire** qu'elle reste constante pour la fréquence N_2 . Interpréter la conservation de cette énergie.

Exercice N°2 (6,5 points)

Un pendule élastique est formé d'un ressort (R) à spires non jointives, de masse négligeable et de constante de raideur K . L'une des extrémités du ressort est fixe et l'autre est soudée à un solide (S) supposé ponctuel de centre d'inertie G et de masse m . Le solide peut se déplacer suivant l'axe horizontal ($x'x$) comme l'indique la figure ci-contre.

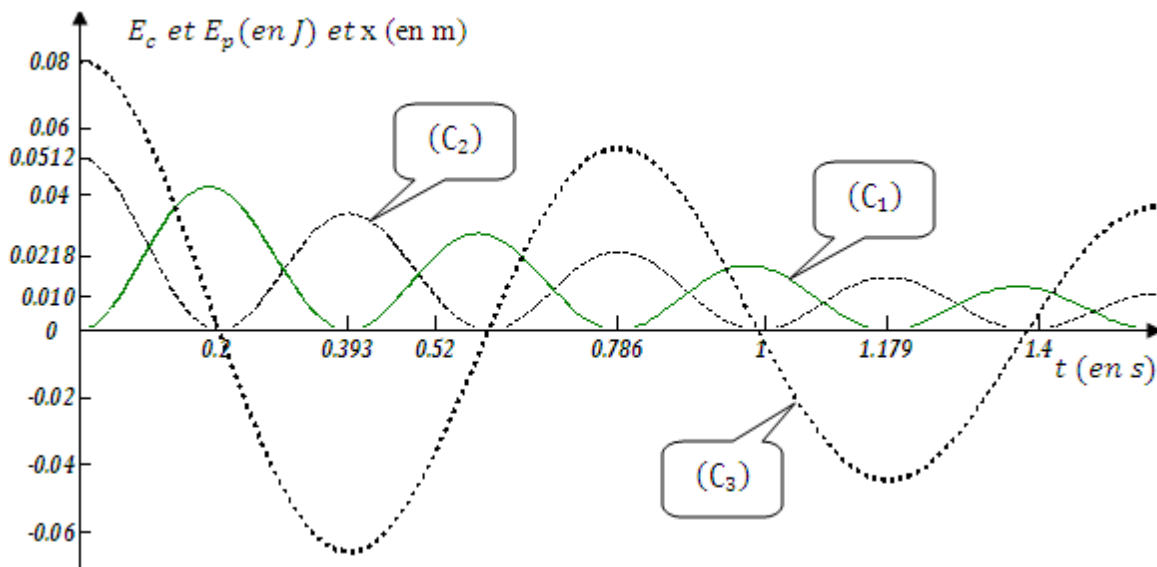


La position de (S) est repérée par son abscisse x dans le repère (O, \vec{i}) avec O position d'équilibre de (S)

1/- Le solide (S) est écarté de sa position d'équilibre d'une distance $x_0 > 0$ puis abandonné à lui-même sans vitesse initiale à $t = 0$ s

Au cours de son mouvement, le solide est soumis à des forces de frottement visqueux de résultantes $\vec{f} = -h.v.\vec{i}$ avec h est le coefficient de frottement et v la valeur algébrique de la vitesse de G

- 1- **Etablir** l'équation différentielle qui régit les variations de l'élongation x de G au cours du temps
- 2- a- **Donner** l'expression de l'énergie mécanique de ce pendule
c- **Montrer** que cette énergie diminue au cours du temps.
d- **Préciser** à quoi est due cette diminution ?
- 3- Un système d'acquisition de données permet d'enregistrer les variations de l'élongation x de G, des énergies cinétique E_C et potentielle élastique E_{pe} au cours du temps. On obtient les oscillogrammes de la figure 2 ci-contre



- a- **Identifier** en justifiant la réponse, chacun des oscillogrammes de la figure 2.
- b- **Décrire** les oscillations mécaniques obtenues et indiquer le nom du régime oscillatoire.
- c- **Déterminer** la valeur de la pseudo-période T et celle de K . En déduire la valeur de m sachant que la pseudo-période est sensiblement égale à la période propre T_0 des oscillations.
- 4- **Calculer** la perte d'énergie mécanique entre les instants $t_0 = 0$ s et $t_1 = 0.52$ s.

II- Dans une seconde expérience on néglige tous types de frottements .On écarte (S) de sa position d'équilibre suivant x d'une distance d puis on l'abandonne à lui-même sans vitesse initiale

On fait varier d et on mesure à chaque fois la durée Δt au cours de laquelle le solide S repasse par sa position d'équilibre pour la première fois .On obtient le tableau suivant

d (cm)	4	6	8	10
Δt (S)	0,19	0,2	0,2	0.22

1- Trois élèves A ,B,et C disent à propos de ces résultats :

Elève A : les résultats sont acceptables sauf pour $d = 10$ cm je dois refaire la mesure.

Elève B : toutes les mesures sont mauvaises car la durée Δt doit augmenter proportionnellement avec d

Elève C :les mesures sont acceptables ,si on tient compte des erreurs expérimentales .

Lequel parmi ces élèves vous semble avoir raison justifier ?

2- On écarte maintenant (S) de 5 cm de sa position d'équilibre dans le sens positif et on l'abandonne avec une vitesse initiale $V_0 < 0$

a- **Calculer** V_0 pour que X_m soit égale à **10 cm**

b- **Trouver** dans ce cas l'équation horaire du mouvement de (S).

Nom et prénom.....

