

Lycée Erromana Kalaa sghira	Devoir de contrôle N°1 Sciences physiques	Année scolaire 2013/2014
Prof : Amara Moncef	Mardi 12/11/2013	Durée : 2 heures

### Chimie (7 points)

Les ions peroxodisulfate ( $S_2O_8^{2-}$ ) oxydent les ions iodure ( $I^-$ ) selon l'équation de la réaction totale suivante :



À une température  $\theta_1$  on fait réagir à l'origine des dates un volume  $V_1 = 20 \text{ mL}$  d'une solution aqueuse d'iodure de potassium (**KI**) de concentration molaire  $C_1$  sur un volume  $V_2$  d'une solution aqueuse de peroxodisulfate de disodium ( $Na_2 S_2O_8$ ) de concentration molaire  $C_2$ . La variation au cours du temps de l'avancement  $x$  de la transformation chimique est donnée par la courbe n° 1 du document-1- suivant.

1. a. Déterminer la vitesse instantanée de réaction aux dates

$t_1 = 10 \text{ min}$ ,  $t_2 = 55 \text{ min}$ .

b. Comment varie la vitesse instantanée de réaction au cours de la transformation chimique. Préciser la cause de cette variation.

c. En justifiant déduire de ce qui précède la date pour laquelle la vitesse instantanée de réaction est la plus élevée.

2. À la date  $t_2 = 55 \text{ min}$ , la vitesse volumique instantanée de réaction à pour valeur :

$V_{\text{vol}} = 2.10^{-4} \text{ mol.L}^{-1}.\text{min}^{-1}$ . En

déduire le volume  $V_2$  de la solution de peroxodisulfate initialement introduite dans le mélange.

3. On refait la même expérience avec les mêmes quantités de matières, mais en opérant à une température  $\theta_2$ . La variation au cours du temps de l'avancement  $x$  de la transformation dans ce cas est donnée par la courbe n°2 du document-1-

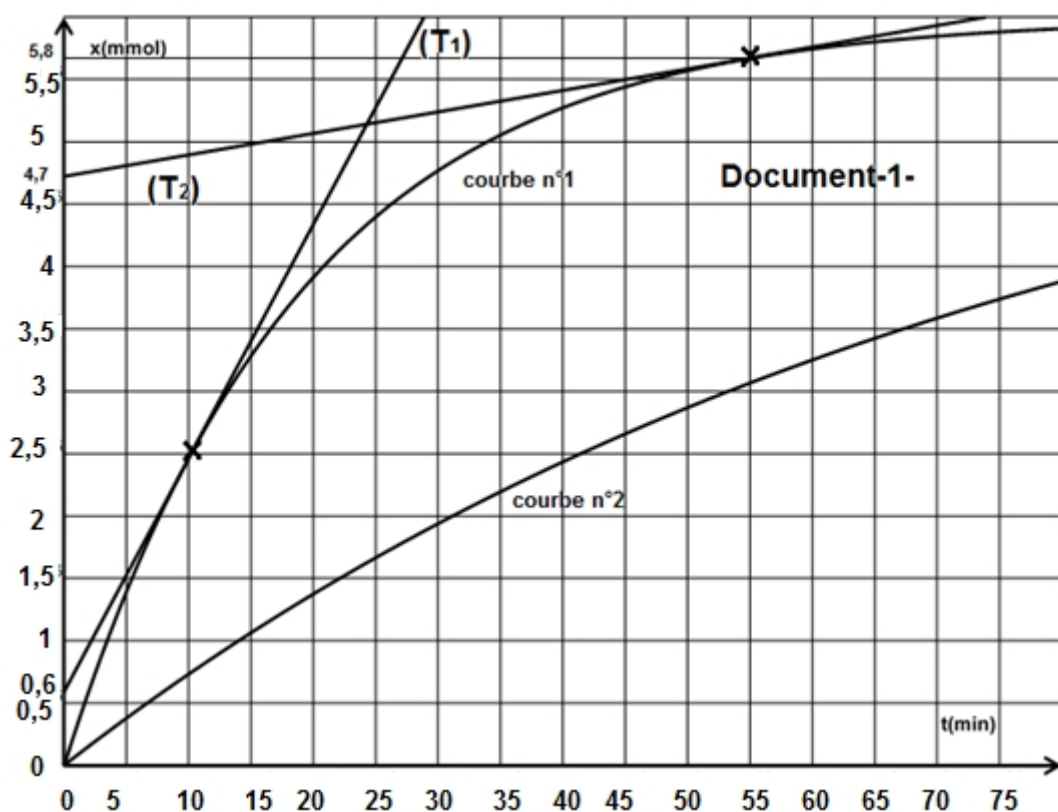
a. Comparer pour les deux cas l'avancement de la réaction à la date  $t = 25 \text{ min}$ . Déduire une comparaison des températures  $\theta_2$  et  $\theta_1$ .

b. Le temps de demi-réaction dans le cas où la température du mélange à la température  $\theta_2$ , est  $t_{1/2} = 53 \text{ min}$ . En justifiant la réponse, déduire le temps de demi-réaction lorsque la température du mélange est  $\theta_1$ .

4) Un test aux ions plomb  $Pb^{2+}$  en fin d'évolution de la réaction montre que le mélange réactionnel contient encore des ions iodures  $I^-$

a) Déterminer la concentration initiale  $C_2$  de la solution de ( $Na_2 S_2O_8$ )

b) Les ions iodure **en excès** réagissent avec les ions plomb pour donner un précipité jaune  $PbI_2$  selon



l'équation  $Pb^{2+} + 2I^-$

$PbI_2$ . Le précipité séché et lavé pèse une masse  $m = 1,38$  g

Déterminer la concentration initiale  $C_1$  de la solution de KI.

On donne  $Pb = 207$  g.mol<sup>-1</sup> et  $I = 127$  g.mol<sup>-1</sup>

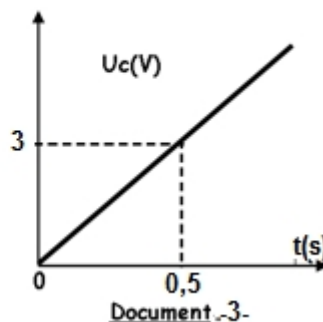
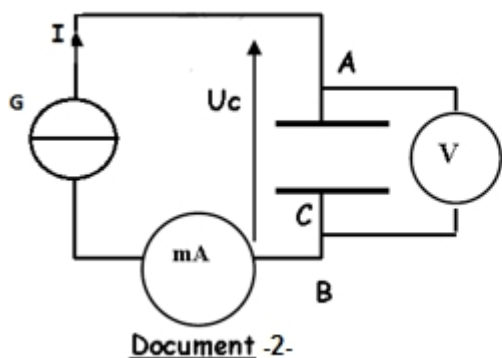
c) Remplir le tableau descriptif d'évolution de la réaction de la feuille jointe ou figure les quantités de matières initiale et finale des réactifs et des produits

d) Tracer sur la feuille jointe la courbe de variation du nombre de mole des ions iodure en fonction du temps à la température  $\theta_1$ .

### Physique (13 points)

#### Exercice N°1(7 points)

#### **PARTIE –A- : Charge d'un condensateur à courant constant.**



On souhaite déterminer la valeur de la capacité  $C$  d'un condensateur. Pour cela on utilise le montage représenté sur le document -2- ou  $G$  est un générateur de courant constant  $I = 120$   $\mu$ A. Un système non représenté sur la figure permet de tracer les variations de la tension  $U_C$  aux bornes du condensateur en fonction du temps :  $U_C=f(t)$ , voir le document -3-.

1- Ecrire la relation entre l'intensité  $I$  du courant, la charge  $q_A$  portée par l'armature A du condensateur et la durée  $t$  de charge.

2- Ecrire la relation reliant la charge  $q_A$ , la capacité  $C$  du condensateur et la tension  $U_C$  entre ses bornes.

3- Dédire de ce qui précède et de la courbe  $U_C=f(t)$  du document -3- la valeur de la capacité  $C$ .  
On donne  $1\mu A = 10^{-6}$  A

4- Pour une tension  $U_C= 4$ v, déterminer l'énergie emmagasinée par ce condensateur

#### **PARTIE –B- : Réponse d'un dipôle (R, C) à un échelon de tension.**

Dans la suite, on considère le condensateur précédent initialement déchargé, associé en série avec un conducteur ohmique de résistance  $R= 200\Omega$  et un générateur de tension de f.e.m.  $E= 8$ v.A l'instant de date  $t_0=0$ s, on ferme le circuit. On notera  $u_C(t)$  la tension aux bornes du condensateur.

1 - a- Réaliser le schéma du circuit qu'il faut utiliser pour visualiser la tension aux bornes du condensateur avec un oscilloscope à mémoire en indiquant les branchements nécessaires.

-b- En indiquant sur le schéma précédent le sens conventionnel du courant et en appliquant les relations liant les différentes grandeurs électriques, établir l'équation différentielle vérifiée par la tension aux bornes du condensateur.

2- La solution de l'équation différentielle s'écrit sous la forme :  $u_C(t)= k. (1- e^{-\alpha t})$ .

Déterminer les expressions de  $K$  et  $\alpha$ .

3- La courbe donnant les variations  $u_C=f(t)$  est donnée sur le chronogramme de document-4- de la feuille jointe.

a- Déterminer la valeur de la constante de temps  $\tau$  du circuit.

b- Déterminer la valeur de la capacité  $C$ . La comparer avec la valeur trouvée dans la partie –A-

c) Sur le document-4- représenter avec trois couleur différentes l'allure de  $u_C$  si :

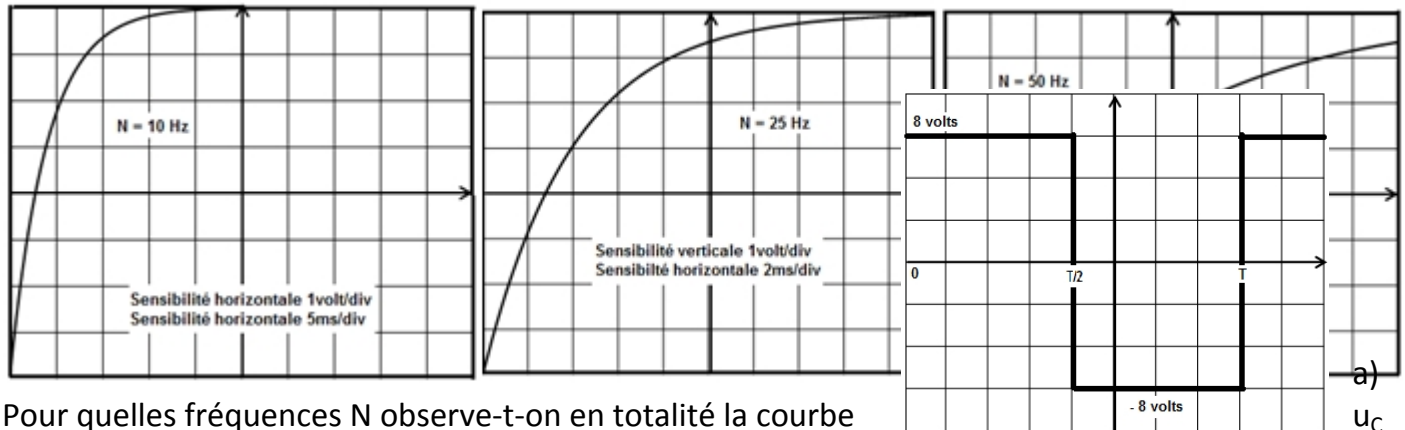
\* On diminue la valeur de la capacité du condensateur à .

\* On augmente la valeur de la résistance à  $2R$ .

\* Le condensateur est chargé avec un générateur de f.e.m.  $E' = 10$  volts

4- On remplace le générateur précédent par un générateur basse fréquence GBF délivrant une tension carré de valeur max 8 volts.

Sur l'écran d'un oscilloscope analogique (non à mémoire) on observe les chronogrammes  $u_C(t)$  pour différentes fréquences  $N$  du GBF

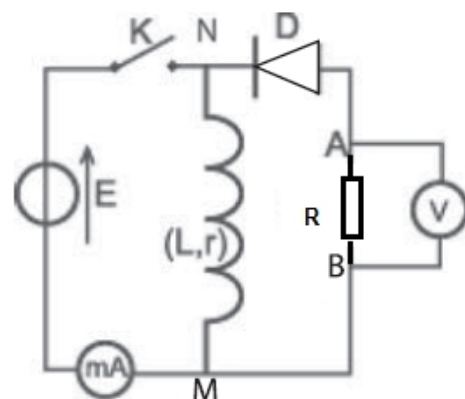


Pour quelles fréquences  $N$  observe-t-on en totalité la courbe (t) ?

b) Justifier théoriquement votre choix

### Exercice N°2 (6 points)

On réalise le montage de la figure ci-contre qui une bobine(B) d'inductance  $L = 100$  mH et de résistance interne  $r$ , un générateur de tension de 6 V, une diode D, un Résistor de résistance  $R$ , un numérique et un milliampèremètre. Quand on l'interrupteur K, le milliampèremètre indique la circulation d'un courant continu d'intensité  $I_0 = 240$  tandis que le voltmètre indique une tension nulle bornes du résistor. Après l'ouverture de l'interrupteur K, on constate que le voltmètre une tension  $u_{AB}$  négative



comporte

f.e.m  $E =$   
voltmètre  
ferme

mA  
aux

indique

### Première partie : Détermination de la résistance $r$ de la bobine

1°) Lorsque le circuit est fermé, la diode est-elle passante ? Justifier la réponse.

2°) Déterminer la résistance interne  $r$  de la bobine.

3°) Interpréter l'apparition de la tension négative  $u_{AB}$  aux bornes du résistor après l'ouverture de l'interrupteur K.

4°) Montrer que la bobine emmagasine de l'énergie quand K est fermé. La calculer

5°) Préciser l'importance de la diode dans un circuit renfermant une bobine

### Deuxième partie : Détermination de la résistance $R$ du résistor

Etude du circuit en cas d'interrupteur K ouvert

A l'aide d'un dispositif informatisé, on enregistre les variations de la tension aux bornes du résistor en fonction du temps ou on obtient la courbe  $\ln(u_R) = f(t)$  de la figure ci-dessous avec  $\ln$  est le logarithme népérien

1) En supposant nulle la tension au bornes de la diode, établir l'équation différentielle du circuit en fonction de  $U_R$ , et  $\tau =$

2) La solution de l'équation différentielle précédente est  $U_R(t) = Ae^{-\alpha \cdot t}$ . Montrer que  $A =$  et

$\alpha =$

3) Sachant que  $\ln(e^x) = x$ ,  $\ln(a.b) = \ln a + \ln b$ ,  $\ln\left(\frac{a}{b}\right) = \ln a - \ln b$  et  $\ln(1) = 0$

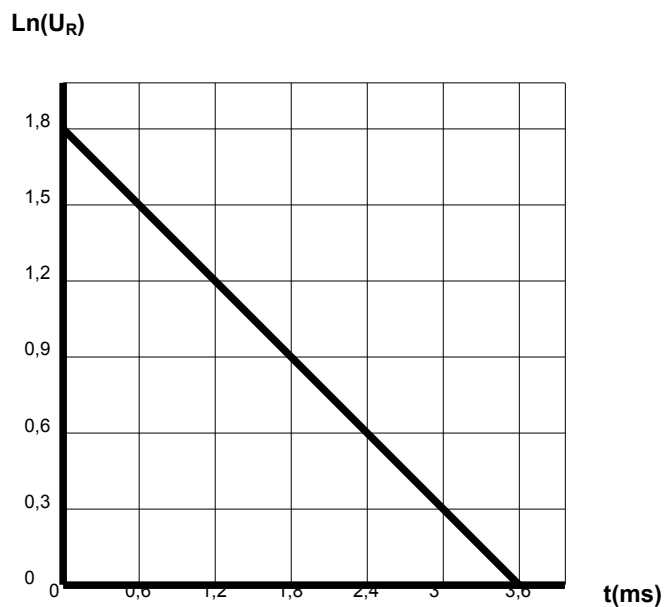
a) Montrer que  $\ln(u_R) = \ln() -$

b) Déterminer la valeur de la constante de temps  $\tau$  du circuit.

c) Calculer la valeur de la résistance R

d) Déterminer la valeur de la tension au bornes de la bobine à la date  $t = 3,6$  ms

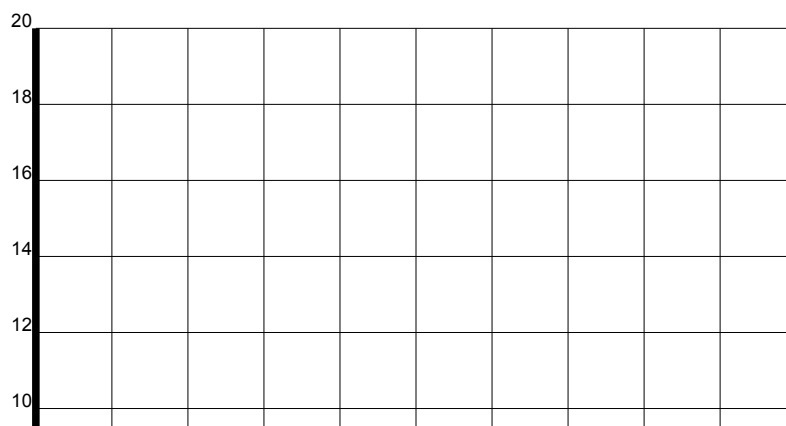
e) Montrer qu'à la date  $t = \tau \cdot \ln(2)$ ,  $i =$



Nom..... Prénom..... Classe.....

équation de la réaction		$S_2O_8^{2-}$	+	$2 I^-$	$\rightarrow$	$I_2$	+	$2 SO_4^{2-}$
état du systè	avancement	Molaire (mmol)						
état initial	0	$n_2 =$		$n_1 =$		0		0
état interm	$x$							
état final	$X_f =$							

mmol



## Corrigé devoir de contrôle N°1

### Chimie (7 points)

1-a)  $v =$  =a pente de la droite tangente à la courbe  $x= f(t)$  au point d'abscisse (t)

t(min)	10	55
V en $10^{-2}(\text{mmol}.\text{min}^{-1})$	19	2

b) La vitesse de la réaction diminue au cours du temps car la concentration des réactifs diminue

c) La vitesse de la réaction est max à l'origine des temps ou la concentration des réactifs est maximale

2)  $V_{\text{vol}} =$  donc  $V_{\text{sol}} = = 0,1 \text{ L}$

$V_2 = V_{\text{sol}} - V_1 = 0,08 \text{ L}$  soit 80 ml

3-a) A la date  $t = 25 \text{ min}$  :  $x(\theta_1) = 4,3 \text{ mmol}$

$x(\theta_2) = 1,7 \text{ mmol}$

$x(\theta_1) > x(\theta_2)$  donc  $\theta_1 > \theta_2$  car la température est un facteur cinétique

b) à la température  $\theta_2$   $x(t_{1/2}) = = 3 \text{ mmol}$  donc

$t_{1/2}(\theta_1) = 13 \text{ min}$

4-a)  $\text{I}^-$  est en excès donc  $\text{S}_2\text{O}_8^{2-}$  est le réactif limitant de nombre de mole final nul car la réaction est totale

$n_2 - x_f = 0$  donc  $n_2 = x_f = 6 \text{ mmol}$

$n_2 = C_2 \cdot V_2$  donc  $C_2 = = 7,5 \cdot 10^2 \text{ mol} \cdot \text{l}^{-1}$

b) Les ions iodure en excès sont de nombre de mole restant  $n = n_1 - 2x_f$  ou  $n = 2 \cdot n(\text{Pb}^{2+}) = 2 \cdot n(\text{PbI}_2)$

$n(\text{PbI}_2) =$  ou  $M = 207 + 2 \cdot 127 + 461 \text{ g} \cdot \text{mol}^{-1}$

0,75

0,5

0,5

0,5

4\*

0,25

0,5

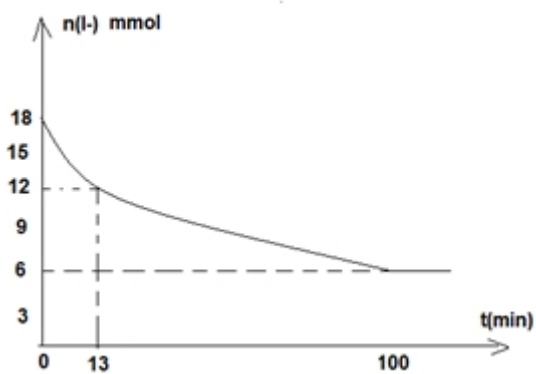
0,75

$n(\text{PbI}_2) = 3 \text{ mmol}$  donc  $n = 6 \text{ mmol}$   
 $n_1 = n + 2 \cdot x_f = 18 \text{ mmol}$   
 $n_1 = C_1 \cdot V_1$  donc  $C_1 = 0,9 \text{ mol} \cdot \text{L}^{-1}$

1  
c)  
0,75

équation de la réaction		$\text{S}_2\text{O}_8^{2-} + 2 \text{I}^- \rightarrow \text{I}_2 + 2 \text{SO}_4^{2-}$			
état du systè	avancement	Molaire (mmol)			
état initial	0	$n_2 = 6$	$n_1 = 18$	0	0
état interm	$x$	$6 - x$	$18 - 2x$	$x$	$2x$
état final	$X_f = 6$	0	6	6	12

5) 0,75 point



Exercice N°1(7 points)

Partie A

1)  $I = (0,25) \quad 2^\circ) q_A = C \cdot u_C (0,25)$

3°)  $q_A = I \cdot t$  donc  $I \cdot t = C \cdot u_C \Rightarrow u_C = \frac{I}{C} \cdot t$

Graphiquement  $u_C = a \cdot t$

Par identification la pente de la droite  $u_C = f(t)$  est

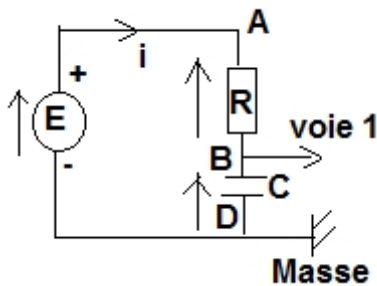
$a = \frac{I}{C}$  avec  $a = 6 \text{ v.s}^{-1}$

donc  $C = \frac{I}{a} = 20 \cdot 10^{-6} \text{F}$  soit  $20 \mu\text{F}$

4°)  $E_C = \frac{1}{2} \cdot C \cdot U_C^2 = 1,6 \cdot 10^{-4} \text{J}$

Partie B

1-a)



b) Loi des mailles :

$u_C + u_R - E = 0$

$u_R = R \cdot i = RC \frac{du_C}{dt}$  donc  $u_C + RC \frac{du_C}{dt} = E$

2)  $u_C(t) = k \cdot (1 - e^{-\alpha t})$

$= \alpha \cdot k \cdot e^{-\alpha t}$

$k \cdot (1 - e^{-\alpha t}) + \alpha \cdot k \cdot RC \cdot e^{-\alpha t} = E$

$k \cdot e^{-\alpha t} \cdot (\alpha \cdot RC - 1) = E - k$

Cette équation est soluble t si

$k = E$  donc  $\alpha \cdot RC - 1 = 0$  alors  $\alpha = \frac{1}{RC}$

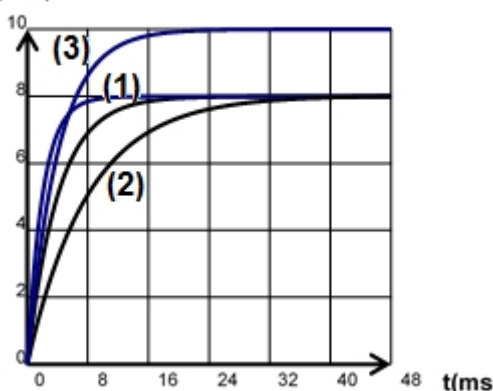
3-a)  $\tau = 4 \text{ ms}$  d'après la tangente à l'origine

b)  $\tau = RC$  donc  $C = \tau/R = 20 \mu\text{F}$

Les deux valeurs sont identiques

c)

u(volt)



3-a)  $\ln(U_R) = \ln(e^{-t/\tau}) \Rightarrow \ln(U_R) = -\frac{t}{\tau}$

$C' =$  donc  $\tau' = 2 \text{ms}$  courbe (1)

$R' = 2R$  donc  $\tau = 8 \text{ms}$  courbe (2)

$E' = 10 \text{ V}$  donc  $\tau$  ne varie pas courbe (3)

4-a) On observe la totalité d' $u_C$  pour  $N = 25$  et

$10 \text{ Hz}$  donc pour  $N \leq 25 \text{ Hz}$

b) Pour observer la courbe  $u_C(t)$  il faut que

$\Delta t = 5\tau$  durée de régime transitoire

$N =$  alors  $2N \leq$  par suite  $N \leq$

$N \leq 25 \text{ Hz}$

Exercice N°2

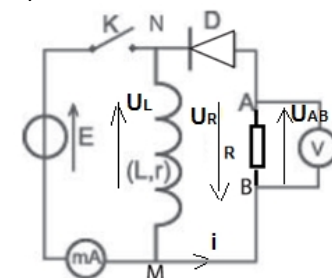
Première partie

1) Non car elle est bloquée

2) En régime permanent la bobine se comporte comme un résistor de résistance  $r$  donc :

$E = r \cdot I$  ;  $r = 25 \Omega$

3)



$I > 0$  donc  $u_R = R \cdot i > 0$  et  $u_{AB} = -u_R$  donc  $u_{AB} < 0$

4) Vu qu'à l'ouverture du circuit un courant traverse la diode donc la bobine décharge son énergie dans le résistor

$E_L = \frac{1}{2} Li^2 = 2,88 \cdot 10^{-3} \text{J}$

5) l'importance de la diode dans un circuit renfermant une bobine est de protéger l'interrupteur des étincelles dues au courant de rupture

Deuxième partie

1) loi des mailles :  $u_L + u_R = 0$

$Ri + ri + L \frac{di}{dt} = 0$  ;  $(R+r)i + L \frac{di}{dt} = 0$

$I + \tau \frac{dI}{dt} = 0$  ; on multiplie par R et on remplace Ri par  $u_R$  ce qui donne  $u_R + \tau \frac{du_R}{dt} = 0$

2)  $U_R(t) = Ae^{-\alpha t}$  ;  $-\alpha Ae^{-\alpha t} = 0$

$Ae^{-\alpha t} - \alpha \tau Ae^{-\alpha t} = 0$

$Ae^{-\alpha t} (1 - \alpha \tau) = 0$  ;  $(1 - \alpha \tau) = 0$  donc  $\alpha = \frac{1}{\tau}$

Calcul de A

A t=0  $u_R = A$  et  $u_R = R \cdot I_0$  avec  $I_0 = \frac{E}{R+r}$  donc  $A = R \cdot \frac{E}{R+r}$

1

0,5

0,2  
5

0,5

0,5

0,2  
5

0,5

3\*  
0,5

0,5

1

0,2  
5

0,5

0,5

0,7  
5

0,5

0,5

0,7  
5

0,5

b) $-a$ = a pente de la droite $\ln U_R = f(t)$ , $a = -0,5 \text{ms}^{-1}$ donc $\tau = 2 \text{ ms}$	
c) $\tau = \Rightarrow R = -r$ $R = 25\Omega$	0,5
d) $u_L + u_R = 0 \Rightarrow u_L = -u_R$ $\ln u_R(t = 3,6 \text{ ms}) = 0$ donc $u_R = 1 \text{v}$ alors $u_L = -1 \text{V}$	0,5
e) $i = \dots e^{-t/\tau} = e^{-t/\tau} = I_0 e^{-t/\tau} \Rightarrow \frac{1}{2} = e^{-t/\tau} \Rightarrow \ln 1 - \ln 2 = - \Rightarrow t = \tau \cdot \ln 2$	0,5
	0,25