

Exercice 1 :

I- On considère le circuit électrique figure ci-contre :

G : générateur de tension, L_1, L_2, L_3, L_4 , sont des lampes

L'intensité du courant qui traverse la lampe L_1 est $I_1 = 0.7 \text{ A}$

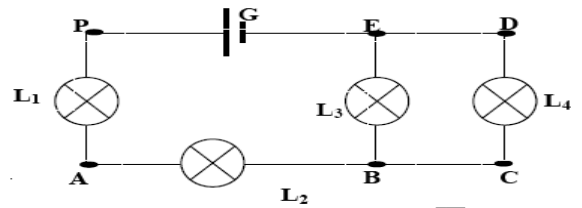
1- Représenter le sens du courant : I_1, I_3 et I_4 qui

traverse le dipôle L_1, L_3 et L_4

2- L'ampèremètre (A) possède les calibres : $30 \text{ mA} - 100 \text{ mA} - 300 \text{ mA} - 1 \text{ A} - 3 \text{ A}$, Quels sont les calibres qu'on peut utiliser pour mesurer I_1 ? justifier, Quel est le calibre le mieux adapter

3- Sachant que les courants qui traverse L_3 est $I_3 = 0.25 \text{ A}$. Calculer la valeur de l'intensité I_4 du courant qui traverse le dipôle D_4 Indiquer le loi utilisé

4- déterminer la quantité d'électricité Q qui traverse L_4 pendant 1 minute



Exercice 2 :

1-On considère le circuit suivant : S'agit-il d'un circuit en série ou en dérivation .

2- Enoncer la loi des noeuds.

3- Que représente les points A, B, C et D.

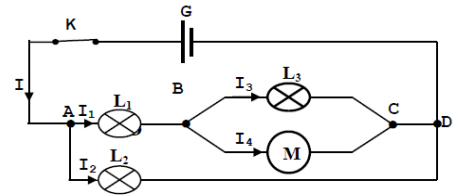
4- a- Etablir une relation entre I, I_1 et I_2 . puis entre I_1, I_3 et I_4

b- Sachant que: $I = 0,90 \text{ A}$ et $I_1 = 2I_2$ et $I_3 = 150 \text{ mA}$.

Trouver les valeurs de I_1 et I_2 et I_4 .

5-a- L'ampèremètre «A» possède les calibres : $10 \text{ mA}, 100 \text{ mA}, 500 \text{ mA}, 1 \text{ A}$. comporte 100 divisions. Quel est le calibre le mieux adapté.

b- Devant quelle graduation se place l'aiguille dans ce cas ?



Exercice3:

On considère le circuit suivant.

1- Quels sont les points qui représentent des noeuds dans ce circuit ?

2- Indiquer le sens du courant dans les différentes branches de ce circuit.

3- L'ampèremètre A est réglé sur le calibre 3 A , son aiguille indique la graduation 20 sur l'échelle 30 .

Calculer la valeur de I_1 et déduire celle de I_2 .

4- Sachant que $I_3 = 4 \text{ A}$ et $I_4 = 1 \text{ A}$, trouver I et I_5 .

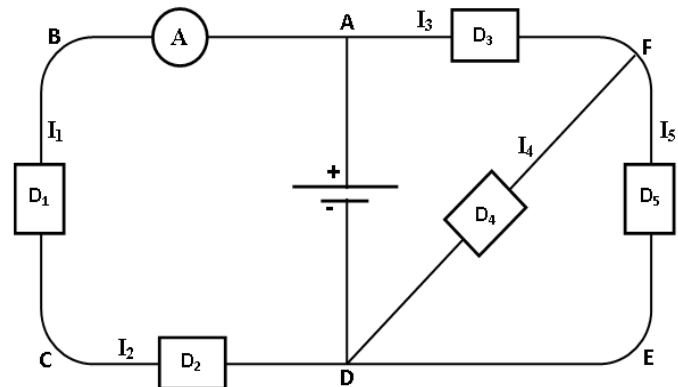
5- Représenter, par des flèches, sur le schéma du même circuit les tensions $U_{BC}, U_{DC}, U_{AD}, U_{AF}, U_{EF}$ et U_{FD} . Préciser le signe de chaque tension.

6- Représenter sur le circuit le voltmètre qui mesure la tension aux bornes du générateur.

7- Ce voltmètre à aiguille, utilisé sur le calibre 10 V , indique la valeur 8 V . Déterminer la graduation devant laquelle s'arrête son aiguille.

8- Déterminer la valeur de la tension U_{BA} . Justifier la réponse.

9- Sachant que $U_{BC} = 3,5 \text{ V}$ et $U_{AF} = -2 \text{ V}$, déterminer les tensions manquantes.

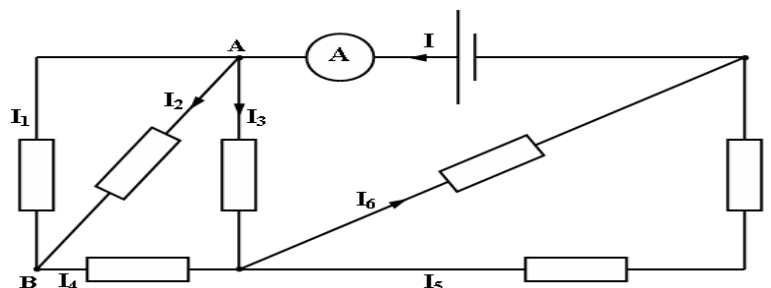


Exercice4:

Soit le circuit électrique suivant.

1- Que peut-on dire des deux points A et B ?

2- Indiquer le sens des courants manquants dans chaque branche du circuit.



3- Pour mesurer l'intensité I , on utilise un ampèremètre à aiguille dont le calibre est fixé à 10 A et son aiguille indique la graduation 85 . Calculer I .

4- En appliquant la loi des noeuds, écrire :

a- Une relation entre I , I_1 , I_2 et I_3

b- Une relation entre I_1 , I_2 , et I_4

c- Une relation entre I_3 , I_4 , I_5 et I_6

5- Sachant que $I_2 = 2 \text{ A}$, $I_3 = 3 \text{ A}$ et $I_6 = 1,5 \text{ A}$, calculer les intensités manquantes.

Exercice 5 :

On considère le circuit ci-dessous où les trois lampes sont identiques.

1- Le montage est -t-il un montage série ou un montage dérivation, justifier la réponse.

2- Représenter les tensions U_{PN} , U_{DE} , U_{AB} et U_{BC} . Par des flèches.

3- a- Indiquer les sens du courants I , I_1 et I_2 dans chacune des trois branches (PN), (DE) et (AC).

b- Sachant que l'intensité du courant qui traverse la lampe L_1 est $I_1 = 0,3 \text{ A}$ et celle délivrée par le générateur est $I = 0,45 \text{ A}$. Calculer l'intensité I_2 qui traverse (L_2) , indiquer la loi utilisée.

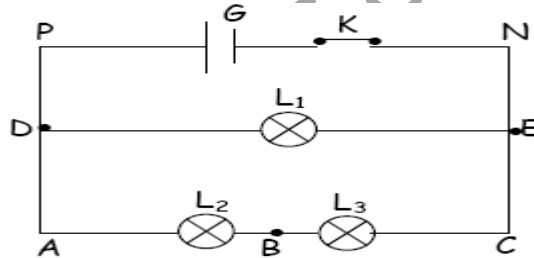
4- Sachant que la tension $U_{PN} = 4 \text{ V}$.

a- Devant quelle graduation l'aiguille du voltmètre s'arrête-t-elle si ce dernier est branché entre P et N et utilisé sur le calibre 5 V sachant que le cadran de ce voltmètre comporte 100 divisions.

b- Quelle est la valeur de la tension U_{DE} ? Justifier la réponse.

c- Sachant que $U_{AB} = U_{BC}$. Expliquer pourquoi?

d- En appliquant la loi des mailles calculer les valeurs des tensions U_{AB} et U_{BC} .



Exercice 6 :

Soit le circuit représenté ci-dessous. Il comporte un générateur et plusieurs lampes. Seules les lampes (L_6) et (L_7) sont identiques. On donne : $I_1 = 0,1 \text{ A}$ et $I_4 = 20 \text{ mA}$. $U_{AB} = 4 \text{ V}$; $U_{CB} = - 2 \text{ V}$; $U_{GD} = 7 \text{ V}$; $U_{ED} = - 1 \text{ V}$ et $U_{GF} = 10 \text{ V}$.

1- Indiquer le sens du courant dans chaque branche

2- Comparer, votre réponse, les valeurs de I_2 et I_4

3- Ecrire la loi des noeuds au noeud A.

4- En déduire la valeur de I_3

5- Indiquer sur le schéma du circuit l'emplacement de l'ampèremètre pour mesurer l'intensité I_3

6- Calculer I_5 , I_6 et I_7

7- Représenter les tensions U_{AB} et U_{CB} .

8- Quelle est la valeur de la tension U_{CD} ?

9- Ecrire la loi des mailles dans la maille ABCDA.

10- Calculer la tension U_{AD} et déduire U_{GA} .

11- Représenter, sur le schéma du circuit, le

branchement du voltmètre pour de mesurer U_{GA} .

