

Leçon n°1 :

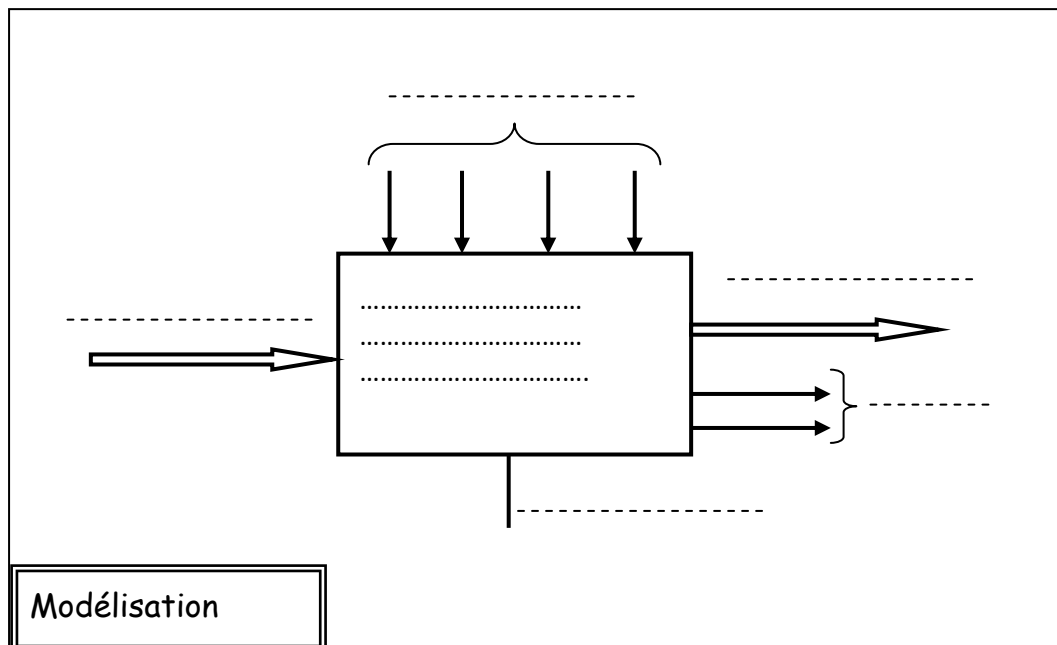
La modélisation d'un système technique : (Rappels)

Le système étant défini. c.à.d. limité par, on peut identifier :

- 1- Sa, qui apporte la à la M.O.
- 2- Ses (composant, sous-système,...), qui inclus dans la frontière, supportent la
- 3- La sur laquelle s'exerce son
- 4- Les, qui provoquent ou modifient la mise en œuvre de la fonction

1/Définition :

Modéliser un système consiste à en donner une représentation qui énumère les quatre ensembles d'éléments ci-dessus, en les distinguant les uns des autres et en montrant les relations.



2/Application :

Activités de TP : Manuel d'activités p.....

Exercice : Manuel de cours p.....

