

Leçon n°5

GRAFCET d'un point de vue de la P.C

I/ Mise en situation :

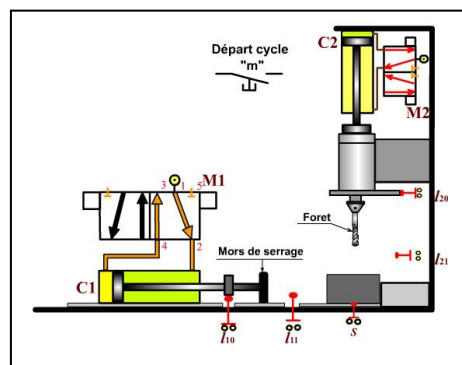
1/Activité de découverte : Manuel d'activités P.....

2/Exemple :

Poste Automatisé De Perçage : Manuel de cours P.....

A partir du système et du GRAFCET d'un point de vue de la P.O,

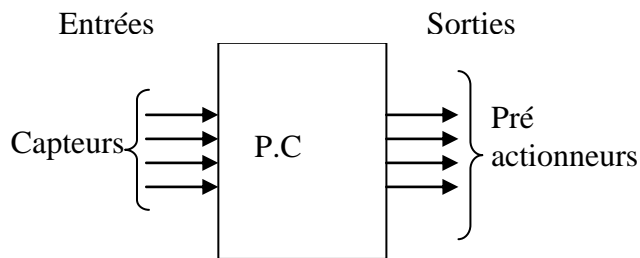
Établir le GRAFCET d'un point de vue de la P.C.



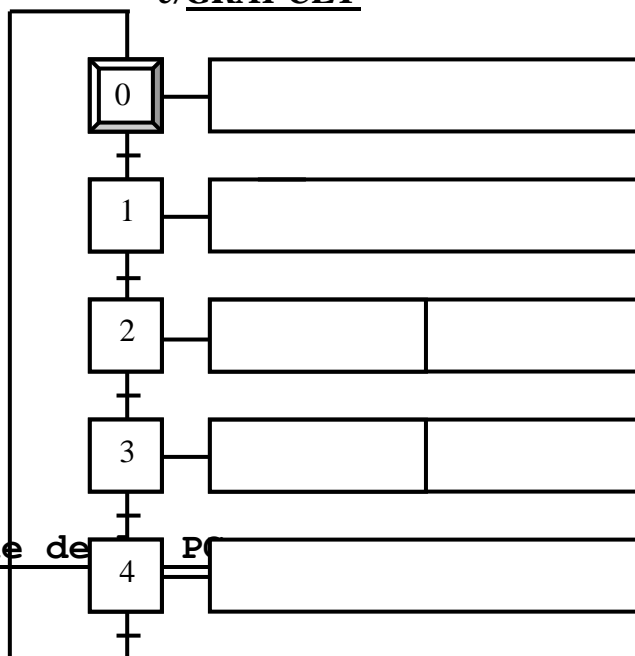
a/ Tableau des Actionneurs

Action	Actionneur	Commande	
		Pré- actionneur	Capteur

b/ Classification des E/S



c/ GRAFCET



II/ GRAFCET d'un point de vue de la P.C

1/Situation de l'observateur : cours page.....

2/Définition : Manuel de cours Page

3/Applications :

-Exercices : Manuel de cours pages

Ministère de l'éducation
 Secondaire. Cherarda
 Classe : 2^{ème} Sciences

Lycée.

-Activités pratiques 1-2-3 et 4 : Manuel d'activités pages
4/ Résumé : Manuel de cours Page