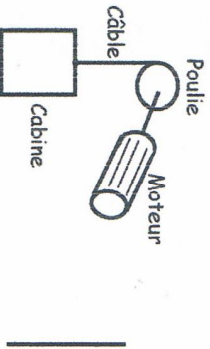


**Définition :**

Une pièce est sollicitée à la ..... de lorsqu'elle est soumise ..... de ..... forces directement .....

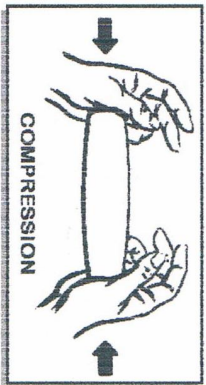
**Exemple : Câble de l'ascenseur**



Bilan :

Déformation : .....

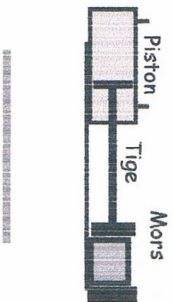
Sollicitation : .....



**Définition :**

Une pièce est sollicitée à la ..... de lorsqu'elle est soumise ..... de ..... forces directement .....

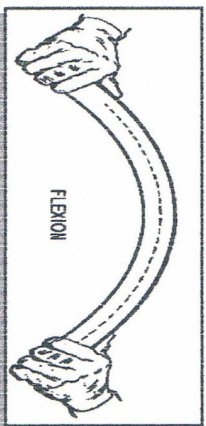
**Exemple : Tige du vérin**



Bilan :

Déformation : .....

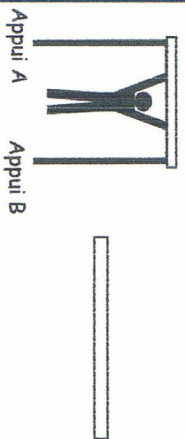
Sollicitation : .....



**Définition :**

Une pièce est sollicitée à la ..... de lorsqu'elle est soumise ..... de ..... forces perpendiculaire à son axe qui tendent à la .....

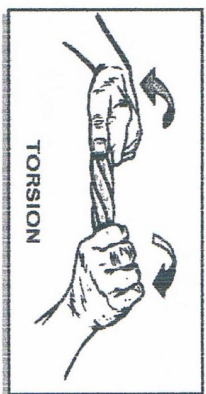
**Exemple : Barre de gymnastique**



Bilan :

Déformation : .....

Sollicitation : .....



**Définition :**

Une pièce est sollicitée à la ..... de lorsqu'elle est soumise ..... de ..... moments de torsions opposés qui tendent à la .....

**Exemple : Tige du tournevis**



Bilan :

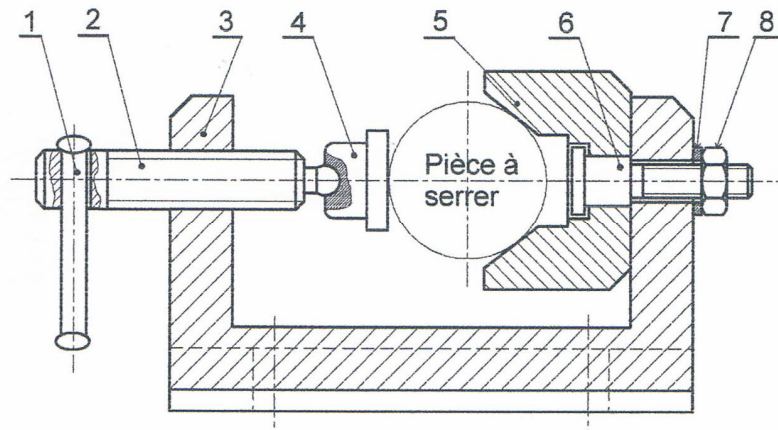
Déformation : .....

Sollicitation : .....

**Activités :**

**1) Système : Système de serrage**

**Description :** On donne ci-dessous le dessin d'ensemble du système de serrage permettant de serrer une pièce cylindrique entre le patin (4) et la bride (5) par la rotation de la vis de manœuvre (2) par l'intermédiaire du levier (1).



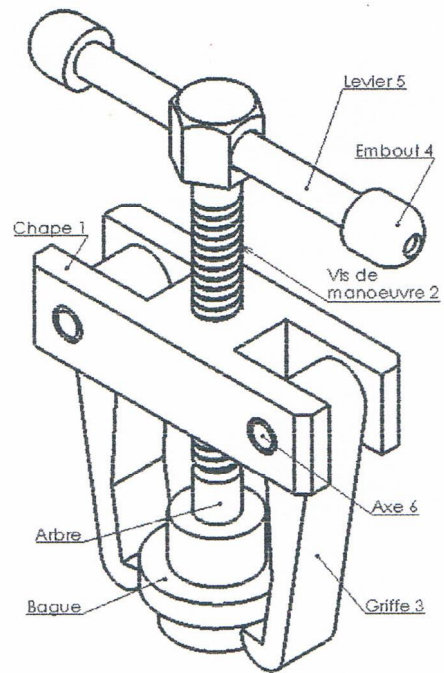
☞ Pour chaque pièce isolée, on demande de placer les actions extérieures (poids de la pièce négligé) et de compléter le tableau suivant.

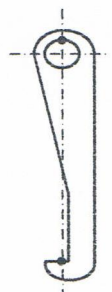
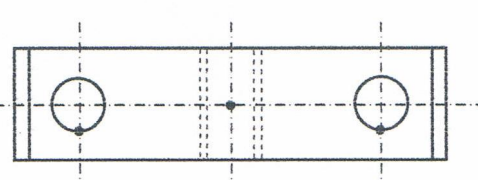
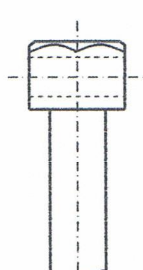
Pièce isolée : Vis (6) (Après sa fixation avec le corps (3))	
	<p><b>Bilan des actions extérieures :</b></p> <p>.....</p> <p>.....</p> <p>.....</p> <p><b>Déformation :</b> .....</p> <p><b>Sollicitation :</b> .....</p>
Pièce isolée : Tronçon de la vis de manœuvre (2) au cours de serrage	
	<p><b>Bilan des actions extérieures :</b></p> <p>.....</p> <p>.....</p> <p>.....</p> <p><b>Déformation :</b> .....</p> <p><b>Sollicitation :</b> .....</p>
Pièce isolée : Tronçon de la vis de manœuvre (2) après serrage	
	<p><b>Bilan des actions extérieures :</b></p> <p>.....</p> <p>.....</p> <p>.....</p> <p><b>Déformation :</b> .....</p> <p><b>Sollicitation :</b> .....</p>

## 2) Système : Extracteur de bague

**Description :** L'opérateur place les deux griffes (3) du système "extracteur de bague" en contact avec la bague qui est montée forcée sur son arbre comme l'indique la figure ci-contre, puis fait tourner la vis de manœuvre (2) par le levier (5) permettant ainsi aux griffes (3) d'extraire la bague de son arbre.

☞ Au cours d'une opération d'extraction d'une bague de son arbre et pour chaque pièce isolée, on demande de placer les actions extérieures (poids de la pièce négligé) et de compléter le tableau suivant.

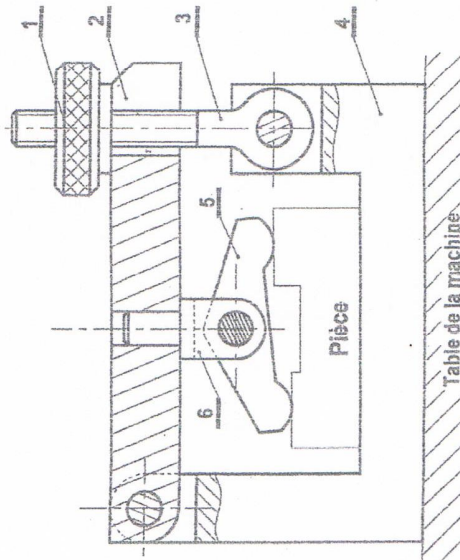


Pièce isolée : Griffes (3)	
	<p><b>Bilan des actions extérieures :</b></p> <p>.....</p> <p>.....</p> <p>.....</p> <p><b>Déformation :</b> .....</p> <p><b>Sollicitation :</b> .....</p>
Pièce isolée : Chape (1)	
	<p><b>Bilan des actions extérieures :</b></p> <p>.....</p> <p>.....</p> <p>.....</p> <p><b>Déformation :</b> .....</p> <p><b>Sollicitation :</b> .....</p>
Pièce isolée : Tronçon de la vis de manoeuvre (2)	
	<p><b>Bilan des actions extérieures :</b></p> <p>.....</p> <p>.....</p> <p>.....</p> <p><b>Déformation :</b> .....</p> <p><b>Sollicitation :</b> .....</p>

### 3) Système : Système de blocage

**Description :** Le dessin donné ci-dessous représente un système pour bloquer une pièce lors de son usinage. Le serrage de l'écrou moleté (1) permet de bloquer la pièce à usiner entre les pièces (4) et (5).

Pour chaque pièce isolée, on demande de placer les actions extérieures (poids de la pièce négligé) et de compléter le tableau suivant (On considère que la pièce est bloquée).



6	1	Chape
5	1	Palonnier
4	1	Corps
3	1	Vis d'articulation
2	1	Bride
1	1	Ecrou
RP	NB	Désignation

<b>Pièce isolée : Palonnier (5)</b>	
	<p><b>Bilan des actions extérieures :</b></p> <p>.....</p> <p>.....</p> <p>.....</p> <p>.....</p> <p><b>Déformation :</b> .....</p> <p><b>Sollicitation :</b> .....</p>
<b>Pièce isolée : Vis d'articulation (3)</b>	
	<p><b>Bilan des actions extérieures :</b></p> <p>.....</p> <p>.....</p> <p>.....</p> <p>.....</p> <p><b>Déformation :</b> .....</p> <p><b>Sollicitation :</b> .....</p>
<b>Pièce isolée : Chape (6)</b>	
	<p><b>Bilan des actions extérieures :</b></p> <p>.....</p> <p>.....</p> <p>.....</p> <p>.....</p> <p><b>Déformation :</b> .....</p> <p><b>Sollicitation :</b> .....</p>