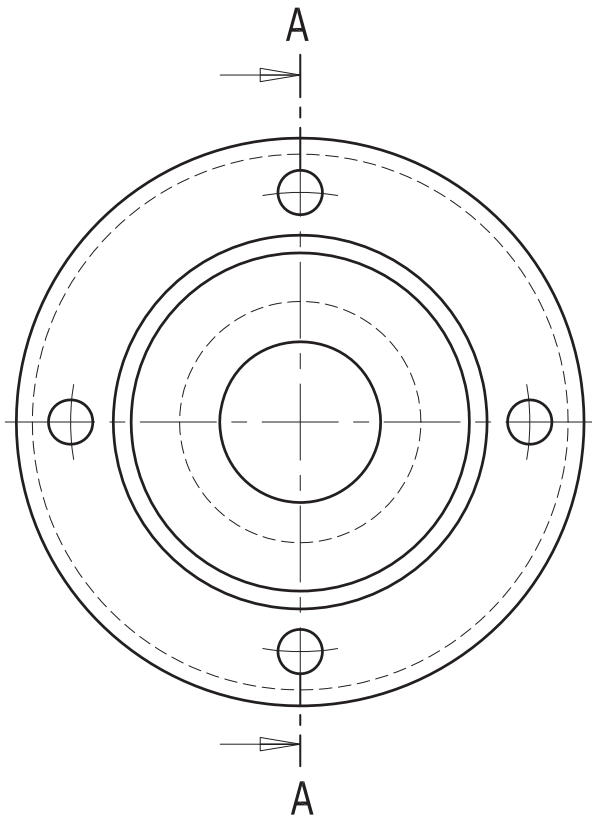


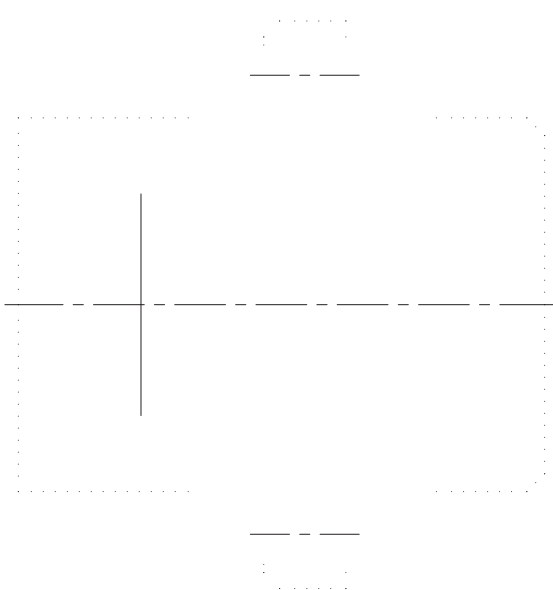
**DESSIN DE DÉFINITION :**

On donne le dessin du produit fini du **boitier 4** par la vue de face complète.

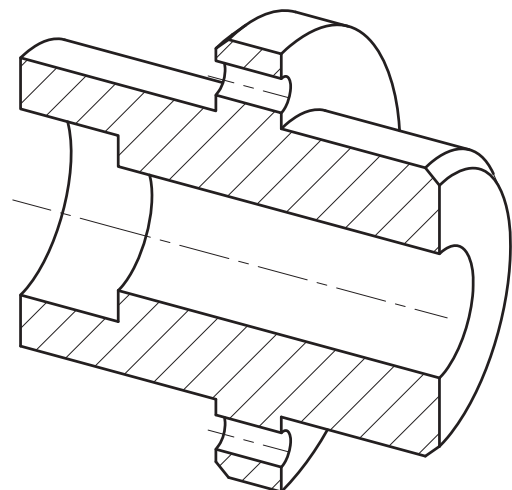
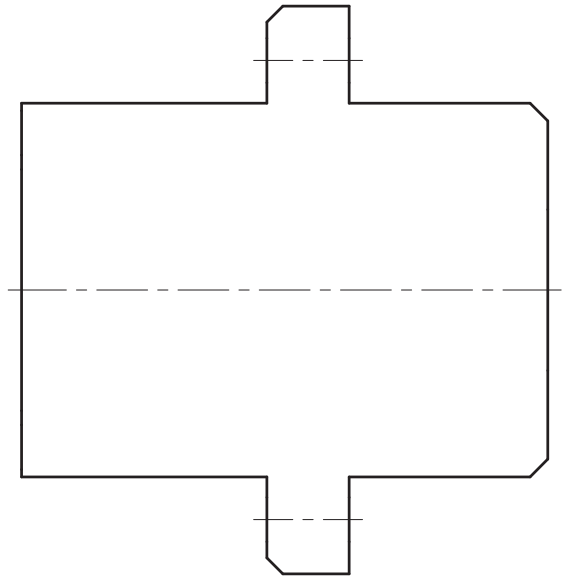
On demande au crayon et aux instruments d'effectuer la **section sortie A-A** et la **vue de droite en coupe A-A**.



section A-A



coupe A-A



**Echelle 1:1**