

Chimie :

Exercice n°1 :

Données : Les couples redox sont : $S_2O_8^{2-} / SO_4^{2-}$, I_2 / I^- et $S_4O_6^{2-} / S_2O_3^{2-}$.

On se propose d'étudier la cinétique de la réaction des ions peroxydisulfate $S_2O_8^{2-}$ sur les ions iodures I^- .
On mélange dans un bécher , 40 mL d'une solution d'iodure de potassium de concentration $C_1=0,6\text{mol.L}^{-1}$ et 20 mL d'une solution de peroxydisulfate d potassium de concentration $C_2=0,12\text{mol.L}^{-1}$. A l'instant $t_0=0$, on répartit ce mélange équitablement dans 3 tubes à essais .

Le tube n°1 : est maintenu à température ambiante .

Le tube n°2 : est placé dans un bain marie à la température de 40°C .

Dans le tube n°3, on ajoute 20mL d'eau distillée , il est ensuite maintenu , comme le tube n°1 , à la température ambiante.

1°) Ecrire les demi -équations électroniques relatives aux deux couples $S_2O_8^{2-} / SO_4^{2-}$, I_2 / I^- et établir l'équation de la réaction des ions peroxydisulfate $S_2O_8^{2-}$ sur les ions iodure I^- .

2°) Déterminer les quantités de matière des réactifs mis en présence dans chaque tube à essais.

3°) Dresser le tableau d'avancement de la réaction qui se déroule dans les tubes à essais. Quel st le réactif limitant ? Quelle est la quantité maximale de diode qui peut être formée ?

4°) A la date $t_1=15$ min , on verse le contenu de chaque tube dans 3 erlenmeyers contenant de l'eau glacée .On dose le diiode formé dans chaque expérience avec une solution de thiosulfate de sodium ($2Na^+ , S_2O_3^{2-}$) de concentration $C_3 = 0,2 \text{ mol.l}^{-1}$, en présence d'empois d'amidon .Le volume versé à l'équivalence est noté dans le tableau suivant :

Expérience	1(tube 1)	2(tube 2)	3
Volume équivalent (mL)	6,20	8,00	4,00

a°) Pourquoi utilise -ton -de l'eau glacée dans l'erlenmeyer avant le dosage ?

b°) Quel est le rôle de l'empois d'amidon dans le dosage.

c°) Ecrire l'équation de la réaction de dosage.

d°) Pour chacune des trois expériences calculer :

* La quantité de matière de diiode formée.

* La vitesse moyenne d la réaction entre les instants $t_0= 0s$ et t_1 et conclure.

e°) Définir la vitesse volumique instantanée d'une réaction et déduire sa valeur pour l'expérience 2 à la date 15 minute.

f°) Que représente, l'instant $t_1=15\text{min}$ dans le cas de l'expérience 3 ? Justifier votre réponse .quel intérêt apport la connaissance de t_1 .

Exercice n°2:

On donne : (en g.mol^{-1}) $M(C) = 12$, $M(O) = 16$, $M(H) = 1$.

Partie A :

On veut préparer un mélange (M) formé de trois moles d'acide éthanoïque et trois moles d'éthanol.

1°) Déterminer le volume V_1 d'acide et le volume V_2 d'alcool qu'o doit utiliser sachant que la masse volumique de l'acide pur est $\rho_1 = 1,05\text{g.cm}^{-3}$ et celle de l'alcool pur est $\rho_2 = 0,79\text{g.cm}^{-3}$.

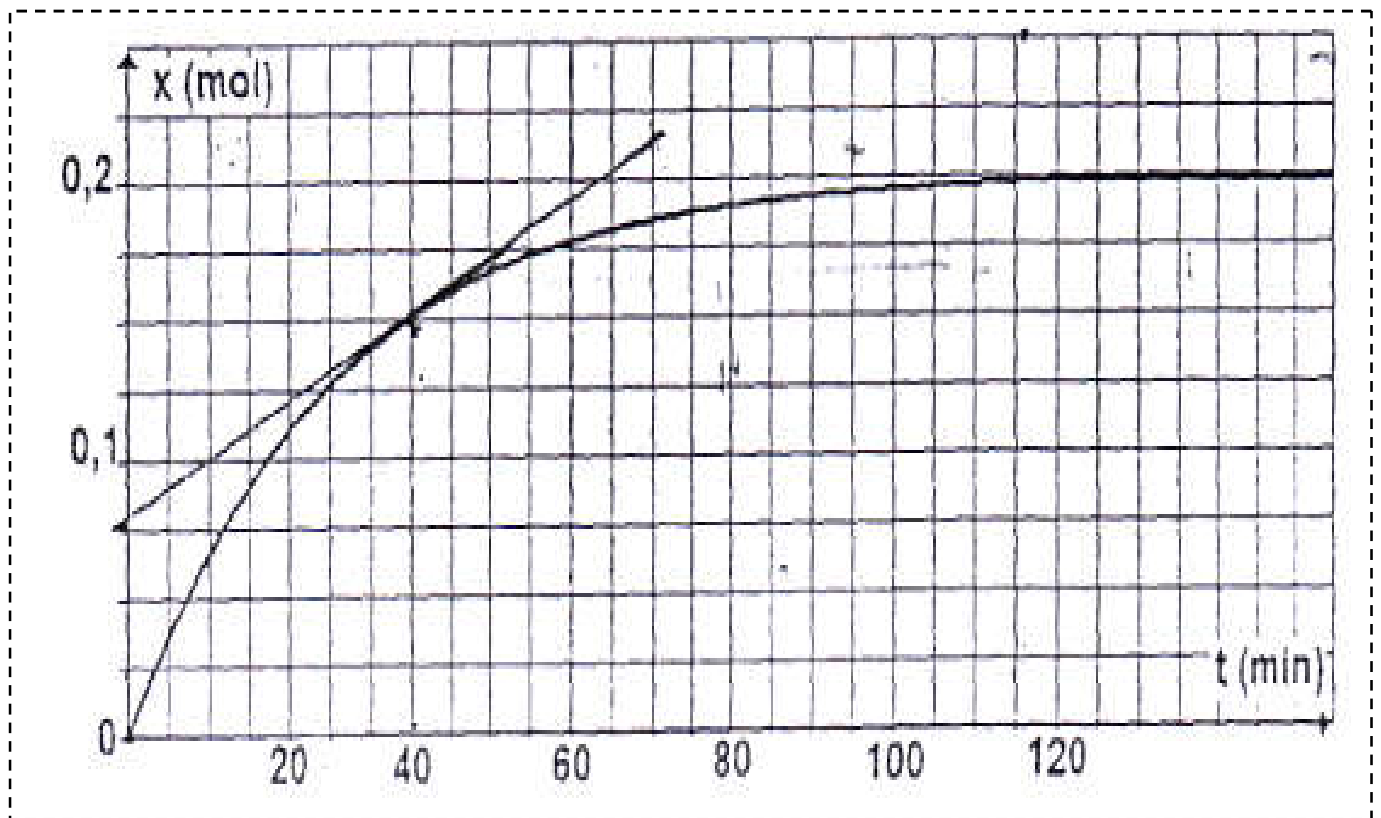
2°) En utilisant les formules semi -développées , écrire l'équation de la réaction d'estérification .

3°) On répartit le mélange (M) , en volumes égaux sur 10 erlenmeyer . A partir de $t=0$, ces erlenmeyer sont maintenus à une température θ Constante.

On suit l'évolution de la réaction de l'estérification au cours du temps en déterminant la quantité de matière d'acide éthanoïque restant dans le mélange à des instants choisis. Pour cela , on dose cet acide par une solution

de soude de concentration $C_B = 1. \text{mol.L}^{-1}$.

On trace ensuite la courbe qui donne la variation de l'avancement de la réaction au cours du temps.



a°) Faire le schéma de l'expérience de dosage et nommer le matériel utilisé.

Expliquer comment identifier l'équivalence acido-basique.

b°) Déterminer le volume V_B de la solution de soude nécessaire pour doser l'acide quand l'équilibre est atteint. Quel est l'inconvénient de ce dosage ?

c°) Pour consommer moins de solution basique, on fait diluer le contenu d'un erlenmeyer avant de réaliser le dosage avec de l'eau froide. Pour cela on a à la disposition le matériel suivant : deux fioles jaugées l'une de 100 mL et l'autre de 200 mL et deux pipettes jaugées de 10 mL et de 30 mL. Préciser le matériel qu'on doit choisir pour utiliser le plus petit volume de la solution de soude.

d°) A l'aide de la pipette, on prend un prélèvement de 10 mL du mélange dilué obtenu à l'équilibre. Déterminer le volume de la solution de soude nécessaire pour avoir l'équivalence.

4°) a°) Déterminer la vitesse de la réaction à $t_1 = 40$ min et à $t_2 = 125$ min.

b°) Déterminer la composition du mélange à l'équilibre.

c°) En déduire la constante d'équilibre de l'estérification.

Partie B :

On mélange 0,2 mol d'acide éthanoïque, 0,2 mol d'éthanol, 0,05 mol d'éthanoate d'éthyle et 0,05 mol d'eau.

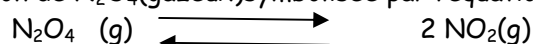
1°) Préciser les sens d'évolution du système chimique ? Justifier la réponse.

Déterminer alors la composition du mélange final.

2°) Interpréter à l'échelle microscopique l'état d'équilibre du système.

Exercice n°3 :

On considère la réaction de dissociation de N_2O_4 (gazeux) symbolisée par l'équation chimique :



Sous la pression de 1 atm, on a obtenu un taux d'avancement final égal à 0,53 à 60°C et égal à 0,27 à 35°C.

1°) La réaction étudiée est-elle endothermique ou exothermique ? Justifier.

2°) Pour favoriser la dissociation de N_2O_4 , faut-il :

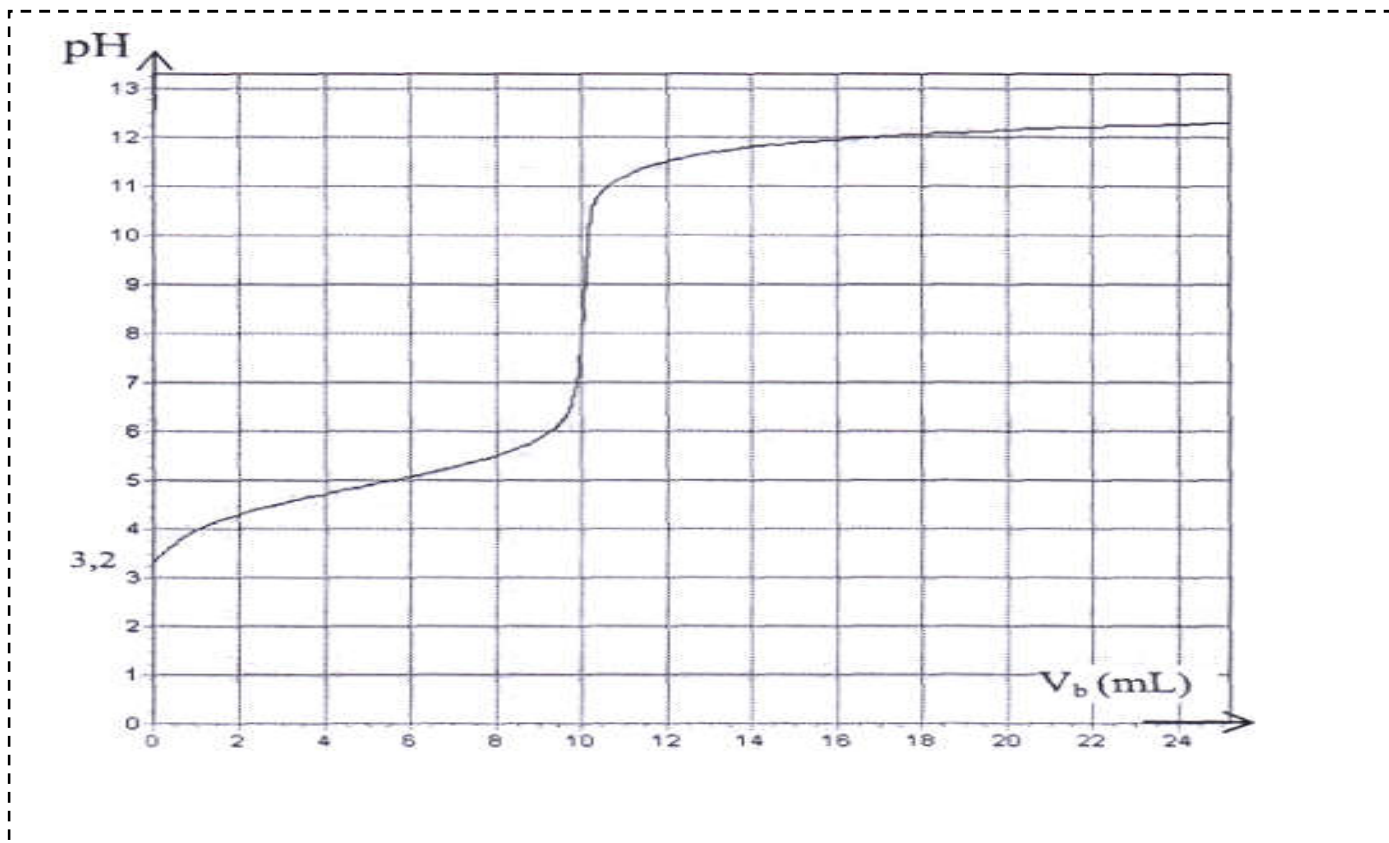
a°) Diminuer ou augmenter la température à pression constante ? Justifier.

b°) Diminuer ou augmenter la pression à température constante ? Justifier.

Exercice n°4 :

On se propose de réaliser le dosage pH-métrique d'une solution S_a d'acide propanoïque $C_2H_5CO_2H$. Pour cela on introduit un volume $V_a = 10 \text{ mL}$ de cette solution et un volume V_e d'eau dans un bécher qu'on dose par une solution d'hydroxyde de sodium $NaOH$ de molarité $C_b = 0,1 \text{ mol.L}^{-1}$.

On obtient la courbe $pH = f(V_b)$ de la figure ci-dessous .



- 1°) a°) Faire un schéma annoté du dispositif du dosage .
- b°) Indiquer l'intérêt de l'ajout du volume V_e d'eau.
- 2°) Justifier que l'acide propanoïque est un acide faible.
- 3°) a°) Définir l'équivalence acido-basique.
- b°) Déterminer les coordonnées du point d'équivalence.
- c°) Déterminer la molarité C_a de la solution S_a .
- 4°) a°) Ecrire l'équation bilan de la réaction qui se produit au cours de ce dosage.
- b°) Interpréter le caractère basique ($pH_E > 7$) du mélange à l'équivalence.
- 5°) a°) Préciser la nature du mélange pour $V_b = 5 \text{ mL}$.Donner ses propriétés.
- b°) Déduire la valeur du pK_a du couple correspondant à l'acide propanoïque.
- 6°) Déterminer le volume V_e d'eau ajouté.
- 7°) On donne le tableau suivant :

Indicateur coloré	Couleur de la forme acide	Couleur de la forme basique	Zone de virage
Thymol phtaléine	Incolore	bleu	9,4-----10,6
Rouge de crésol	jaune	Rouge	7,1-----9

- a°) Indiquer la couleur de la solution S_a avec chaque indicateur ($V_b = 0 \text{ mL}$).
- b°) Préciser l'indicateur le plus convenable à ce dosage.
- c°) Justifier l'utilisation coloré lors d'un dosage.

Exercice n°5 :

On réalise , à 25 °C, la pile P symbolisée par :

$\text{Pt}/\text{H}_2 (0,1 \text{ atm}) / \text{H}_3\text{O}^+ (1 \text{ mol} \cdot \text{L}^{-1}) // \text{Pb}^{2+} (0,1 \text{ mol} \cdot \text{L}^{-1}) / \text{Pb}$

La f.é.m. normale de cette pile est $E^\circ = -0,56\text{V}$.

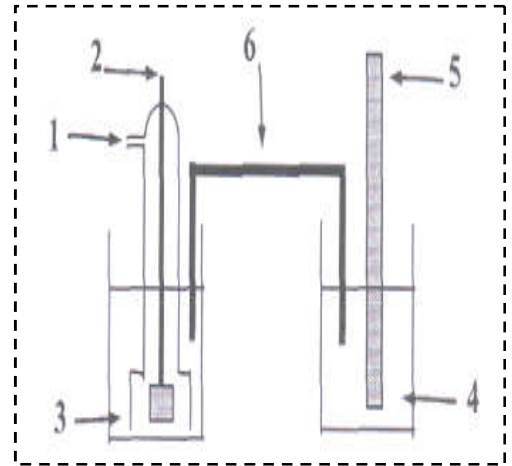
1°) Donner les noms des éléments numérotés sur le schéma de la pile .

2°) Lorsque la pile P débite un courant dans un circuit extérieur .

a°) Préciser le sens du courant dans le circuit extérieur .

b°) Ecrire , en le justifiant , l'équation de la réaction spontanée .

3°) Préciser le rôle du pont salin.



Exercice n°6 : Bac technique

Les couples oxydant /réducteur : Zn^{2+}/Zn et Cl_2/Cl^-

* Masse molaire : $M(\text{Zn}) = 65,4 \text{ g} \cdot \text{mol}^{-1}$

* Nombre d'Avogadro : $N_A = 6,02 \cdot 10^{23} \text{ mol}^{-1}$

* Charge élémentaire de l'électron : $e = 1,6 \cdot 10^{-19} \text{ C}$.

Dans un tube en U , on verse une solution aqueuse de chlorure de zinc $\text{ZnCl}_2 (\text{Zn}^{2+} + 2\text{Cl}^-)$. On plonge dans chaque branche du tube une électrode inattaquable de graphite .On relie les deux électrodes aux bornes d'un générateur de tension continue .Lorsque l (interrupteur est fermé , on observe :

*Un dépôt de zinc Zn au niveau de l'électrode relié à la borne négative du générateur ;

*Un dégagement du dichlorée Cl_2 (gaz) au niveau de l'électrode reliée à la borne négative du générateur.

1°) Représenter un schéma du montage électrique de l'électrolyse et préciser le sens du courant et le sens de circulation des électrons dans le circuit extérieur.

2°) a°) Ecrire les demi équations des transformations aux niveaux des électrodes ainsi l'équation de la réaction bilan de l'électrolyse. Préciser si cette réaction est spontanée ou imposée.

b°) Dire en le justifiant si l'électrode de droite représente l'anode ou la cathode .

3°) L'électrolyse fonctionne pendant $\Delta t = 12 \text{ min}$, tel que l'intensité du courant est constante de valeur $I = 0,9\text{A}$

a°) Déterminer la quantité d'électricité Q échangée .

b°) En déduire la quantité d'électricité Q' équivalent à la charge transporté par n mole d'électron qui a circulé pendant cette durée (la quantité de matière d'électrons ne).

c°) Déterminer la relation qui existe entre la quantité de matière du zinc formé $n(\text{zn})$ et la quantité de matière Ne d'électrons qui a circulé pendant la même durée.

d°) En déduire la masse du zinc déposé.