

Exercice n°1:

Le circuit de la figure 1 comporte en série : un générateur de tension idéal de fém E, un résistor de résistance R variable, une bobine d'inductance L et de résistance interne r, un ampèremètre et un interrupteur K. Un oscilloscope à mémoire permet de visualiser la tension u_{AM} aux bornes du générateur et la tension u_R aux bornes du résistor. A l'instant $t=0s$, on ferme l'interrupteur K, on obtient les courbes traduisant l'évolution au cours du temps de u_{AM} et u_R sont données par la figure 2.

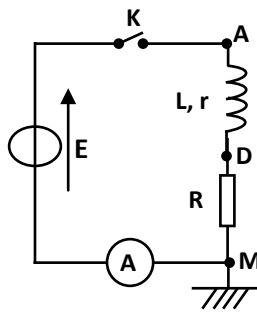
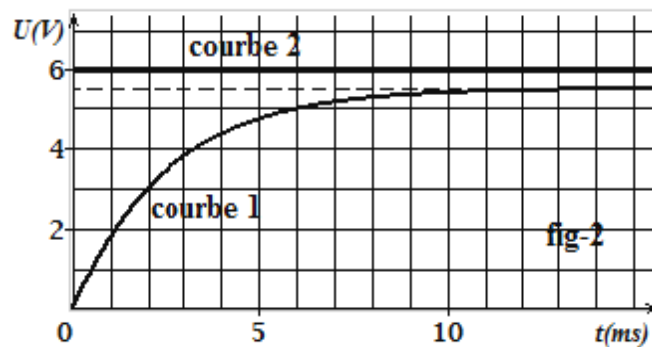


Figure 1



1) a - Montrer que l'équation qui régit l'évolution de la tension u_R au cours du temps s'écrit :

$$\tau \frac{du_R}{dt} + u_R = \frac{RE\tau}{L} \quad \text{avec} \quad \tau = \frac{L}{R+r}.$$

b - Nommer τ et montrer qu'elle est homogène à une durée.

2) La solution de l'équation différentielle établit précédemment s'écrit $u_R(t) = U_p (1 - e^{-\frac{t}{\tau}})$;

a - Justifier que la courbe (1) correspond à $u_R(t)$.

b - Donner la valeur de E.

3) Lorsque le régime permanent s'établit, l'ampèremètre indique $I_p = 50 \text{ mA}$.

a- Préciser la signification physique de U_p et donner sa valeur.

b - Calculer la valeur de la résistance R du résistor.

4) a- Montrer que la résistance interne de la bobine s'écrit : $r = (\frac{E}{U_p} - 1)R$ puis calculer sa valeur.

b - Déterminer la valeur de τ et en déduire la valeur de l'inductance L.

5) a - Dans le but d'atteindre plus lentement le régime permanent, dire en justifiant, si l'on doit augmenter ou diminuer la résistance R.

b- On règle la résistance R à la valeur R_1 ; la constante de temps est alors : $\tau_1 = 2\tau$.

Déterminer dans ce cas la valeur de l'intensité du courant I_{p_1} en régime permanent.

Exercice n°2 :

On se propose de déterminer la nature exacte d'un dipôle électrique D qui peut être soit une bobine d'inductance L et de résistance r, soit un condensateur de capacité C. On réalise alors le circuit schématisé sur la figure 1. Ce circuit comporte un générateur délivrant entre ses bornes une tension électrique $E=8V$, un résistor de résistance $R_0=100\Omega$, le dipôle D et un interrupteur, montés tous en série.

1. A la fermeture du circuit, on visualise à l'aide d'un oscilloscope à mémoire la tension U_{BA} aux bornes du résistor. On obtient alors le chronogramme représenté sur la figure 2.

a. Reproduire le schéma de la figure 1 et représenter les connexions à faire avec l'oscilloscope.

b. Montrer que le dipôle D est une bobine et expliquer le retard à l'établissement du régime permanent dans le circuit

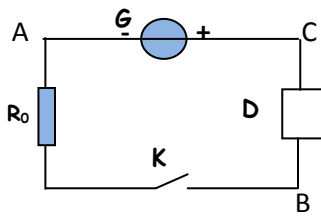
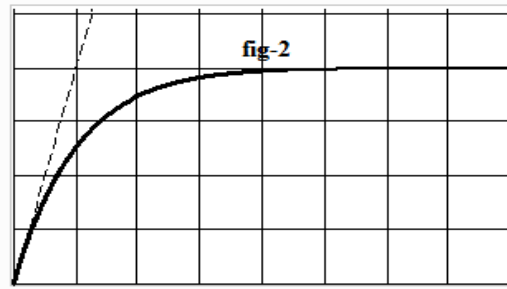


Figure 1



Sensibilité verticale : 2V/div
Sensibilité horizontale : 5ms/div

2. a. En appliquant la loi des mailles au circuit, montrer que la tension U_{BA} aux bornes du résistor vérifie l'équation différentielle : $\frac{dU_{BA}}{dt} + \frac{1}{\tau} U_{BA} = \frac{R_0}{L} E$ avec $\tau = \frac{L}{R}$ et $R=R_0+r$.

b. Sachant que $U_{BA} = \frac{R_0}{R} E (1 - e^{-t/\tau})$, déterminer graphiquement la valeur de τ .

c. Déterminer les valeurs de r et L .

Exercice n°3 :

On associe une bobine d'inductance L et de résistance interne $r=10\ \Omega$, un générateur defém. E , un résistor de résistance R et un interrupteur K (figure 1). A fin d'enregistrer les tensions $U_{AM}(t)$ et $U_{MB}(t)$, on relie les entrées Y_1 et Y_2 d'un oscilloscope à mémoire respectivement aux points A et B du circuit et on appuie au bouton inversion de la voie Y_2 . A la date $t=0$ on ferme K . L'oscilloscope enregistre simultanément les courbes (C_1) et (C_2) de la figure 2.

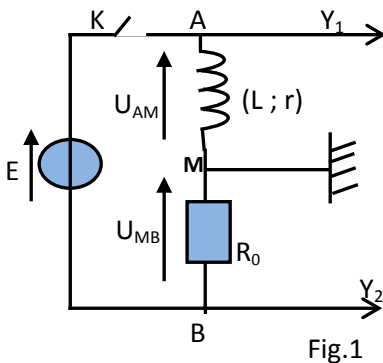
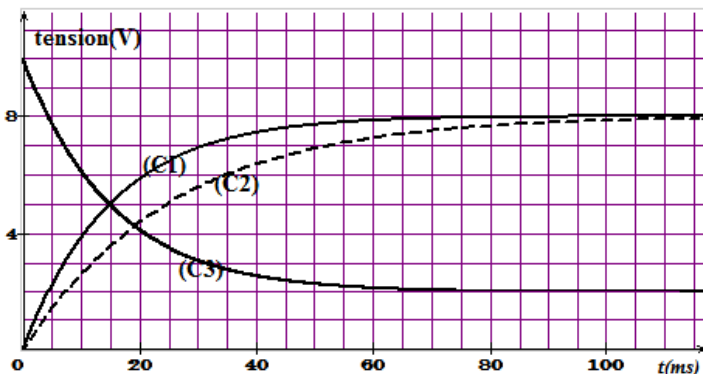


Fig.1



1. Justifier l'inversion faite sur la voie Y_2 de l'oscilloscope.

2. Montrer que l'intensité i du courant qui circule dans le circuit est régie par l'équation différentielle :

$$\frac{di}{dt} + \frac{1}{\tau} i = \frac{E}{L} \text{ avec } \tau = \frac{L}{R+r}$$

3. a. Vérifier que $i(t) = I_0(1 - e^{-t/\tau})$ est solution de l'équation différentielle ou I_0 est une constante dont on déterminera l'expression en fonction de E et R .

b. En déduire l'expression de chacune des tensions $U_{AM}(t)$ et $U_{MB}(t)$.

c. Identifier, parmi les courbes (C_1) et (C_2) de la figure 2, celle qui représente U_{MB} .

4. En exploitant les courbes (C_1) et (C_2) , déterminer les valeurs de :

- la fém. E ,
- l'intensité I_0 du courant qui circule dans le circuit en régime permanent,
- la résistance du résistor R ,
- la constante de temps τ et en déduire la valeur l'inductance L .

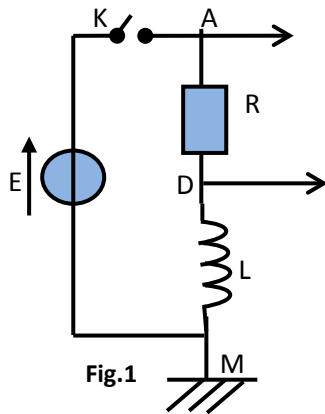
5. Dans le circuit précédent on modifie l'une des paramètres L ou bien R . L'enregistrement de la tension U_{MB} est représenté par la courbe (C_3) .

Identifier la grandeur dont la valeur a été modifiée et comparer la nouvelle valeur avec sa valeur initiale.

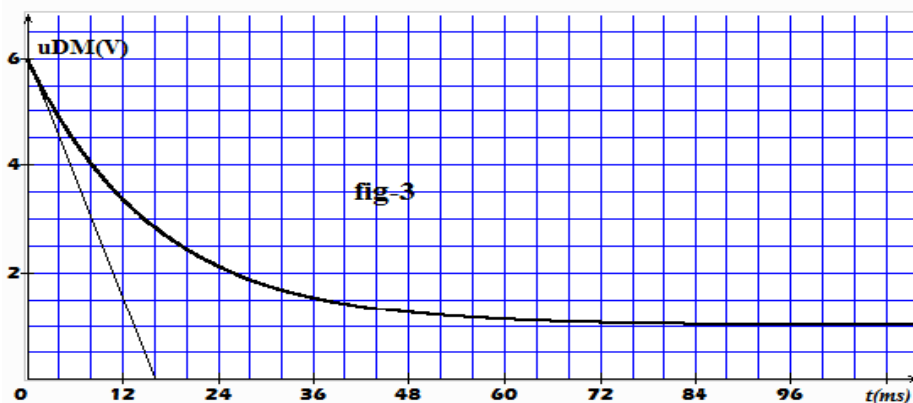
Exercice n°4:

On réalise un circuit électrique AM comportant en série un conducteur ohmique de résistance $R=50 \Omega$, une bobine (B_1) d'inductance L_1 et de résistance supposée nulle et un interrupteur K . Le circuit AM est alimenté par générateur de tension de fém. E (figure-1).

Un système d'acquisition adéquat permet de suivre l'évolution au cours du temps des tensions $U_{AM}(t)$ et $U_{DM}(t)$ sont celles de la figure 2.



1. a. Montrer que la courbe 1 correspond à $u_{DM}(t)$.
- b. Donner la valeur du fém. E du générateur.
2. a. A l'instant $t_1 = 12 \text{ ms}$, déterminer graphiquement la valeur de la tension U_{B_1} aux bornes de la bobine (B_1) et déduire la valeur de la tension U_R aux bornes du conducteur ohmique.
- b. A l'instant $t_2 = 108 \text{ ms}$, montrer que l'intensité du courant qui s'établit dans le circuit est $I_0=0,12\text{A}$.
3. a. Déterminer graphiquement la valeur de la constante de temps τ du dipôle RL.
- b. En déduire la valeur de l'inductance L_1 de la bobine (B_1).
- c. Calculer l'énergie emmagasinée dans la bobine (B_1) en régime permanent.
4. On remplace la bobine (B_1) par une bobine (B_2) d'inductance L_2 et de résistance r . La courbe de variation de la tension $U_{DM}(t)$ est représentée sur la figure 3.



- a. Montrer qu'en régime permanent, la tension aux bornes de la bobine (B_2) est : $U_{B_2} = \frac{rE}{r+R}$
- b. Déduire la valeur de la résistance r de la bobine.
- c. Déterminer la valeur de l'inductance L_2 .

Exercice n°5 :

Dans une séance de TP, on se propose de déterminer expérimentalement les valeurs de la résistance r et de l'inductance L d'une bobine. Pour cela on réalise deux expériences :

Expérience n°1 : Détermination de la résistance r de la bobine

On alimente la bobine à l'aide d'un générateur de tension constante, puis on insère des multimètres dans le circuit afin de mesurer l'intensité qui la traverse et la tension entre ces bornes. Les indications des appareils de mesure, en régime permanent, sont les suivantes 250mA et 3,5V.

1- Donner l'expression de la tension instantanée $u_{AB}(t)$ aux bornes de la bobine lorsque celle-ci est traversée par un courant électrique d'intensité $i(t)$.

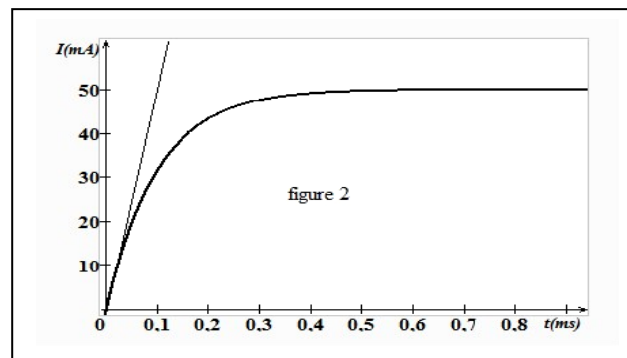
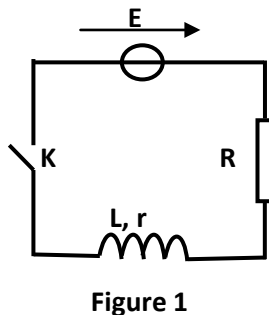
Que devient cette expression quand le régime permanent est atteint ?

2- En déduire la valeur de la résistance r de la bobine.

Expérience n°2 : Détermination de l'inductance L de la bobine :

On réalise un circuit électrique comportant en série : la bobine (L, r), un conducteur ohmique de résistance $R=26\Omega$ et un générateur de tension continue de fém E (figure 1).

Un système approprié, permet d'enregistrer l'évolution au cours du temps de l'intensité du courant $i(t)$ traversant le circuit. L'origine des temps est prise à l'instant où l'on ferme l'interrupteur (K). On obtient la courbe de la figure 2.



1- Etablir l'équation différentielle régissant l'évolution de $i(t)$.

2- Indiquer sur la courbe de la figure 2 les domaines correspondant aux régimes transitoire et permanent.

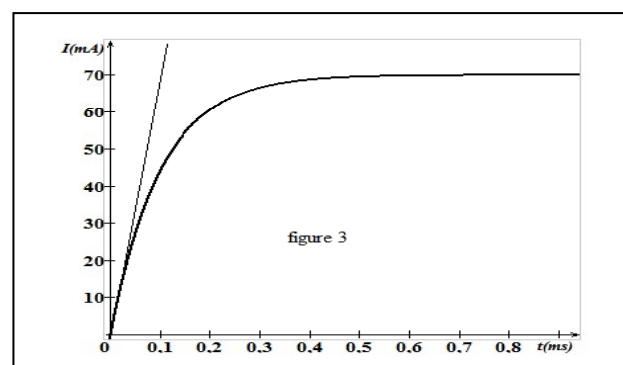
3- Déterminer la valeur de la constante de temps du circuit et en déduire la valeur de L .

4- Déterminer la valeur de E .

5- Dans le circuit précédent on modifie l'une des grandeurs suivantes (L ou R ou E), puis on enregistre de nouveau l'évolution de l'intensité $i(t)$, on obtient la courbe de la figure 3.

a- Identifier, en justifiant, laquelle des grandeurs dont la valeur a été modifiée.

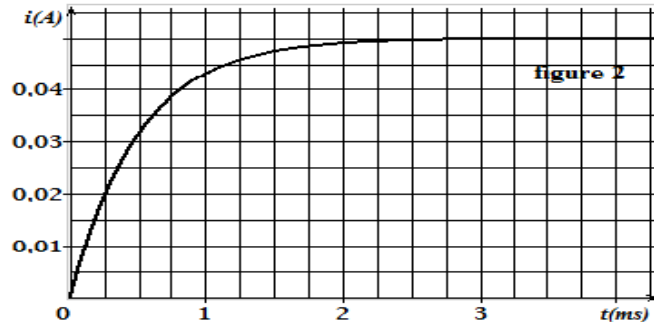
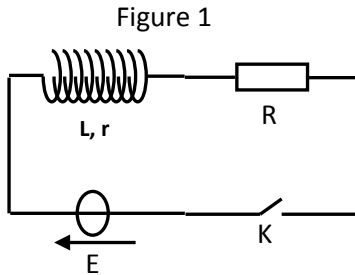
b- Déterminer sa nouvelle valeur.



Exercice n°6 :

Le montage de la figure 1 comporte en série, un générateur de tension continue de fém. E , un interrupteur K , une bobine d'inductance L et de résistance r et un conducteur ohmique de résistance R . Les valeurs de E , L et R sont réglables. Un dispositif approprié permet de suivre l'évolution au cours du temps de l'intensité du courant $i(t)$ traversant le circuit.

I- On réalise une première expérience (expérience-1) pour laquelle les réglages sont les suivants $E=10V$; $R=190\Omega$. A un instant de date $t=0$, on ferme K . On obtient la courbe représentée par la figure 2.



1. a. Expliquer le retard à l'établissement du courant au niveau de la bobine et nommer le phénomène physique mis en jeu.

b. Déterminer la valeur de l'intensité I du courant électrique traversant le circuit en régime permanent.

2. a. Montrer que l'équation différentielle régissant l'évolution de l'intensité i du courant s'écrit :

$$\frac{di}{dt} + \frac{1}{\tau}i = \frac{E}{L} \quad \text{avec} \quad \tau = \frac{L}{R+r}.$$

b. Que devient cette équation différentielle en régime permanent ?

c. En déduire l'expression de I en fonction de E , R et r .

Déterminer alors la valeur de r .

3. a. Déterminer graphiquement la valeur de la constante de temps τ .

b. En déduire que la valeur de l'inductance est $L=0,1H$.

II. On réalise maintenant trois autres expériences en modifiant à chaque fois la valeur de l'une des grandeurs E , R et L .

Le tableau suivant récapitule les valeurs de ces grandeurs lors des quatre expériences.

	$E(V)$	$R(\Omega)$	$L(H)$
expérience -1	10	190	0,1
expérience -2	20	190	0,1
expérience -3	10	90	0,1
expérience -4	10	190	0,2

Les courbes traduisant l'évolution au cours du temps de l'intensité du courant traversant le circuit sont données par la figure 3. La courbe (a) est associée à l'expérience -1.

1. Montrer que la courbe (b) est associée à l'expérience-4.

2. Attribuer, en le justifiant, chacune des courbes (c) et (d) à l'expérience correspondante.

