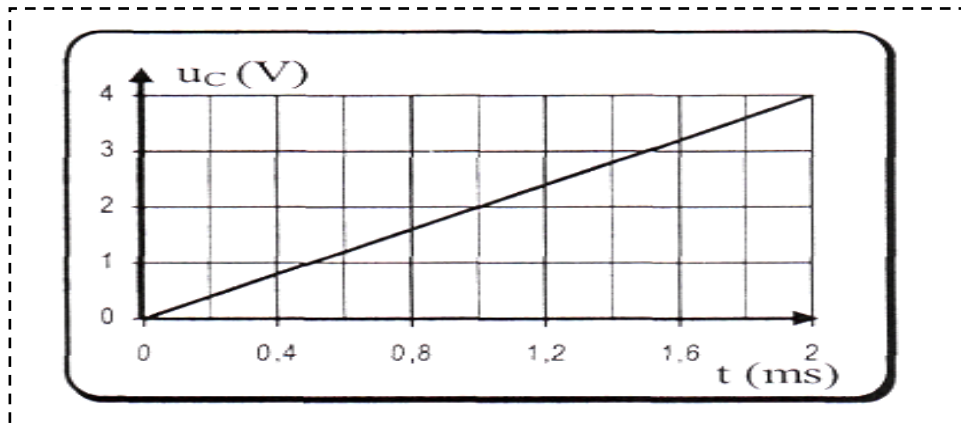
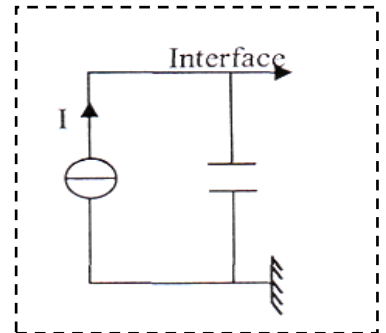


Physique : Thème : Dipôle RC

Exercice n°1 :

1°) Définir a°) condensateur plan. b°) la capacité d' un condensateur.
2°) On se propose de déterminer la capacité C d'un condensateur plan d'épaisseur $e = 0,1\text{mm}$ et de surface en regard S ,pour ce fait on réalise le circuit ci-contre. le générateur de courant débite un courant dont l'intensité est $I=10\text{mA}$; un ordinateur est relié au condensateur par l'intermédiaire d'une interface de prise de données . On obtient le graphe ci-contre qui traduit les variations de la tension U_c aux bornes du condensateur en fonction du temps :



- a°) Etablir graphiquement l'équation de la droite $U_c = f(t)$.
b°) Rappeler la relation entre q et U_c .
c°) Donner la relation entre I , q et t .
3°) a°) Vérifier théoriquement la forme de cette droite.
b°) En déduire la valeur de la capacité C .
4°) Sachant que la permittivité absolue du diélectrique constituant le condensateur est $\epsilon = 3,537 \cdot 10^{-10} \text{F.m}^{-1}$ calculer S

Exercice n°2 :

Partie A : Avec un générateur délivrant à ses bornes une tension constante $E = 10 \text{ V}$, un résistor de résistances R ; un condensateur de capacité C et un interrupteur, on réalise le montage suivant (figure 1) :

1°) On visualise à l'aide d'un système d'acquisition relié à un ordinateur la tension aux bornes du générateur par la voie 1 et la tension aux bornes du condensateur par la voie 2.

- a°) Expliquer en une phrase ce qui se passe lorsque K est fermé.
b°) Préciser le sens du courant ainsi que le signe des armatures.

2°) a°) Reproduire la figure 1 ,et faire les connexions à l'oscilloscope qui permettent cette visualisation.

- b°) Etablir l'expression de i en fonction de U_c .
4°) a°) Rappeler la loi d'ohm aux bornes de résistor..
b°) Déduire l'expression de U_R en fonction de U_c .

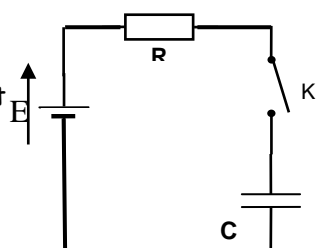


Fig 1

5°) a°) Etablir l'équation différentielle vérifiée par la tension $u_c(t)$.

b°) sachant que cette équation différentielle admet une solution de la forme : $U_c(t) = A + Be^{-\alpha t}$

Déterminer A, B et α donner leurs significations physiques et leurs unités.

6°) a°) En se basant sur 5°) a°) **déduire** l'équation différentielle régissant l'évolution de la charge $q(t)$.

b°) Déduire l'expression de $q(t)$ en fonction de C, E et t.

7°) On ferme l'interrupteur, le système d'acquisition permet de déduire la courbe de l'évolution $q(t)$.

En exploitant la courbe $q(t)$ de la **figure 2**.

a°) Déterminer la charge maximale Q_m .

b°) En déduire la valeur de la capacité C.

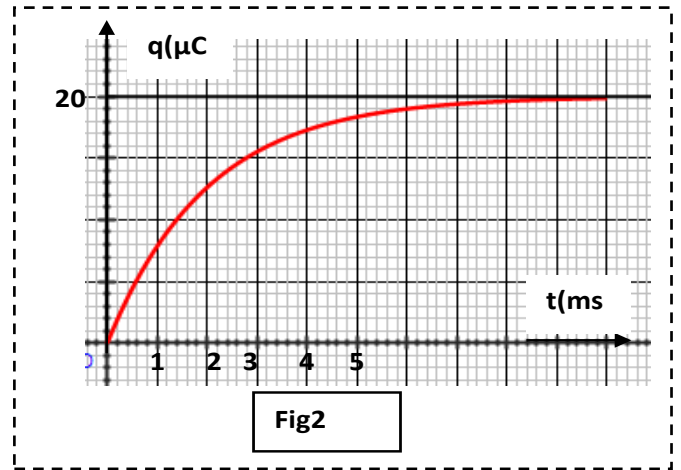
c°) Déterminer τ par deux méthodes.

8°) a°) Etablir l'expression de l'intensité du courant $i(t)$ et représenter l'allure de $i(t)$.

b°) En déduire la valeur de la résistance R.

9°) a°) Exprimer l'énergie emmagasinée par condensateur.

b°) Décrire et schématiser une expérience permettant de vérifier que le condensateur est un réservoir d'énergie.



Partie B :

En insère le condensateur de la partie A (**initialement chargé**) à un autre résistor de résistance R_0 .

1°) a°) Qu'appelle-t-on ce phénomène ?

b°) Indiquer le sens du courant au cours de ce phénomène.

2°) Etablir l'équation différentielle en fonction de $U_c(t)$ pour ce circuit.

3°) La solution de cette équation différentielle est de la forme : $U_c(t) = Ae^{-\lambda t}$

avec $Ae^{\lambda t}$ à déterminer d'après les conditions initiales.

4°) Montrer que : $U_c(t) = E \cdot e^{-\frac{t}{\tau}}$ est solution de cette équation différentielle établie avec : $\tau = R_0 \cdot C$

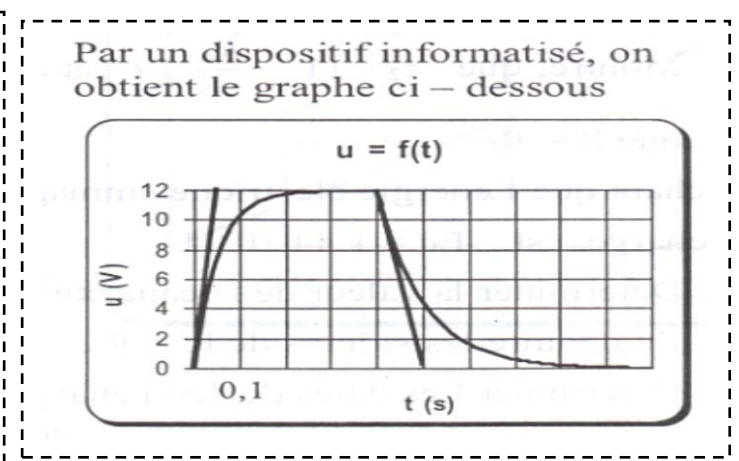
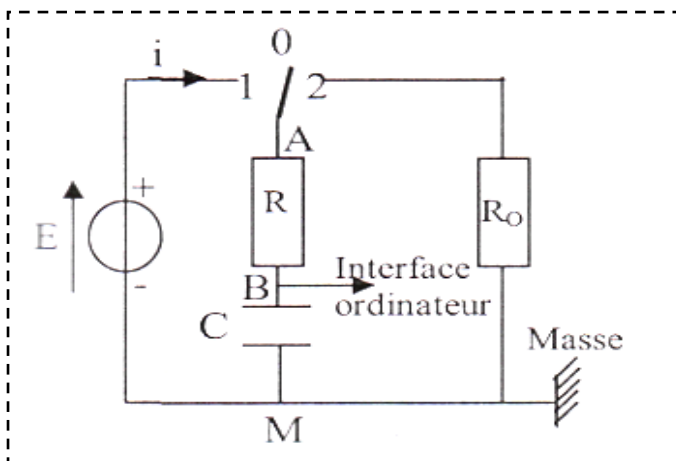
5°) a°) Déterminer les expressions de $q(t)$ et de $i(t)$.

b°) Déduire celle de $U_{R_0}(t)$ et donner son allure.

c°) Donner les méthodes pour déterminer la constante de temps pour ce phénomène.

Exercice n°3 :

On se propose d'étudier le comportement d'un condensateur en suivant l'évolution de la tension entre ses bornes dans le circuit suivant :



Le passage non instantané de l'interrupteur inverseur K de la position 1 à la position 2 se fait entre les dates $t_1=300ms$ et $t_2=400ms$.

1°) A $t=0$, on place l'interrupteur en position 1.

a°) Quel est le phénomène réalisé ? Indiquer sur un schéma le sens de déplacement des électrons et préciser la polarité des armatures du condensateur.

b°) Quelle est la valeur E délivrée par le générateur

c°) Etablir l'équation différentielle vérifiée par $U_{BM}=U$.

d°) Vérifier que : $u(t) = E(1 - e^{-\frac{t}{RC}})$ est une solution de l'équation différentielle précédente .

e°) Pourquoi u reste -t-elle constante entre les deux dates $t_1=0,3s$ et $t_2=0,4s$.

Quelle est la valeur de i et de u_{AB} dans cet intervalle de temps ?

2°) L'interrupteur en position 2.

a°) Quel est le phénomène réalisé ? Etablir l'équation différentielle qui régit ce phénomène et donner sa solution .

b°) Définir la constante de temps , donner les expressions de τ_1 et τ_2 . constantes de temps lorsque l'interrupteur K est respectivement dans la position 1 et la position 2.

c°) Montrer que : $\tau_2 = (1 + \frac{R_0}{R})\tau_1$ et en utilisant le graphe précédent , déduire que $R = R_0$.

3°) Sachant que l'énergie électrique emmagasinée dans le condensateur à la fin de la charge est

$$Ec = 1,44.10^{-2} J$$

a°) Déterminer la valeur de la capacité C .

b°) En déduire les valeurs de R et R_0 .

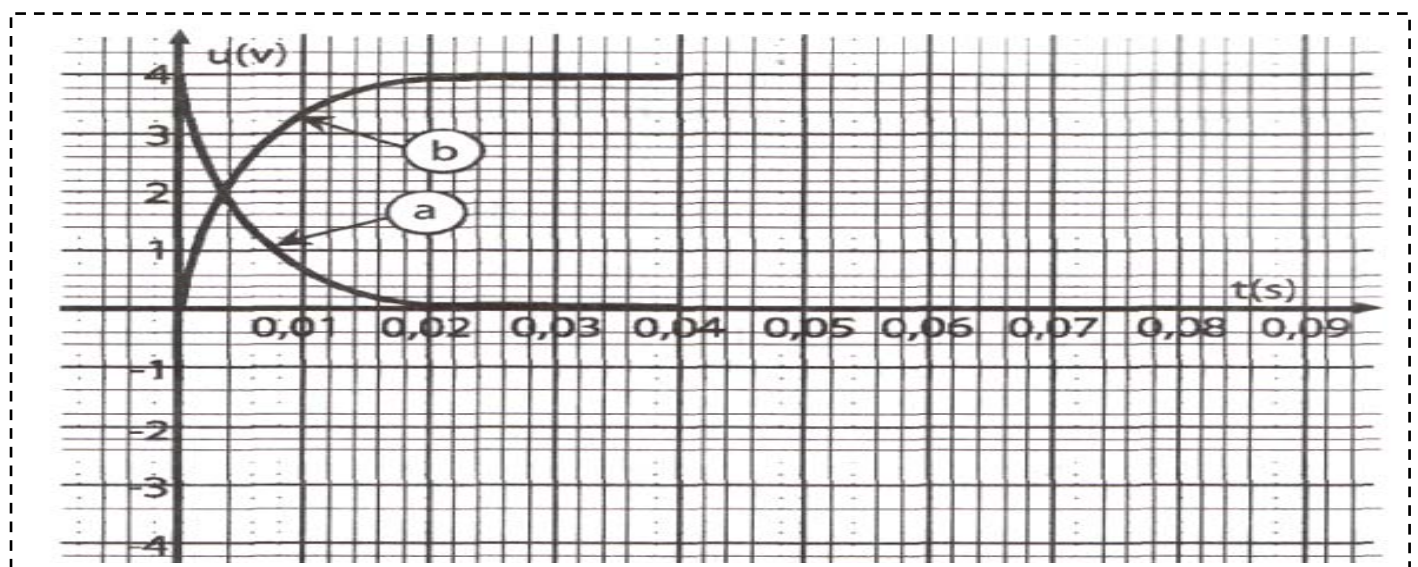
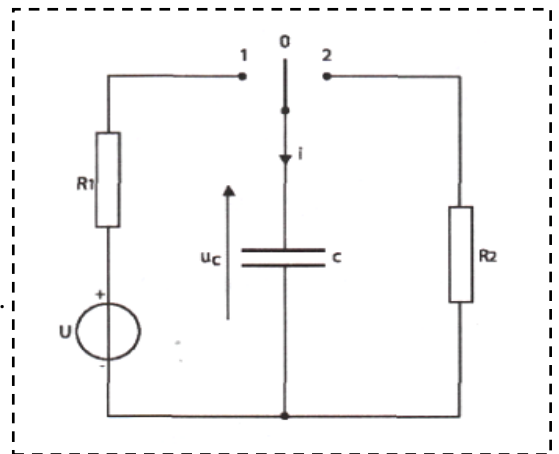
Exercice n°4 :

Le circuit électrique représenté par la figure 1 est constitué des éléments suivants :

- * Un générateur de tension de f.é.m. et de résistance interne nulle.
- * Deux résistors de résistances R_1 inconnue et $R_2 = 40 \Omega$.
- * Un condensateur de capacité C , initialement déchargé.
- * Un commutateur K .

Partie A :

A l'instant $t=0$, on place le commutateur K dans la position 1. Un oscilloscope à mémoire permet d'obtenir les courbes de variation de la tension $u_C(t)$ aux bornes du condensateur et la tension $u_{R_1}(t)$ aux bornes du résistor R_1 .



- 1° a°) Indiquer les connexions à l'oscilloscope qui permettent de visualiser $U_c(t)$ et $u_R(t)$.
- b°) Préciser, en le justifiant le graphe correspondant à $u_{R1}(t)$ et celui correspondant à la tension $u_c(t)$.
- 2° a°) Etablir l'équation différentielle régissant les variations de $u_c(t)$.
- b°) Déterminer l'expression de $u_c(t)$ en fonction de E, R_1, C et t .
- c°) Sachant que lorsque le régime permanent est établi, la charge électrique emmagasinée par le condensateur est $Q_0 = 4.10^{-4}C$. Calculer la capacité C du condensateur.
- 3° a°) Donner l'expression de la constante de temps τ_1 d'un dipôle RC. Montrer que τ_1 est homogène à un temps.
- b°) Montrer que l'équation différentielle régissant les variations de $u_{R1}(t)$ au cours du temps peut s'écrire sous la forme :
- $$\tau_1 \frac{du_{R1}}{dt} + u_{R1} = 0$$
- c°) La solution générale de cette équation est de la forme : $u_{R1}(t) = Ae^{-\alpha t}$
déterminer A et α .
- 4° a°) Déterminer graphiquement τ_1 . Préciser la méthode utilisée.
- b°) Calculer la valeur de R_1 .
- c°) Calculer l'énergie électrique emmagasinée dans le condensateur lorsque $u_{R1}(t) = u_c(t)$.

Partie B :

Le condensateur est complètement chargé, on bascule le commutateur K à la position 2 à l'instant $t = 0,04$ s choisi comme nouvelle origine des dates $t' = 0$ s.

- 1° a°) Etablir l'équation différentielle relative à $u_c(t)$.
- b°) Vérifier que $U_c(t) = E.e^{-t/R_2C}$ est une solution de l'équation différentielle.
- c°) Dédire l'expression de $u_{R2}(t)$ au cours de la décharge.
- d°) Calculer la valeur de la constante du temps τ_2 .
- e°) Comparer la figure en traçant $u_c(t)$ et $u_{R2}(t)$ tout en précisant les valeurs correspondantes à l'instant $t=0,04$ s et à la fin de la décharge. On suppose que le condensateur est complètement déchargé après $5\tau_2$.